

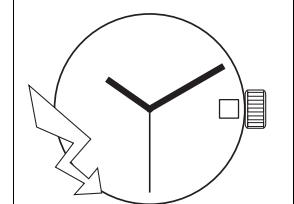


8 3/4^{'''} ETA F04.115

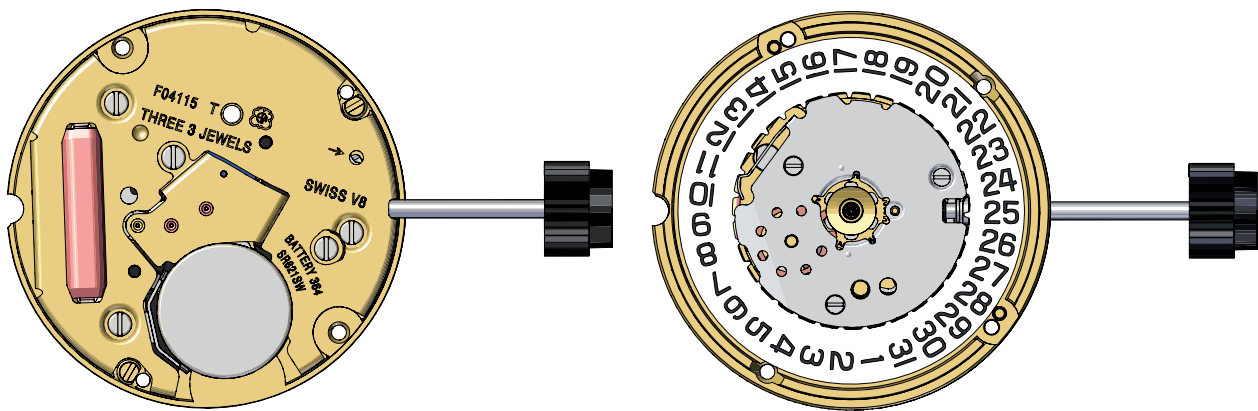
CT F04115 ESI 729062 03 16.01.2023



8 3/4^{'''} Ø 19,40 mm



Movement height	Altura sobre máquina	Altezza sopra movimento	2,50 mm
Height on battery	Altura sobre pila	Altezza sopra pila	No. 364: 2,65 mm No. 377: 3,10 mm
Number of jewels	Número de piedras	Numero di pietre	3
Frequency	Frecuencia	Frequenza	32'768 Hz



The repair and reconditioning work must only be performed by properly trained personnel.
Las tareas de reparación y revisión sólo deben ser llevadas a cabo por personal debidamente formado.
I lavori di riparazione e di revisione devono essere eseguiti esclusivamente da personale adeguatamente formato.



General information



Before starting work, please study this 'Technical communication' carefully.



Eye protection is obligatory for all operations / work on the movement!



ETA SA disclaims any liability in case of damage arising from failure to observe this 'Technical communication'.

Environmental protection requirements



The legal provisions relating to waste handling and disposal must be observed in all operations / work on the movement!

In particular, lubricating and cleaning products harmful to the environment must be disposed of in accordance with the rules!



Substances prone to cause water pollution must be stored, transported, collected and disposed of in appropriate vessels.

They must not pollute the soil or be poured into sewage systems!

Explanation of symbols



Caution! Risk of material damage!

Below are some obligatory instructions for preventing any material damage!



Below are some application tips and important informations.



Below are some instructions for telling which 'Specific Information' must be observed.

Información general



Esta "Comunicación técnica" deberá estudiarse muy bien **antes** de comenzar los trabajos.



Es obligatorio utilizar protección ocular para todos los trabajos en y con el reloj.



ETA SA no se hace responsable de los daños provocados como consecuencia de la inobservancia de esta "Comunicación técnica".

Normas de protección medioambiental



Deberá cumplirse la normativa legal relativa al reciclaje y la eliminación correctos de los residuos en todos los trabajos en y con el reloj.

En especial, deberán eliminarse correctamente los productos lubricantes y de limpieza peligrosos para el medio ambiente.



Las sustancias contaminantes del agua deben recogerse, almacenarse, transportarse y eliminarse en recipientes adecuados.

En ningún caso se permitirá que contaminen el suelo o que lleguen a la canalización.

Significado de los símbolos



Atención Peligro de daños materiales

Instrucciones que deberán respetarse necesariamente para evitar daños materiales.



Consejos de aplicación e información importantes.



Instrucciones para saber qué "Información específica" deberá observarse.

Informazioni generali



Questa "Comunicazione tecnica" deve essere studiata attentamente **prima** dell'inizio dei lavori.



Per tutti i lavori su e con il movimento dell'orologio è obbligatorio proteggere gli occhi!



ETA SA declina qualunque responsabilità per eventuali danni causati dalla mancata osservanza della presente "Comunicazione tecnica".

Disposizioni relative alla protezione ambientale



Per tutti i lavori su e con il movimento dell'orologio si dovranno rispettare le disposizioni di legge relative al corretto riciclaggio e smaltimento dei rifiuti!

In particolare si dovrà provvedere al corretto smaltimento di lubrificanti e detergenti nocivi per l'ambiente!



Le sostanze inquinanti per l'acqua devono essere conservate, trasportate, raccolte e smaltite in contenitori adatti.

Queste non devono inquinare il terreno o arrivare nelle canalizzazioni!

Spiegazione dei simboli



Attenzione! Pericolo di danni materiali!

Seguono importanti indicazioni che devono essere tassativamente rispettate per evitare danni materiali!



Seguono consigli per l'uso e informazioni importanti.



Seguono indicazioni su quali "Informazioni specifiche" devono essere rispettate.

Spare parts list - Lista de piezas de recambio - Lista dei pezzi di ricambio

Pos.	GTIN number Número GTIN Numero GTIN	Spare parts	Piezas de recambio	Pezzi di ricambio
1	7613226034310	Handsetting stem S0.90 16.99	Tija de puesta en hora S0.90 16.99	Albero di messa all'ora S0.90 16.99
2	---	*Battery	*Pila	*Pila
3	7613226017276	Battery limiting spring	Muelle de limitación de pila	Molla di limitazione della pila
		*Exact designation of the battery, see "MANUFACTURING INFORMATION"	*Descripción exacta de la pila, ver "INFORMACIÓN HABILLAGE"	*Designazione esatta della pila, vedere "INFORMAZIONE HABILLAGE"
		The "intermediate wheel" and "second wheel" can only be interchanged with FOX.105/115/402/412 calibres.	Las dos ruedas "rueda intermedia" y "rueda de segundos" solo son intercambiables por los calibres FOX.105/115/402/412.	Entrambe le ruote "ruota intermedia" e "ruota dei secondi" sono intercambiabili solo con i calibri FOX.105/115/402/412.
	Var	Variant	Variante	Variante

Interchangeability and variants can be found on the ETAshop B2B:

www.eta.ch
 → ETAshop B2B
 → relevant calibre

La intercambiabilidad y las variantes se encuentran en ETAshop B2B:

www.eta.ch
 → ETAshop B2B
 → calibre correspondiente

L'intercambiabilità e le varianti si trovano sul ETAshop B2B:

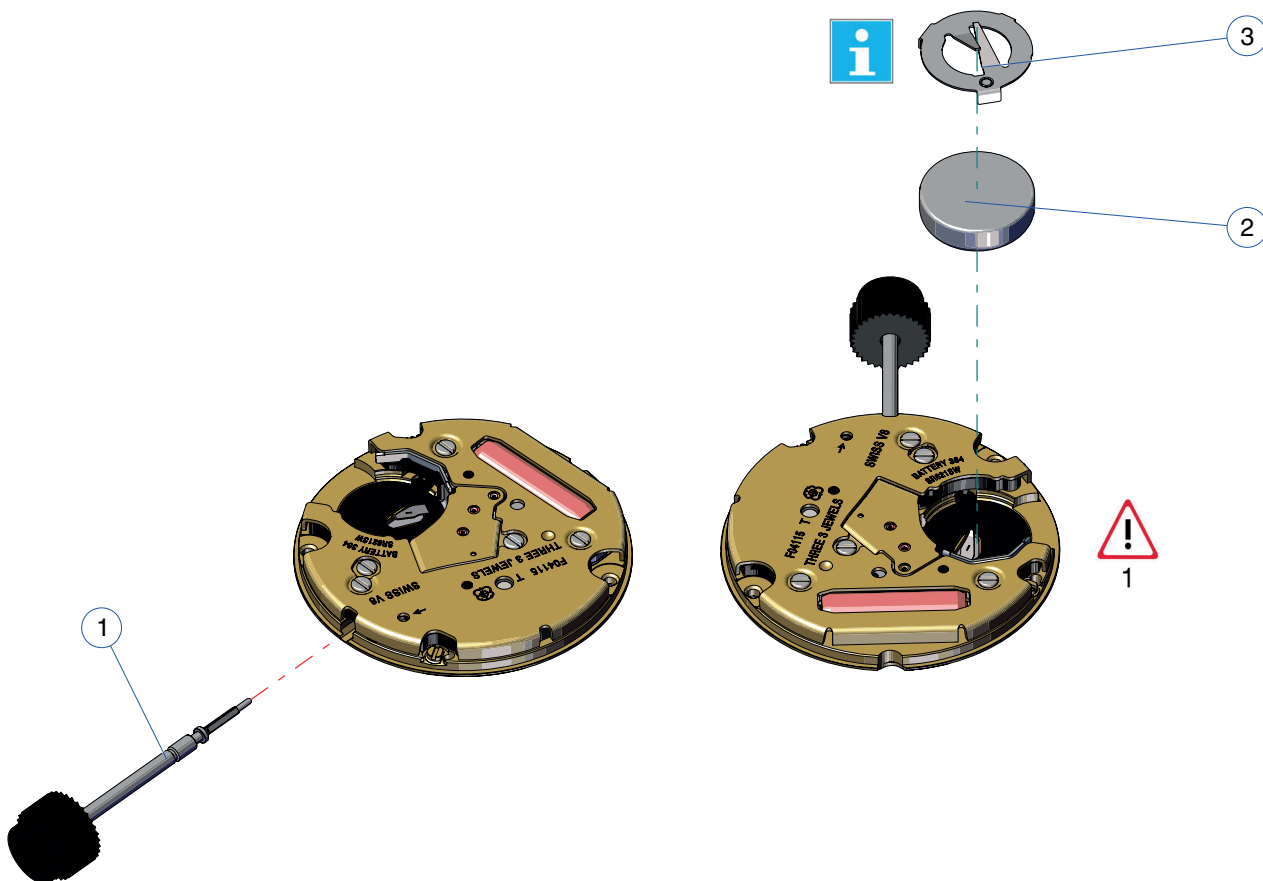
www.eta.ch
 → ETAshop B2B
 → calibro corrispondente



For this calibre, no further replacement parts are be provided !

No se facilitan más piezas de repuesto para este calibre!

Per questo calibro non saranno più disponibili pezzi di ricambio !



Pos 3:

The battery limiting spring is only necessary when the distance from the battery to the base of the casing is too large.

For further details please refer to:

Manufacturing Information

- Chapter 'Battery limiting spring'
- Drawing 'FRAME FOR CASE'
- Drawing 'BATTERY LIMITING SPRING'

El muelle de limitación de la pila solo es necesario si la distancia entre la pila y el fondo de la caja es demasiado grande.

Para más información, véase:

Información del fabricante

- capítulo 'Battery limiting spring'
- dibujo 'FRAME FOR CASE'
- dibujo 'BATTERY LIMITING SPRING'

La molla di limitazione della pila è necessaria solo in caso di distanza ampia tra la batteria e il fondo della cassa.

Per dettagli, vedere:

Informazioni del produttore

- capitolo 'Battery limiting spring'
- disegno 'FRAME FOR CASE'
- disegno 'BATTERY LIMITING SPRING'



For informations about the colour of the printed circuit board (PCB) see:

Manufacturing Information

"INDICATIONS FOR THE ELECTRONIC MODULE"

Para informaciones sobre el color del circuito impreso (PCB) véase:

Información del fabricante

"INDICACIONES PARA EL MÓDULO ELECTRÓNICO"

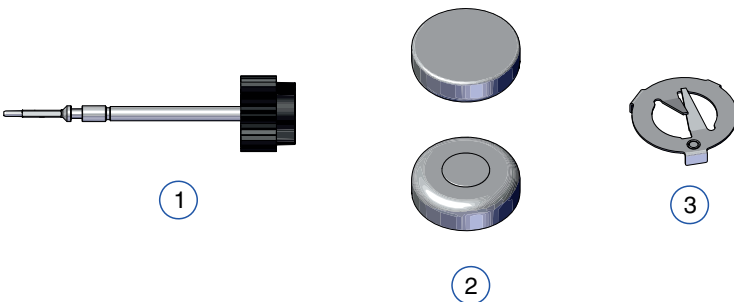
Para informazioni sul colore del circuito stampato (PCB) vedere:

Informazioni del produttore

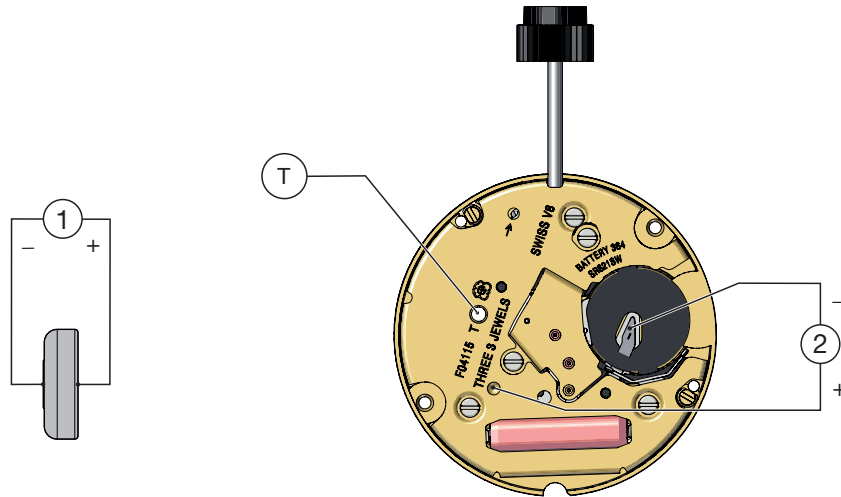
"INDICAZIONI SUL MODULO ELETTRONICO"



Spare parts - Piezas de recambio - Pezzi di ricambio



Electrical tests - Controles eléctricos - Controlli elettrici



Position Posición Posizione	Setting of apparatus Escala de medición Scala di misura	Measurement Medición Misura	Test Control Controllo	Remarks Notas Osservazioni
1		1,55 V	Battery voltage. Tensión de la pila. Tensione della pila.	
2*	2 V	4 steps jump every 4 s, when feed voltage < 1.30 V.	EOL function. Enf of life test for the battery.	Measurement without battery, with feed voltage < 1.30 V, EOL function after about 2 min. To leave the EOL mode: - reset power or - set power to 1.55 V and wait ~ 2min.
		Salto de 4 pasos cada 4 s, con tensión de alimentación < 1,30 V.	Función EOL. Prueba de indicación de fin de vida de la pila.	Medición sin pila, con tensión de alimentación < 1.30 V, EOL funcionamiento después de ~ 2 min. Para salir del modo EOL: - restablecer la alimentación o - ajustar la alimentación a 1,55 V y esperar 2 min. aprox.
		Scatto di 4 passi ogni 4 s quando la tensione di alimentazione < 1,30 V.	Funzione EOL. Prova dell'indicazione di fine vita della pila.	Misura senza pila, con tensione di alimentazione < 1,30 V. EOL funzionamento dopo ~ 2 min. Per uscire dalla modalità EOL: - resettare l'alimentazione o - reimpostare l'alimentazione a 1,55 V e attendere ~ 2 min.
		Connect T point with the – conductor. If the voltage is > 1,46 V, motor driven with 8 steps/s. If the voltage is < 1,30 V, motor driven with 32 steps/s. Conectar el punto T con la pista –. Si la tensión > 1,46 V, mando del motor a 8 pasos/s. Si la tensión < 1,30 V, mando del motor a 32 pasos/s. Mettere in contatto il punto T con la pista –. Se la tensione > 1,46 V, comanda del motore con 8 passi/s. Se la tensione < 1,30 V, comanda del motore con 32 passi/s.	Lower working–voltage limit. Límite inferior de la tensión de funcionamiento. Limite inferiore della tensione di funzionamento.	Measurement without battery, with variable external power supply, starting with 1.55 V, lower tension until movement stops. Medición sin pila, con alimentación exterior variable bajando de 1,55 V hasta que la máquina se detenga. Misura senza pila con alimentazione esterna variabile, scendendo da 1,55 V fino all'arresto del movimento.

Position Posición Posizione	Setting of apparatus Escala de medición Scala di misura	Measurement Medición Misura	Test Control Controllo	Remarks Notas Osservazioni
2*	10 μ A	$\leq 1,20 \mu$ A	Consumption of movement. Consumo de la máquina. Consumo del movimento.	Measurement without battery, with external power supply 1.55 V. Medición sin pila, con alimentación exterior de 1,55 V. Misura senza pila con alimentazione esterna di 1,55 V.
		$\leq 0,25 \mu$ A	Functioning of the electric stop in pos. 3 of handsetting stem. Funcionamiento de la parada eléctrica en pos. 3 de la tija de puesta en hora. Funzionamento dello stop elettrico in posizione 3 dell'albero di messa all'ora.	Measurement without battery, with external power supply 1.55 V. Medición sin pila, con alimentación exterior 1,55 V. Misura senza pila, con alimentazione esterna di 1,55 V.
<p>* NB: there is a risk of a short circuit if the test point on the bridge- (position 2) is too pressed. ATENCIÓN: riesgo de cortocircuito si se presiona demasiado la punta de prueba contra la brida- (posición 2) ATTENZIONE: rischio di corto circuito se la punta di prova sulla brida- (posizione 2) viene premuta troppo.</p> <p style="text-align: center;"><i>The test must be conducted at an ambient temperature of between 20°C and 25°C. Las pruebas deben realizarse a una temperatura ambiente comprendida entre 20°C y 25°C. I test devono essere effettuati a temperatura ambiente compresa tra 20°C e 25°C.</i></p>				

Fitting the battery

Slide the battery against the contact strip ①. Press the battery firmly into its mounting ②. The bridge+ keeps the battery in position.

The tweezers must not be electrically conductive!

Colocación de la pila

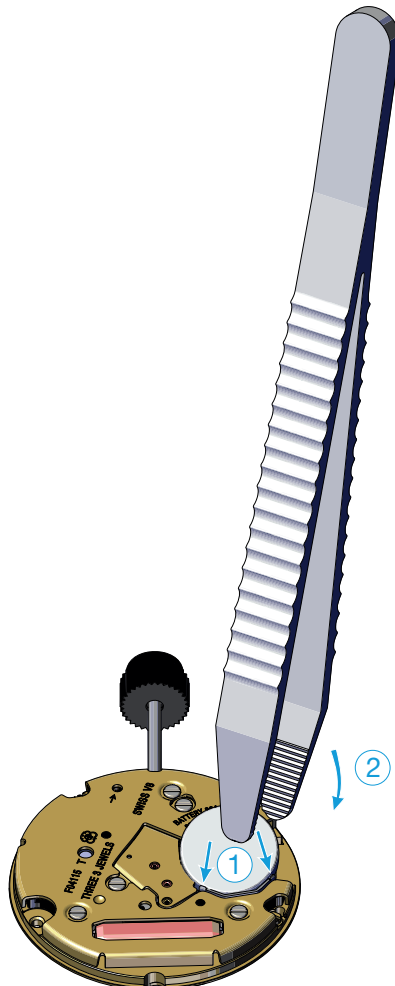
Deslice la pila hasta la brida de fijación ①. A continuación, presione la pila hacia dentro de su alojamiento ②. La brida+ mantiene la pila en su posición.

Las pinzas no deben ser conductoras de la electricidad!

Posa della pila

Inserire la batteria nelle staffe di contatto ①. E quindi premerla nell'apposito vano ②. La staffa+ tiene la batteria in posizione.

La pinzetta non deve condurre elettricità!



Removing the battery

Insert tweezers ① between main plate and battery (see drawing) and out the battery by gently lifting back ②. Remove the battery ③.

The tweezers must not be electrically conductive!

Retiro de la pila

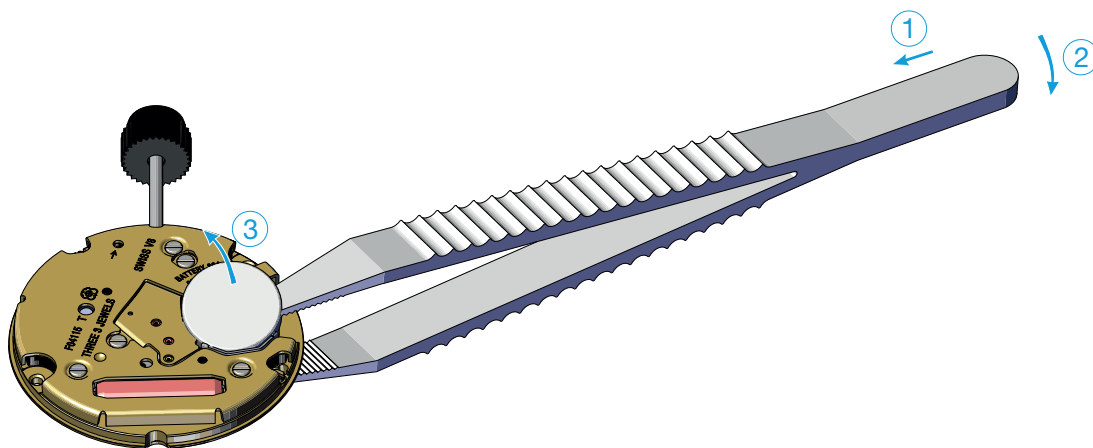
Insertar unas pinzas ① entre el módulo y la pila (véase dibujo) y palanquear la pila apartando cuidadosamente el dedo del cubre-módulo ②. Sacar la pila ③.

Las pinzas no deben ser conductoras de la electricidad!

Ritiro della pila

Far scivolare una pinzetta ① tra il modulo e la pila (vedi disegno) e fare leva sotto quest'ultima allungando leggermente il dito di sostegno verso dietro ②. Ritirare la pila ③.

La pinzetta non deve condurre elettricità!



Caution!
When inserting or removing the battery, it is vital to ensure that the battery clamp is not deformed or overstretched (given the tight space).



Atención!
Al poner o sacar la pila es necesario asegurarse de que la brida de fijación de la pila ni esté deformada ni demasiado estirada (condiciones de poco espacio).



Attenzione!
Quando si introduce/estrae la pila fare molto attenzione a non deformare o tendere eccessivamente la brida di fissaggio della pila! (spazi limitati).

Extracting the stem

The hand setting stem must be placed in position 1 before pressing gently on the point of the lever using a tool to release the hand setting (see diagram).

When inserting the hand setting stem, it must be turned slightly to prevent the teeth of the setting wheel from being damaged.

Extracción de la tija de puesta en hora

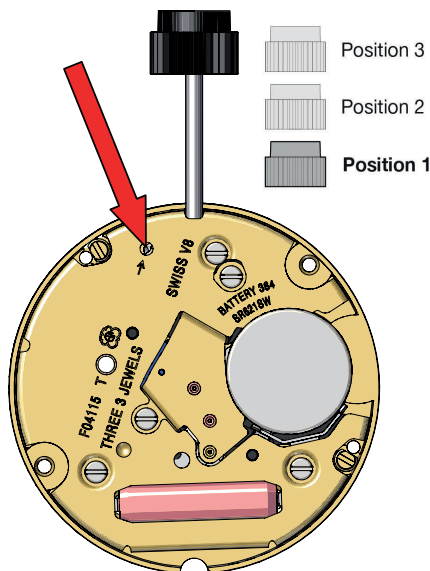
En primer lugar, colocar la tija de puesta en hora en la posición 1y, a continuación, presionar ligeramente con una herramienta sobre el punto del tirete para soltar la tija de puesta en hora (véase también el dibujo).

Al colocar la tija de puesta en hora, esta deberá girarse ligeramente para no dañar los dientes de la rueda intermedia.

Estrazione dell'albero di messa all'ora

Posizionare da prima l'albero di messa all'ora in posizione 1, quindi per sfilarlo premere leggermente il punto sul tiretto servendosi di un utensile (vedi anche schizzo).

Per inserire l'albero di messa all'ora, ruotarlo leggermente per evitare che la dentatura del rinvio di danneggi.





For information regarding hand fitting heights see:

Manufacturing Information

Drawing:
AIGUILLAGES
ZEIGERWERKHÖHEN
HAND FITTING HEIGHTS



Para obtener información sobre las alturas de la minutería, consulte:

Información de la producción

Plan:
AIGUILLAGES
ZEIGERWERKHÖHEN
HAND FITTING HEIGHTS



Per informazioni concernenti l'aggiustamento lancette, consultare:

Informazione di produzione

Disegno:
AIGUILLAGES
ZEIGERWERKHÖHEN
HAND FITTING HEIGHTS

This page has deliberately been left blank in case of A3 format printing.

Esta página se han dejado en blanco a propósito en caso de imprimirla en formato A3.

Questa pagina è lasciata intenzionalmente bianca in caso di stampa formato A3.

This page has deliberately been left blank in case of A3 format printing.

Esta página se han dejado en blanco a propósito en caso de imprimirla en formato A3.

Questa pagina è lasciata intenzionalmente bianca in caso di stampa formato A3.

Modifications compared with previous document versions**Modificaciones comparadas con las versiones anteriores del documento****Modifiche comparate con le versioni precedenti del documento**

Version Versión Versione	Date Fecha Data	Modification	Modificación	Modifica	Page Página Pagina
03	16.01.2023	Illustrations (electrical tests)	Ilustraciones (controles eléctricos)	Illustrazioni (controlli elettrici)	4
02	08.11.2022	Illustrations (electronic module cover)	Ilustraciones (Cubre-módulo electrónico)	Illustrazioni (Copri-modulo elettronico)	4,6-8
01	23.11.2021	Text correction (battery limiting spring)	Corrección de texto (pila)	Correzione del testo (limitazione della pila)	5
00	02.05.2019	Version de base	Basis Version	Basic version	--

All modifications reserved.

Salvo modificación.

Con riserva di ogni eventuale modifica.

This document can be found on the ETAshop B2B:www.eta.ch

- ETAshop B2B
- relevant calibre
- Technical Documents

Este documento se encuentran en el ETAshop B2B:www.eta.ch

- ETAshop B2B
- calibre correspondiente
- Technical Documents

Il presente documento si trovano sul ETAshop B2B:www.eta.ch

- ETAshop B2B
- calibre corrispondente
- Technical Documents



ETA^{SA}
MANUFACTURE HORLOGÈRE SUISSE
DEPUIS 1793

PRODUCT & COMMUNICATION

Bahnhofstrasse 9
2540 Grenchen
Switzerland

Phone +41 (0)32 655 71 11

contact@eta.ch
www.eta.ch