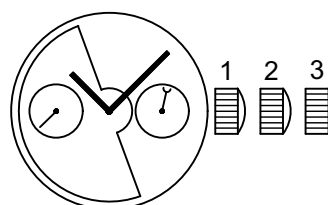




**SELLITA SW 295-1**  
**SWISS MADE**



Hauteur Höhe Height	5,60 mm
Diamètre d'encageage Gehäusepassungsdurchmesser Case fitting diameter	25,60 mm — 11 ½'''
Fréquence Frequenz Frequency	28'800 A/h (4 Hz)
Réserve de marche Gangreserve Running time	38 heures
Nombre de rubis Anzahl Rubine Number of jewels	31
Angle de levée du balancier Hebungswinkel der Unruh Angle lift of balance	50°

## Informations générales



**Avant** de démarrer les travaux, veuillez svp lire attentivement cette «*Documentation technique*».



La protection des yeux est obligatoire pour toutes les interventions / tous les travaux sur le mouvement!



SELLITA WATCH CO SA décline toute responsabilité en cas de dommages dû au non-respect de cette «*Documentation technique*».

## Exigences en matière de protection de l'environnement



Les dispositions légales en matière de traitement et d'élimination des déchets doivent être respectées lors de toutes les interventions / tous les travaux sur les mouvements!

En particulier, les produits de graissage et de nettoyage néfastes pour l'environnement doivent être éliminés selon les règles!



Les substances de nature à polluer l'eau doivent être entreposées, transportées, récupérées et éliminées dans des récipients adéquats.

Elles ne doivent en aucun cas polluer le sol ou être évacuées dans les réseaux de canalisation!

## Explication des symboles



**Attention! Risque de dégât matériel!**

Ci-après quelques instructions à suivre obligatoirement pour éviter tout dégât matériel!

## Allgemeine Informationen



Diese «*Technische Dokumentation*» ist vor dem Beginn der Arbeiten genaustens zu studieren.



Für sämtliche Arbeiten am und mit dem Uhrwerk ist ein Augenschutz obligatorisch!



Für Schäden, welche durch Nichtbeachtung dieser «*Technische Dokumentation*» entstehen, haftet die SELLITA WATCH CO SA nicht.

## Umweltschutz-Vorschriften



Bei allen Arbeiten am und mit dem Uhrwerk sind die gesetzlichen Vorschriften zur ordnungsgemässen Verwertung und Beseitigung der Abfälle einzuhalten!

Insbesondere sind umweltgefährdende Schmier- und Reinigungsmittel ordnungsgemäss zu entsorgen!



Wassergefährdende Stoffe müssen in geeigneten Behältern aufbewahrt, transportiert, aufgefangen und entsorgt werden.

Diese dürfen nicht den Boden belasten oder in die Kanalisation gelangen!

## Symbolerklärung



**Achtung! Gefahr von Sachschäden!**

Hier folgen wichtige Hinweise, die zur Vermeidung von Sachschäden unbedingt beachtet werden müssen!

## General information



**Before** starting work, please study this «*Technical documentation*» carefully.



Eye protection is obligatory for all operations / work on the movement!



SELLITA WATCH CO SA disclaims any liability in case of damage arising from failure to observe this «*Technical documentation*».

## Environmental protection requirements



The legal provisions relating to waste handling and disposal must be observed in all operations / work on the movement!

In particular, lubricating and cleaning products harmful to the environment must be disposed of in accordance with the rules!



Substances prone to cause water pollution must be stored, transported, collected and disposed of in appropriate vessels.

Under no circumstances must they pollute the soil or be poured into sewage systems!

## Explanation of symbols



**Caution! Risk of material damage!**

Below are some obligatory instructions for preventing any material damage!

**Spécifications techniques – Technische Spezifikationen – Technical specifications**

Forme et genre Form und Art Shape and type	Calibre rond, échappement à ancre, mouvement mécanique automatique Rundes Kaliber, mechanisches Ankerwerk, automatischer Aufzug Round caliber, mechanical lever movement, self-winding movement
Fréquence Frequenz Frequency	28'800 alternances par heure (4 Hz) 28'800 Halbschwingungen pro Stunde (4 Hz) 28'800 vibrations per hour (4 Hz)
Pierres Steine Jewels	31
Diamètre total Gesamtdurchmesser Overall diameter	26,00 mm
Diamètre d'encourageage Gehäusepassungsdurchmesser Case fitting diameter	25,60 mm
Hauteur totale du mouvement Gesamtwerköhe Overall movement height	5,60 mm
Fonctions Funktionen Functions	Affichage par aiguilles heures, minutes, secondes à 9 heures. Quantième à aiguille à 3 heures avec correcteur rapide Anzeige durch Stunden, Minuten, Sekundenzeiger bei 9 Uhr. Datumzeige bei 3 Uhr mit Schnellkorrektor Display by means of hands hour, minutes, seconds at 9 o'clock. Date hand at 3 o'clock with quick corrector
Tige de remontoir Aufzugswelle Winding stem	3 positions: 1) position de marche et remontage manuel 2) correction rapide de la date 3) mise à l'heure 3 Stellungen: 1) Gangstellung und Handaufzug 2) Schnellkorrektur des Datums 3) Zeigerstellung 3 positions: 1) running position and manual winding 2) quick correction of date 3) time setting
Masse oscillante Schwungmasse Oscillating weight	Masse oscillante avec segment en métal lourd et roulement à billes Schwungmasse mit Schwermetallsegment und Kugellager Oscillating weight with segment of heavy metal and ball bearing
Stop-seconde Sekundenstopp Stop-second	Avec Mit With
Réglage fin Feinregulievorrichtungen Fine timing device	Avec Mit With
Ressort de barillet Zugfeder Barrel spring	Nivaflex
Moment de force Kraftmoment Moment of force	M0,5max. 11,86 N mm M24 min. 8,83 N mm
Moment de glissement Gleitmoment Sliding moment	Min. 12,21 N mm Max. 16,57 N mm

**Remontage – Aufzug – Winding**

<b>Par tige de remontoir</b> <b>Über die Aufzugswelle</b> <b>With winding stem</b>	<b>Nombre de tours</b> <b>Umdrehungen</b> <b>Turns</b>	<b>Vitesse</b> <b>Geschwindigkeit</b> <b>Speed</b>	<b>Temps</b> <b>Zeit</b> <b>Time</b>
Dispositif automatique monté Automatik-Mechanismus montiert Self-winding mechanism assembled	Min. 27	Max. 100 t/min	Max. 25 s
Dispositif automatique non monté Automatik-Mechanismus nicht montiert Self-winding mechanism not assembled	Min. 27	Max. 400 t/min	Max. 10 s

<b>Par le dispositif automatique</b> <b>Über den automatischen Aufzug</b> <b>With the self-winding</b>	<b>Nombre de tours</b> <b>Umdrehungen</b> <b>Turns</b>	<b>Vitesse</b> <b>Geschwindigkeit</b> <b>Speed</b>	<b>Temps</b> <b>Zeit</b> <b>Time</b>
Sur machine Chapuis (mouvement en marche) Auf Chapuis-Machine (Werk in Betrieb) On Chapuis apparatus (movement in motion)	-	cycles/min 16 Zyklen/min cycles/min	1h30
Sur Cyclotest (mouvement arrêté, tige tirée) Auf Cyclotest (Werk ausser Betrieb, Stellwelle gezogen) On Cyclotest (stopped movement, stem pulled out)	1'250	4 t/min	-

**Assortiment – Assortiment – Escapement**

<b>Exécution – Ausführung – Range</b>	<b>Standard</b>	<b>Spécial (Elaboré)</b>	<b>Premium (Top)</b>	<b>Chronomètre</b>
Roue d'échappement Hemmungsrade Escape wheel	Polie, épilamée, MoS <sub>2</sub> Poliert, epilamisiert, MoS <sub>2</sub> Polished, epilame-coated, MoS <sub>2</sub>			
Ancre Anker Pallet fork	Polie Poliert Polished			
Levées Hebelsteine Pallets	Polyrubi, épilamées Polyrubin, epilamisiert Polyrubi, epilame-coated		Rubis rouge, épilamées Roter Rubin, epilamisiert Red ruby, epilame-coated	
Balancier Unruh Balance wheel	Doré Vergoldet Gilt			
Amortisseur de chocs Stossdämpfer Shock-absorber	Novodiac		Incabloc	
Virole Spiralrolle Collet	Nivatronic			
Axe Unruhswelle Staff	Epilamé Epilamisiert Epilame-coated			
Angle de levée Hebungswinkel Lift angle	50°			

Exécution – Ausführung – Range		Standard	Spécial (Elaboré)	Premium (Top)	Chronomètre
Positions Lagen Positions		(2) CH, 6H	(3) CH, 6H, 9H	(5) CH, FH, 6H, 9H, 3H	
Marche moyenne Mittelwert Gang Middle rate	0 h	12 ±12 s/d	7 ±7 s/d	4 ±4 s/d	Critères COSC COSC Kriterien OSC criteria
Ecart max. toutes positions Max. Abweichungen alle Lagen Max. divergence all positions		30 s/d	20 s/d	15 s/d	
Isochronisme Isochronismus Isochronism	CH 0 h - 24 h	±20 s/d	±15 s/d	±10 s/d	
Amplitude max. Max. Schwingungsweite Max. amplitude	CH 0 h	315°			
Amplitude min. Min. Schwingungsweite Min. amplitude	6H 24 h	200°			

### Complément du tableau Assortiment – Ergänzung zur Assortimentstabelle – Addition to the summary Escapement

- Références pour mesure de marche  
Referenzen für Gangmessungen  
References to measure the rate

Repère max. (position CH à 0 h)  
Abfall Max. (Lage CH - 0 h)  
Adjusting mark (position CH - 0 h)

Standard, Spécial (Elaboré) : 0,8 ms  
Premium (Top), Chronomètre : 0,6 ms

Temps de stabilisation / Reprise de marche  
Stabilisationszeit / Wiederaufnahme des Ganges  
Stabilisation time / rate resumption

20 s

Valeur conseillée  
Empfohlener Wert  
Recommended value

Temps d'intégration / mesure  
Integrationszeit / Messung  
Integration time / measuring

40 s

Valeur conseillée  
Empfohlener Wert  
Recommended value
- Les valeurs limites sont sujettes à interprétation : 95 % des pièces livrées par lot doivent se situer dans les marges indiquées.  
Die Grenzwerte sind eine Frage der Auslegung : 95 % der in einer Lieferung enthaltenen Stücke müssen innerhalb der angegebenen Limiten liegen.  
The limit values are subject to interpretation : 95 % of the pieces delivered in a lot must be within the specified limits.
- Toutes les mesures se font sans calendrier en prise et chrono non embrayé. Les contrôles à armage haut, désignés par 0 h, se font entre 1 et 3 heures après armage complet.  
Für die Messungen darf sich der Kalender nicht im Eingriff befinden oder der Chrono muss ausgekuppelt sein. Die Kontrolle bei Vollaufzug, angegeben mit 0 h, wird 1 bis 3 Stunden nach dem Aufziehen gemacht.  
All check are made without the calendar in function and chrono not coupled. The check has to be done at full winding, referred to as h, after 1 to 3 hours running.
- Lors du contrôle des marches instantanées et des amplitudes, il faut impérativement tenir compte des imprécisions de mesure dues aux appareils, à la température et à la pression atmosphérique agissant sur les réglages.  
Im Weiteren muss bei einer augenblicklichen Gang- und Schwingungsweitkontrolle unbedingt die momentane Einwirkung der Apparate bzw. der Raumtemperatur und des Atmosphärendrucks einbezogen werden.  
When checking the instantaneous rate and the amplitudes, the inherent tolerance of the measuring instruments and the influence of temperature variations and the atmospheric pressure must be taken into account.
- |    | Positions selon les normes NIHS<br>Positionen nach den NIHS-Normen<br>Positions according to the norms NIHS | Désignations courantes pour horlogers<br>Gebräuchliche Bezeichnungen für Uhrmacher<br>Common designations for watchmakers |
|----|---|---|
| CH | Horizontale, cadran en haut / Horizontal, Zifferblatt oben / Horizontal, dial up                            | HH - Horizontale Haut / ZO - Zifferblatt Oben / DU - Dial Up  |
| FH | Horizontale, fond en haut / Horizontal, Zifferblatt unten / Horizontal, dial down                           | HB - Horizontale Bas / ZU - Zifferblatt Unten / DD - Dial Down  |
| 6H | Verticale, 6 heures en haut / Vertikal, 6 Uhr oben / Vertical, 6 o'clock up                                 | VG - Verticale Gauche / KL - Krone Links / PL - Position Left   |
| 9H | Verticale, 9 heures en haut / Vertikal, 9 Uhr Oben / Vertical, 9 o'clock up                                 | VB - Verticale Bas / KU - Krone Unten / PD - Position Down  |
| 3H | Verticale, 3 heures en haut / Vertikal, 3 Uhr oben / Vertical, 3 o'clock up                                 | VH - Verticale Haut / KO - Krone Oben / PU Position UP  |

## Liste des fournitures – Bestandteilliste - List of components

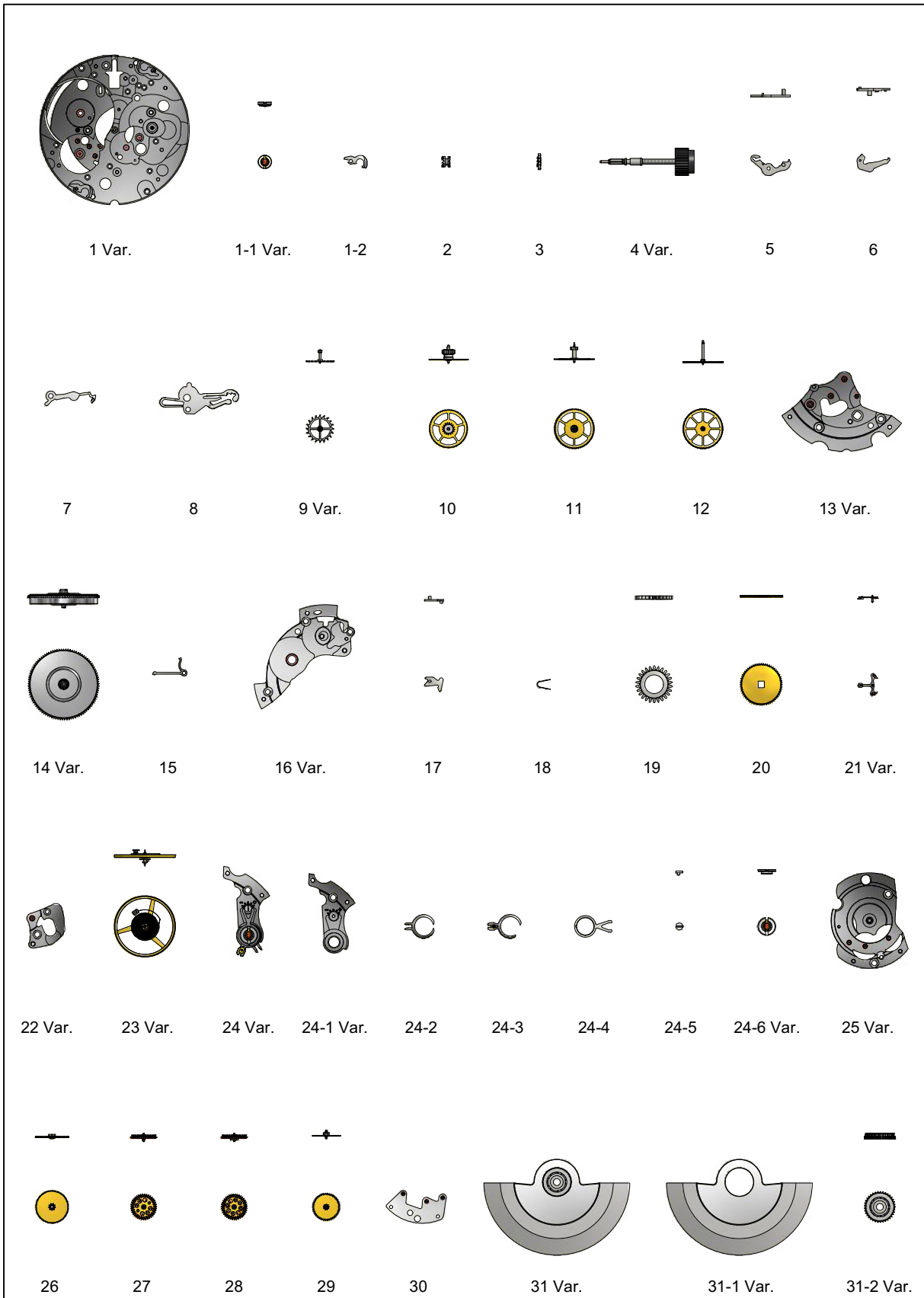
Pos	Numéro d'article Artikelnummer Article number	Liste des fournitures	Bestandteilliste	List of components
1	Var.	Platine, empierrée	Werkplatte, mit Steinen	Main plate, jewelled
1-1	Var.	Amortisseur, empierré, de balancier, à chasser, à portée, dessous	Stosssicherung, mit Stein, für Unruh, zum Einpressen, mit Auflage, unten	Jewelled shock-absorber for balance, shouldered, to press in, bottom
1-2	010.300.00001	Fixateur de cadran	Zifferblatthalter	Dial fastener
2	031.121.00001	Pignon coulant	Kupplungstrieb	Sliding pinion
3	031.120.00001	Pignon de remontoir	Aufzugtrieb	Winding pinion
4	Var.	Tige de remontoir	Aufzugwelle	Winding stem
5	053.026.00001	Commande du correcteur double	Schalthebel für Doppelkorrektor	Double corrector operating lever
6	051.080.00001	Tirette	Winkelhebel	Setting lever
7	051.050.00001	Bascule de pignon coulant	Kupplungstriebhebel	Yoke
8	051.090.00001	Sautoir de tirette	Winkelhebelraste	Setting lever jumper
9	Var.	Roue d'échappement	Hemmungsrad	Escape wheel
10	030.014.00001	Roue de grande moyenne	Grossbodenrad	Great wheel
11	030.025.00001	Roue moyenne	Kleinbodenrad	Third wheel
12	030.027.00001	Roue de seconde	Sekundenrad	Second wheel
13	Var.	Pont de rouage, empierré	Räderwerkbrücke, mit Steinen	Train wheel bridge, jewelled
14	020.010.00002	Barillet complet de mouvement	Federhaus vollständig für Grundwerk	Movement barrel, complete
15	056.070.00001	Levier stop	Stopphebel	Stop lever
16	Var.	Pont de barillet, empierré	Federhausbrücke, mit Steinen	Barrel bridge, jewelled
17	051.120.00001	Cliquet	Klinke	Click
18	061.080.00001	Ressort de cliquet	Klinkenfeder	Click spring
19	031.023.00001	Roue de couronne	Kronrad	Crown wheel
20	031.020.00001	Rochet	Sperrrad	Ratchet wheel
21	Var.	Ancre	Anker	Pallet fork
22	Var.	Pont d'ancre, empierré	Ankerbrücke, mit Steinen	Pallet bridge, jewelled
23	Var.	Balancier annulaire, réglé	Unruh mit glattem Reif, reguliert	Timed annular balance
24	Var.	Pont de balancier, monté	Unruhbrücke, montiert	Balance bridge, assembled
24-1	Var.	Pont de balancier	Unruhbrücke	Balance bridge
24-2	040.200.00003	Porte-piton	Spiralklötzchenträger	Stud support
24-3	040.341.00028	Tête de raquette, montée	Rückerkopf, montiert	Regulator head, assembled
24-4	040.340.00002	Flèche de raquette	Rückerstiel	Regulator pointer
24-5	040.380.00001	Correcteur de raquette	Rückerkorrektor	Regular corrector
24-6	Var.	Amortisseur empierré, de balancier, à chasser, à portée, dessus	Stosssicherung, mit Stein, für Unruh, zum Einpressen, mit Auflage, oben	Jewelled shock-absorber for balance, shouldered, to press in, top
25	Var.	Bâti du dispositif automatique, empierré	Gestell für Automatik, mit Steinen	Automatic device framework, jewelled
26	032.033.00001	Roue entraîneuse de rochet	Mitnehmerrad für Sperrad	Ratchet wheel driving wheel
27	032.038.00038	Roue auxiliaire d'inversion	Hilfs-Umkehrad	Auxiliary reversing wheel
28	032.037.00088	Roue d'inversion	Umkehrad	Reversing wheel
29	032.031.00001	Roue de réduction	Reduktionsrad	Reduction wheel
30	012.051.00001	Pont inférieur du dispositif automatique, empierré	Untere Brücke für Automatik, mit Steinen	Automatic device lower bridge, jewelled
31	Var.	Masse oscillante, montée	Schwungmasse, montiert	Oscillating weight, assembled
31-1	Var.	Masse oscillante	Schwungmasse	Oscillating weight
31-2	Var.	Roulement à billes	Kugellager	Ball bearing
32	031.083.00052	Chaussée avec entraîneur	Minutenrohr mit Mitnehmer	Cannon pinion with driver
33	031.041.00001	Roue de minuterie	Wechselrad	Minute wheel
34	031.100.00001	Renvoi	Zeigerstellrad	Setting wheel
35	053.200.00001	Correcteur de quantième	Datumkorrektor	Date corrector
36	091.440.00237	Indicateur de quantième	Datumanzeiger	Date indicator
37	010.062.00001	Pont du rouage de minuterie	Wechselradbrücke	Minute train bridge
38	033.020.00001	Mobile entraîneur de l'indicateur de quantième	Datumanzeiger-Mitnehmerrad	Date indicator driving wheel
39	053.080.00001	Sautoir de quantième	Datmraste	Date jumper
40	013.111.00001	Plaque de maintien du sautoir de quantième	Halteplatte für Datmraste	Date jumper maintaining plate
41	031.046.00007	Roue des heures	Stundenrad	Hour wheel

Pos	Numéro d'article Artikelnummer Article number	Liste des fournitures	Bestandteilliste	List of components
42	030.051.00001	Roue entraîneuse sur roue moyenne	Mitnehmerrad auf Kleinbodenrad	Driving wheel over third wheel
43	Var.	Pont inférieur de rouage, empierré	Untere Räderwerkbrücke, mit Steinen	Lower train wheel bridge, jewelled
44	060.131.00002	Ressort-friction du pignon de seconde	Friktionsfeder für Sekundentrieb	Second pinion friction spring
45	050.551.00001	Plaquette de liaison	Verbindungsplättchen	Liaison small plate
46	030.029.00007	Mobile intermédiaire de seconde	Zwischen-Sekundenrad	Intermediate second wheel
47	031.101.00005	Renvoi intermédiaire de seconde	Zwischen-Zeigerstellrad	Intermediate setting wheel
48	030.081.00002	Pignon de seconde	Sekundentrieb	Second pinion
49	010.053.00003	Pont de roue de seconde, garni	Sekundenrad-Brücke, mit Steinen	Second wheel bridge, jewelled
50	053.080.00014	Sautoir de quantième (2)	Datumraste (2)	Date jumper (2)
51	033.120.00005	Etoile de quantième assemblée	Datum Stern, montiert	Date star, assembled
52	033.060.00003	Renvoi de quantième	Datumverbindungsrad	Date setting wheel
53	010.106.00005	Support de cadran	Träger für Zifferblatt	Dial support
100	Var.	Vis à tête conique 1x - Pos. 8: sautoir de tirette 1x - Pos. 40: plaque de maintien du sautoir de quantième	Senkschraube - Pos. 8: Winkelhebelaste - Pos. 40: Halteplatte für Datumraste	Countersunk head screw - Pos. 8: setting lever jumper - Pos. 40: plate maintaining date jumper
101	Var.	Vis à tête conique 2x - Pos. 13: pont de rouage 3x - Pos. 16: pont de barillet 1x - Pos. 22: pont d'ancre 1x - Pos. 24: pont de balancier	Senkschraube - Pos. 13: Räderwerkbrücke - Pos. 16: Federhausbrücke - Pos. 22: Ankerbrücke - Pos. 24: Unruhbrücke	Countersunk head screw - Pos. 13: train wheel bridge - Pos. 16: barrel bridge - Pos. 22: pallet bridge - Pos. 24: balance bridge
102	Var.	Vis à tête cylindrique 1x - Pos. 19: roue de couronne	Zylinderschraube - Pos. 19: Kronrad	Cylindrical screw - Pos. 19: crown wheel
103	Var.	Vis à tête cylindrique 1x - Pos. 20: rochet	Zylinderschraube - Pos. 20: Sperrrad	Cylindrical screw - Pos. 20: ratchet wheel
104	Var.	Vis à tête cylindrique 1x - Pos. 30: pont inférieur du dispositif automatique	Zylinderschraube - Pos. 30: untere Brücke für Automatik	Cylindrical screw - Pos. 30: automatic device lower bridge
105	Var.	Vis à tête conique 2x - Pos. 25: bâti du dispositif automatique	Senkschraube - Pos. 25: Gestell für Automatik	Countersunk head screw - Pos. 25: automatic device framework
106	Var.	Vis à tête cylindrique 1x - Pos. 31: masse oscillante	Zylinderschraube - Pos. 31: Schwungmasse	Cylindrical screw - Pos. 31: oscillating weight
107	Var.	Vis à portée 1x - Pos. 37: pont de rouage de minuterie	Ansatzschraube - Pos. 37: Wechselradbrücke	Shouldered screw - Pos. 37: minute train bridge
108	Var.	Vis à tête conique 1x - Pos. 45: plaquette de liaison 3x - Pos. 49: pont de roue de seconde	Ansatzschraube - Pos. 45: Verbindungsplättchen - Pos. 49: Sekundenrad-Brücke	Shouldered screw - Pos. 45: liaison small plate - Pos. 49: second wheel bridge
109	Var.	Vis à tête cylindrique 2x - Pos. 43: pont inférieur de rouage	Zylinderschraube - Pos. 43: Untere Räderwerkbrücke	Cylindrical screw - Pos. 43: Lower train wheel bridge
110	Var.	Vis à tête cylindrique 1x - Pos. 50: sautoir de quantième (2)	Zylinderschraube - Pos. 50: Datumraste (2)	Cylindrical screw - Pos. 50: Date jumper (2)
	Var.	Variante	Variante	Variant

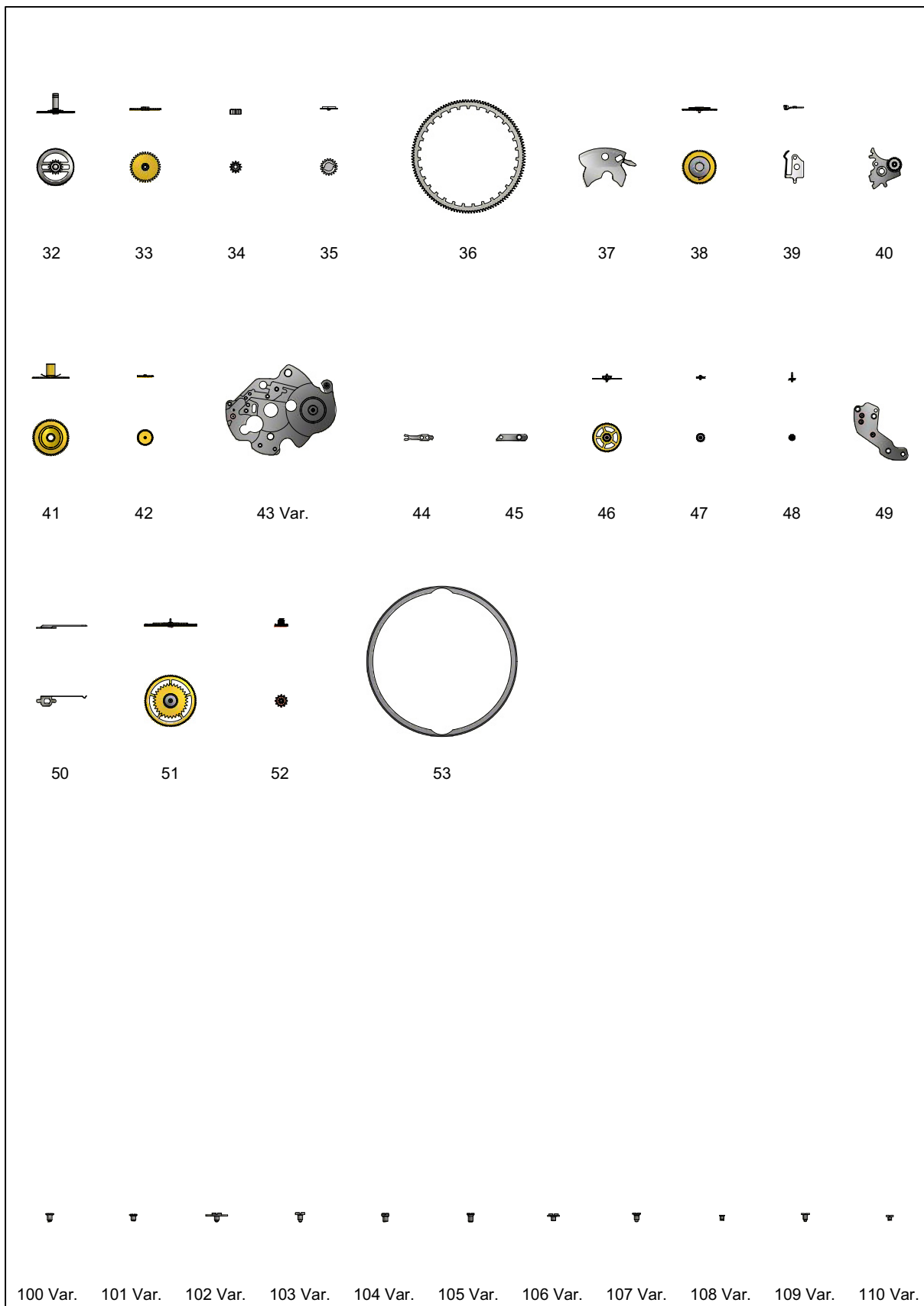
L'interchangeabilité et les variantes se trouvent sur  
Die Austauschbarkeit und Varianten finden Sie im  
Interchangeability and variants can be found on

<http://www.sellita.ch>

**Fournitures – Bestandteile – Materials**

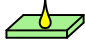













## Montage mouvement – Werkmontage – Assembling of the movement

### Légendes de huilage – Ölplan – Oiling lexical

<b>Epilamé – Epilamisiert – Epilame-coated</b>	
	<p>Si les pièces ne sont pas neuves, les composants existants doivent être nettoyés et traités à la Moebius Fixodrop ES/BS-10 8981 avant le réassemblage.</p> <p>Wenn keine neuen Teile montiert werden, müssen die vorhandenen Teile vor der Wiedermontage gewaschen und mit Moebius Fixotrop ES/BS 8981 epilamisiert werden.</p> <p>If the pieces to be assembled are not new, existing components must be cleaned and treated with Moebius Fixodrop ES/BS 8981 Epilame before reassembly.</p>

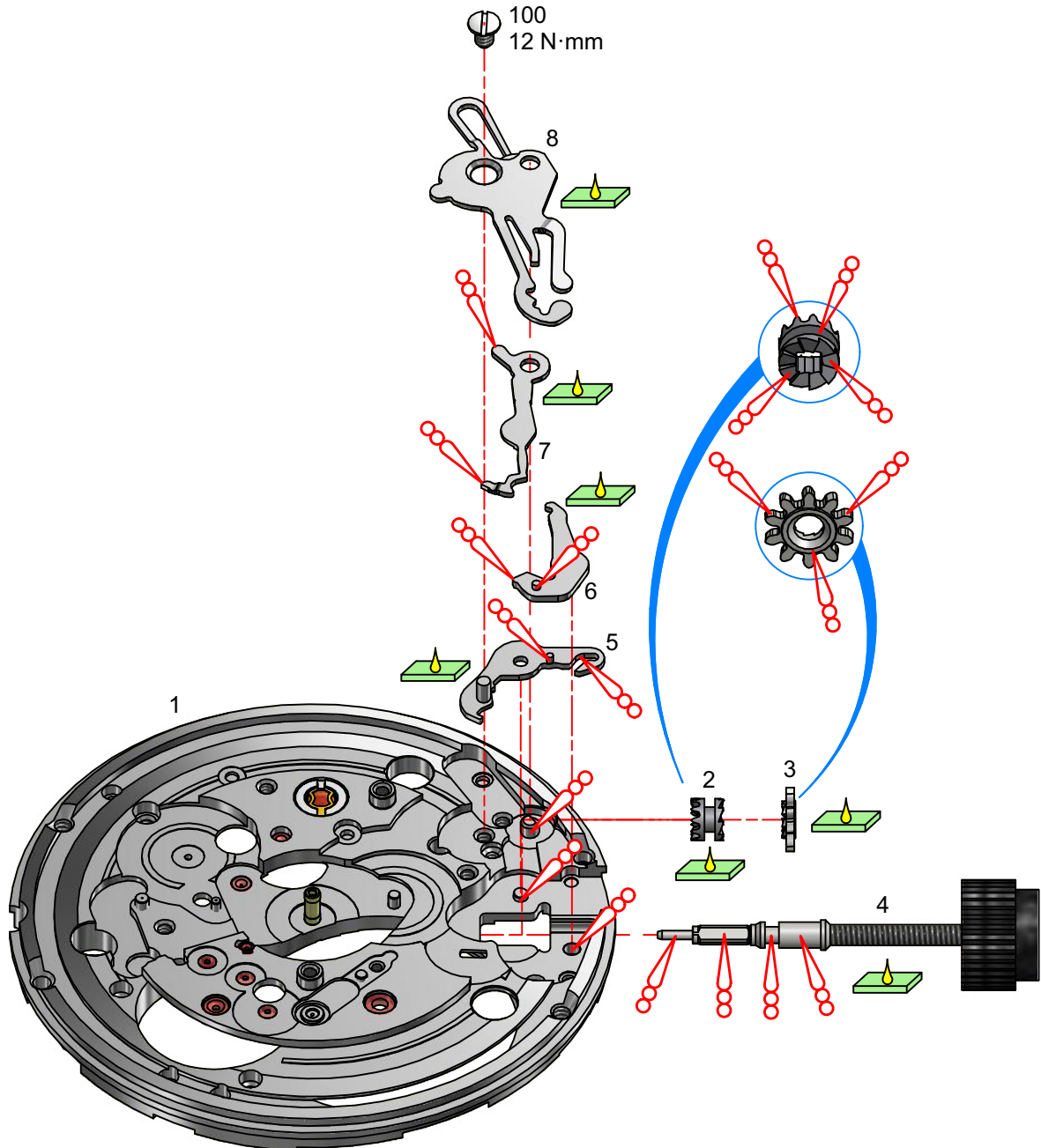
<b>Lubrification – Schmierung – Lubrication</b>	
	<p>Huile épaisse ou graisse – Dickflüssiges Öl oder Fett – Thick oil or grease      <b>Moebius HP-1300 ou Moebius D5</b></p>
	<p>Huile fine – Dünflüssiges Öl – Fine oil      <b>Moebius 9010</b></p>
	<p>Très faible quantité – Sehr kleine Menge – Very small quantity      <b>Moebius 9010</b></p>
	<p>Huile spéciale pour levées – Spezialöl für Hebungsstein – Special oil for pallet stones      <b>Moebius 9410 ou Moebius 9415</b></p>
	<p>Graisse – Fett – Grease      <b>Moebius 9501 ou Jismaa 124</b></p>

<b>Moebius Fixodrop ES/BS-10 8981</b>	
	<p><b>Produit très volatile!</b> A garder après usage dans des récipients fermés et étanches.</p> <p><b>Sehr flüchtiges Produkt!</b> Nach Gebrauch in geschlossenen und luftdichten Behältern aufbewahren.</p> <p><b>Very volatile product!</b> To keep after usage in closed and airtight containers.</p>

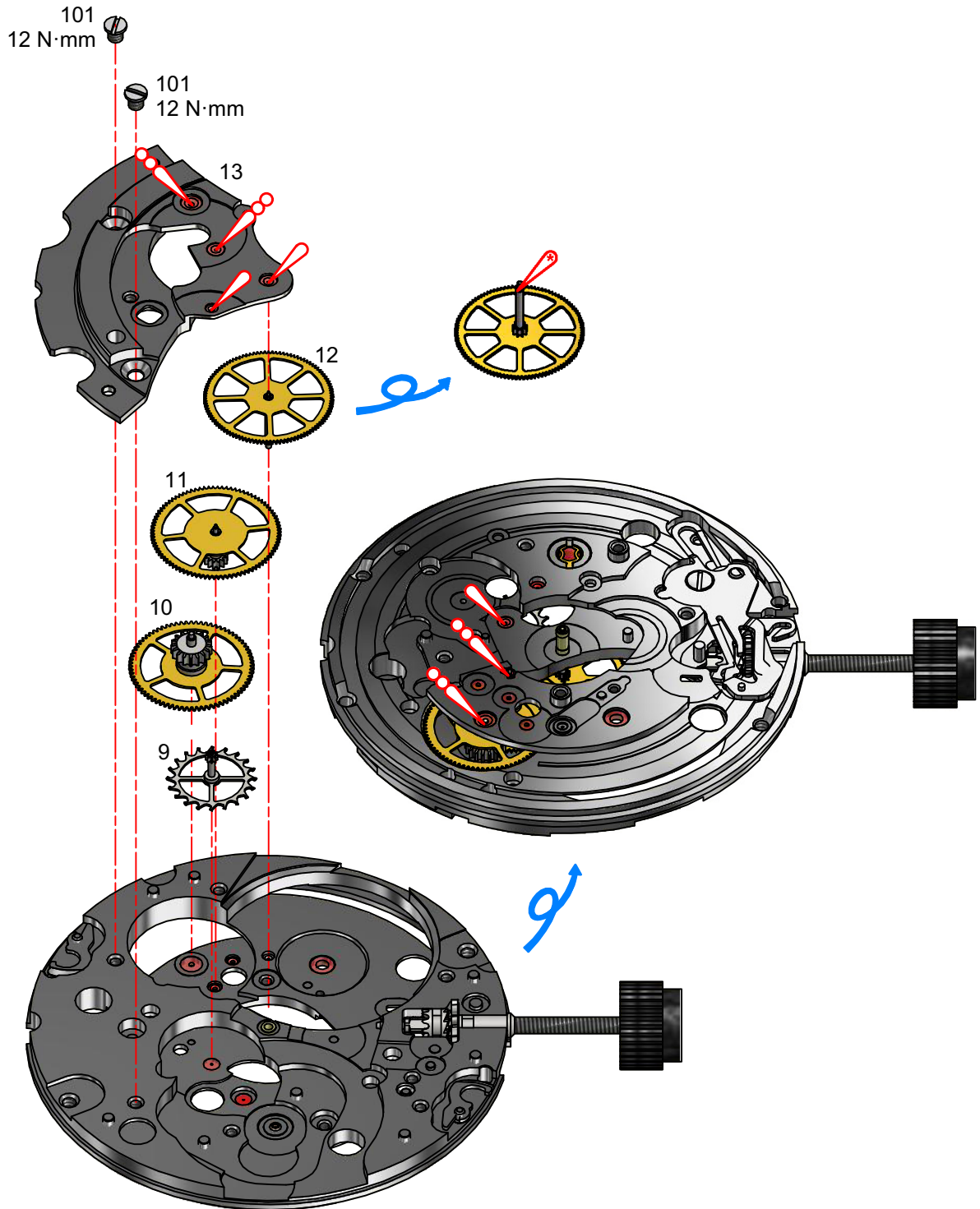
<b>Prélubrification – Tauchschrnerung – Splash lubrication</b>	
	<p>Ne pas laver. Si la pièce est très sale ou rouillée, l'échanger par une fourniture d'origine livrée pré lubrifiée par Sellita Watch CO SA.</p> <p>Nicht waschen. Sollte das Stück sehr verschmutzt oder rostig sein, ist es gegen ein von Sellita Watch CO SA vorgeöltes Original-Stück zu tauschen.</p> <p>Do not wash. If the part is very dirty or rusty, it should be exchanged for an original part which is lubricated and delivered by Sellita Watch CO SA.</p>

<b>Couples donnés – Einzuhaltende Drehmomenten – Given torques</b>	
<p>Les couples sont indiqués à la valeur minimum pour dévisser</p> <p>Die Drehmomente werden als minimale Lösemomente angegeben</p> <p>Torques are indicated at the minimum value for loosening</p>	

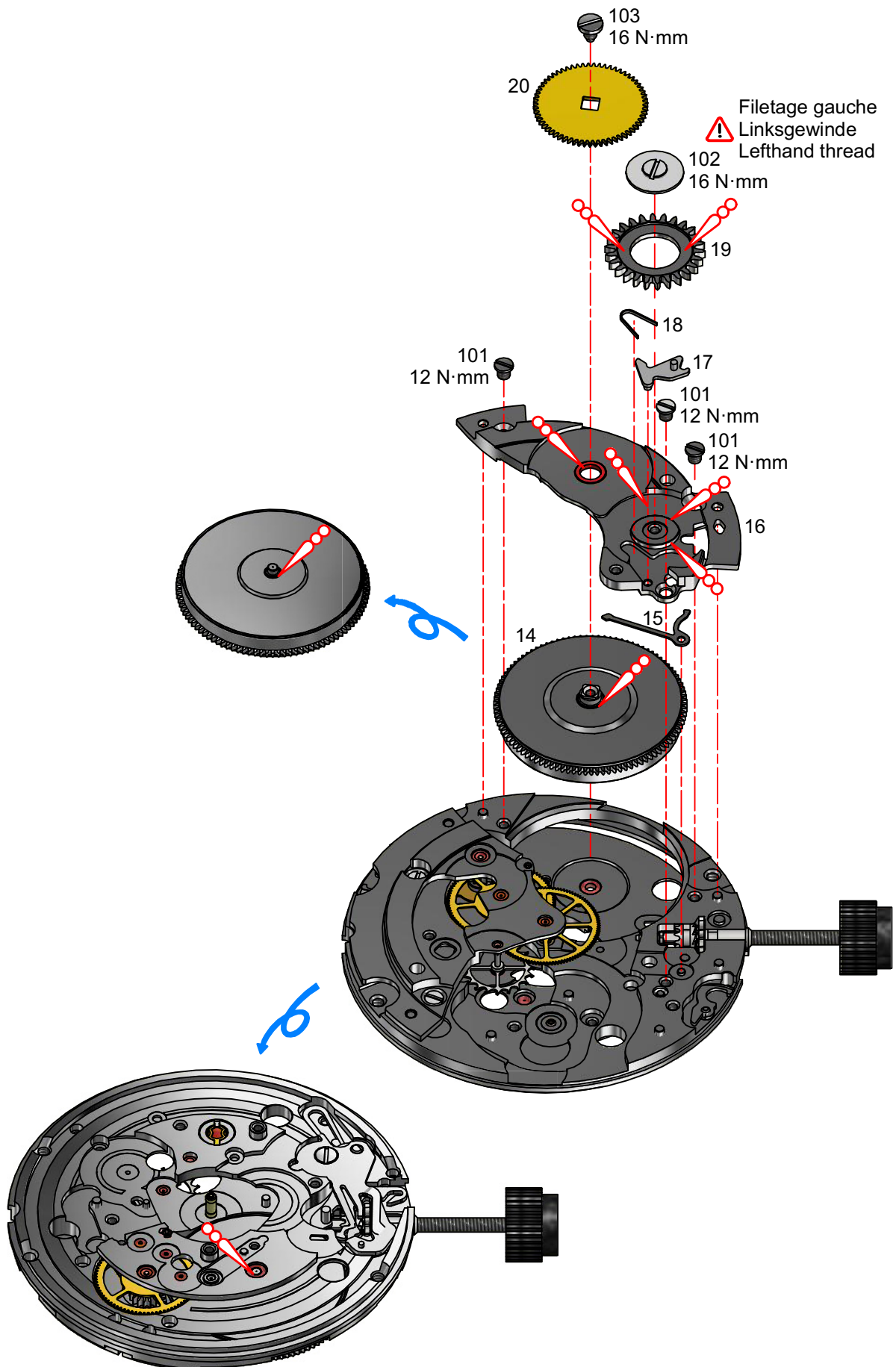
Montage mouvement – Werkmontage – Assembling of the movement  
Mécanisme de mise à l'heure – Zeigerwerkmechanismus – Handsetting mechanism



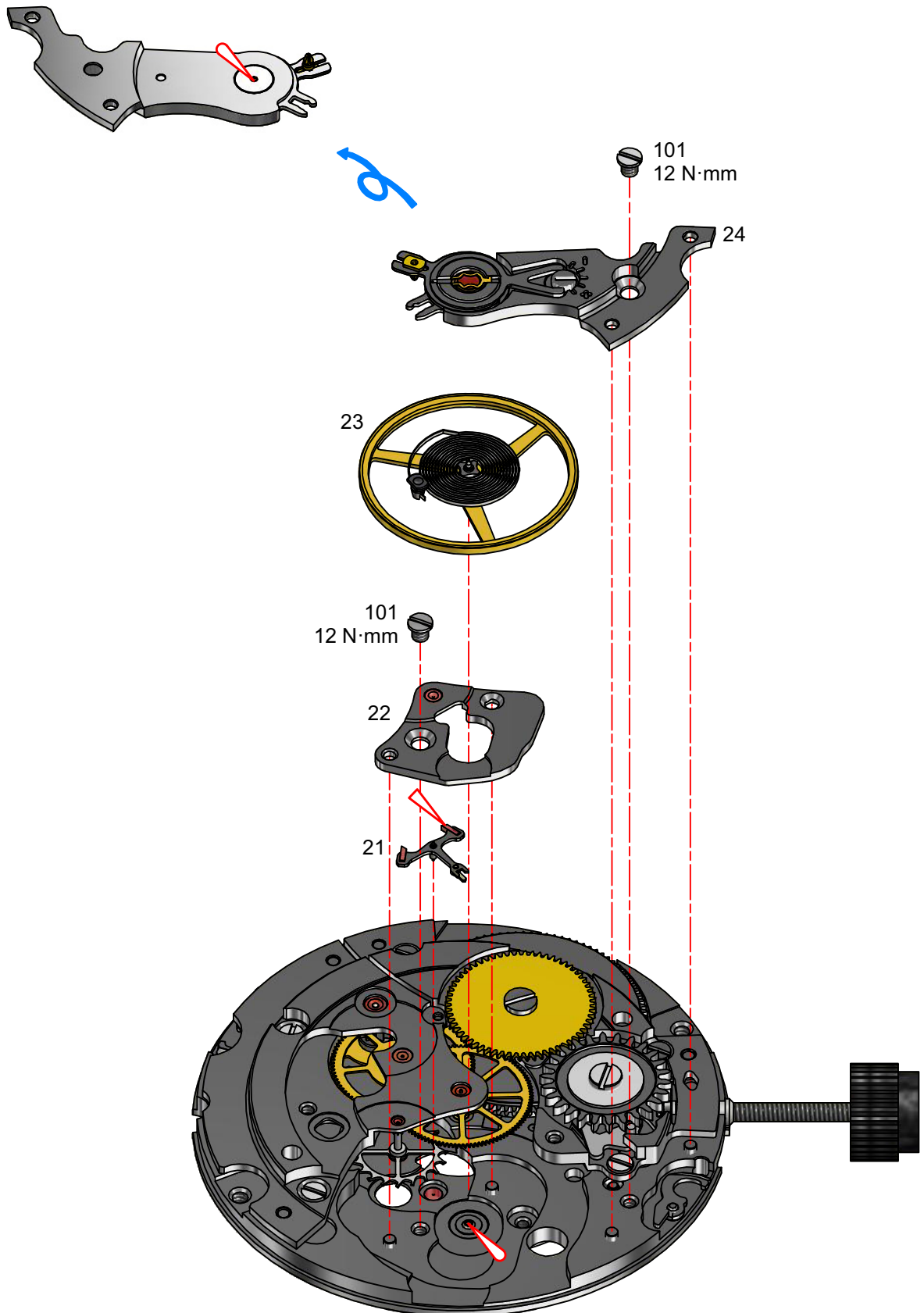
**Montage mouvement – Werkmontage – Assembling of the movement**  
**Mouvement de base – Basiswerk – Basic movement**



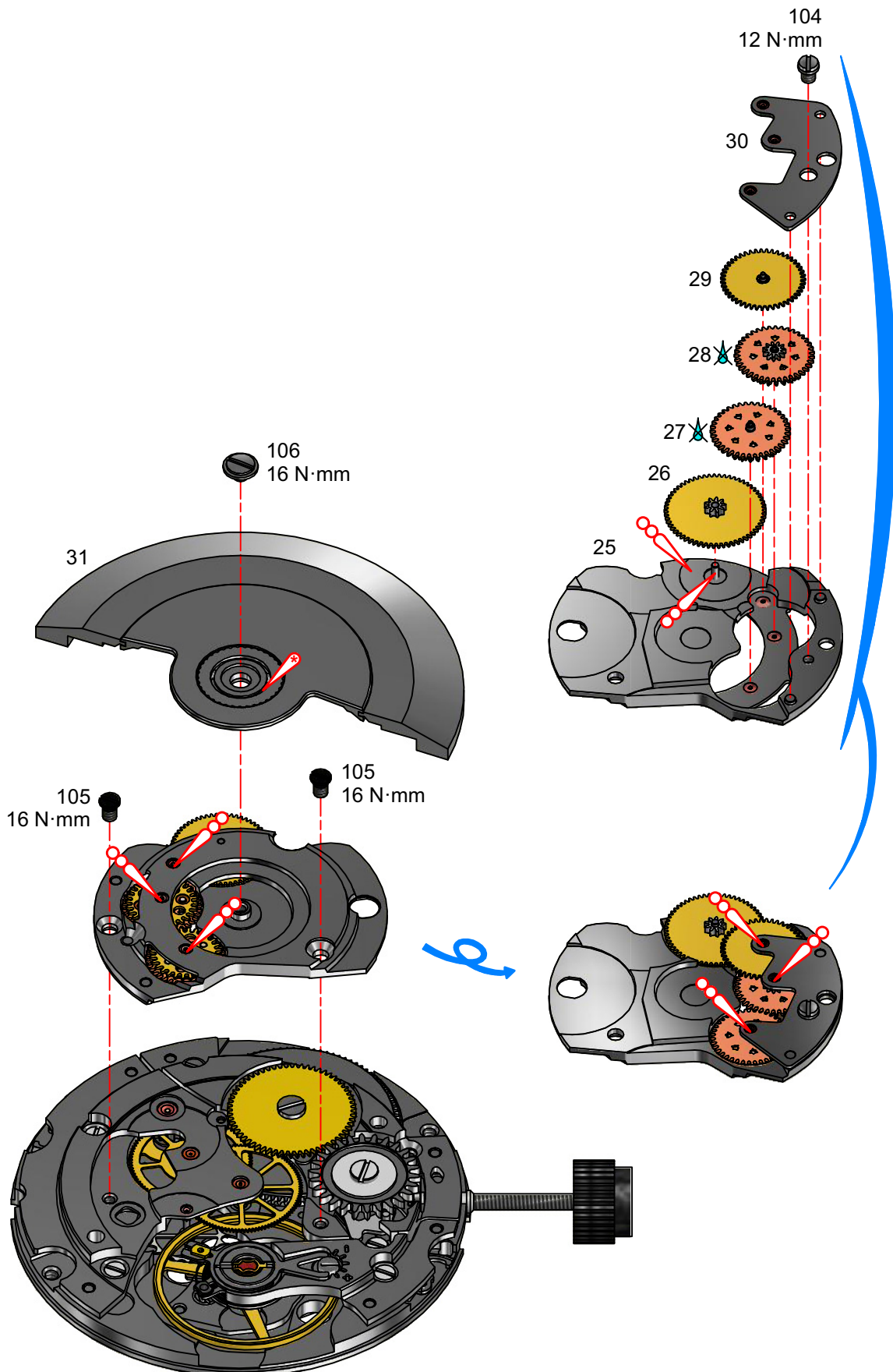
Montage mouvement – Werkmontage – Assembling of the movement  
 Mouvement de base – Basiswerk – Basic movement



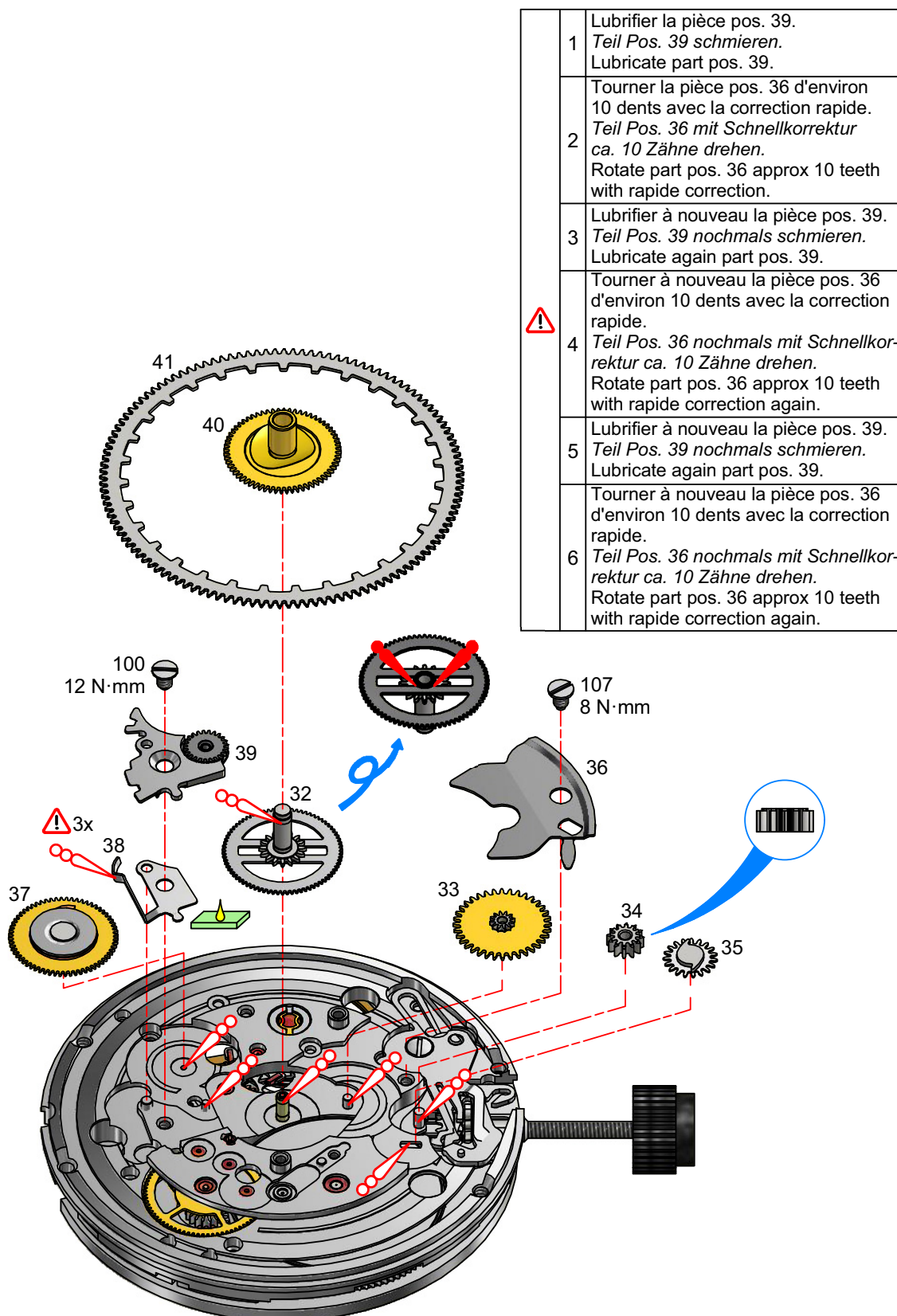
Montage mouvement – Werkmontage – Assembling of the movement  
Mouvement de base – Basiswerk – Basic movement



Montage mouvement – Werkmontage – Assembling of the movement  
 Mécanisme automatique – Automatikmechnismus – Self-winding mechanism



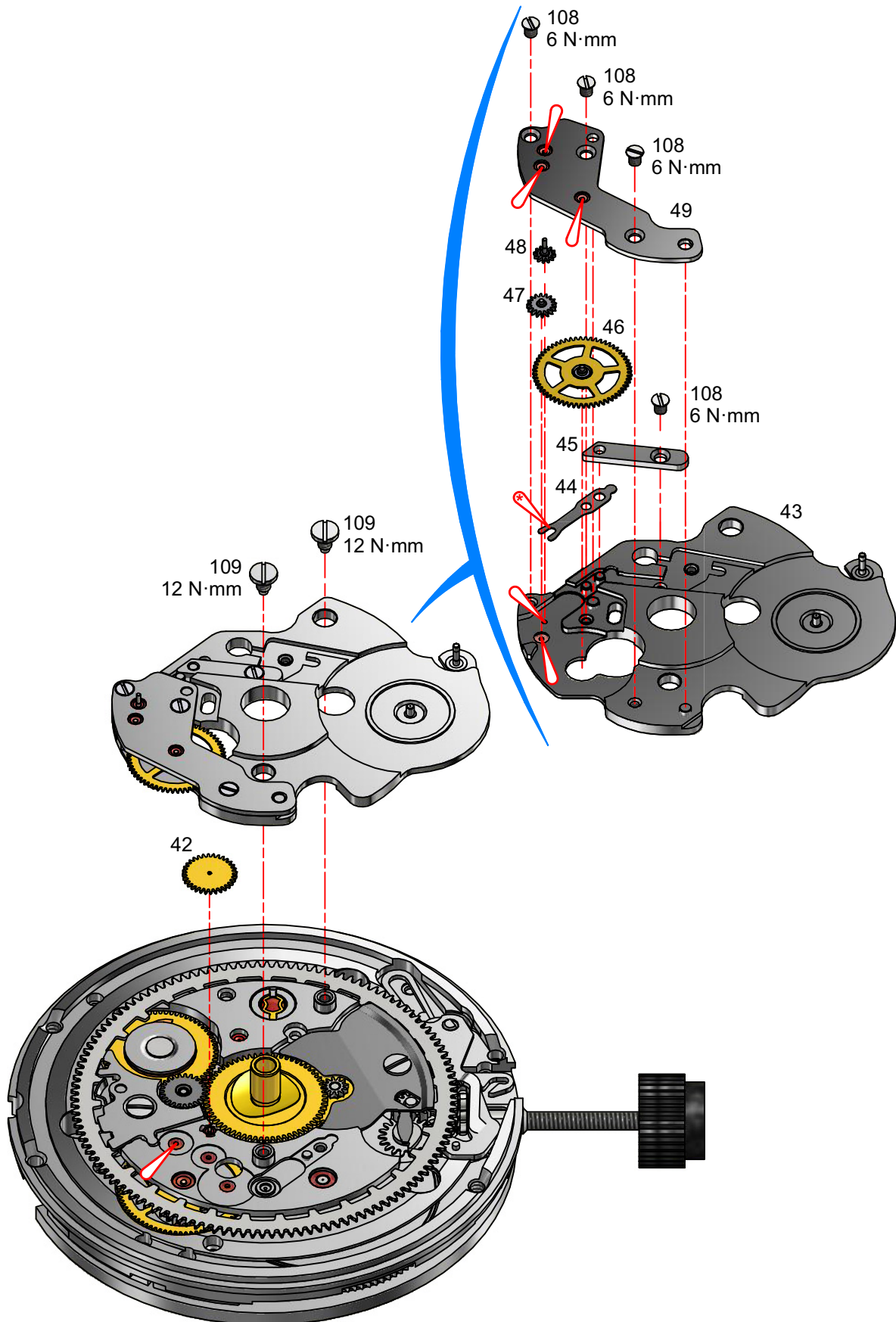
**Montage mouvement – Werkmontage – Assembling of the movement**  
**Mécanisme calendrier et rouage de minuterie – Kalendermechanismus und Wechselräderwerk – Calendar mechanism and minute wheel train**



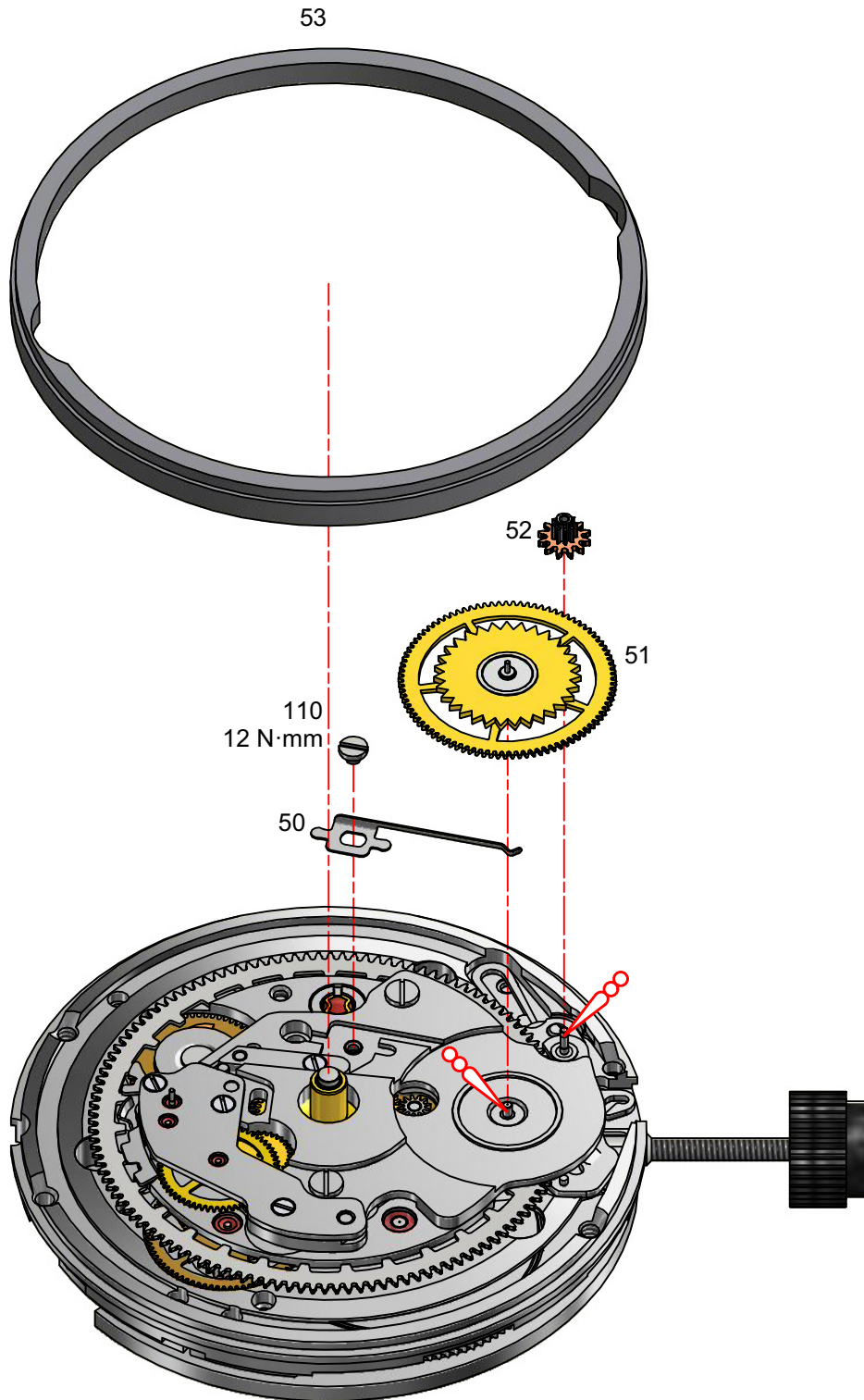
1	Lubrifier la pièce pos. 39. <i>Teil Pos. 39 schmieren.</i> Lubricate part pos. 39.
2	Tourner la pièce pos. 36 d'environ 10 dents avec la correction rapide. <i>Teil Pos. 36 mit Schnellkorrektur ca. 10 Zähne drehen.</i> Rotate part pos. 36 approx 10 teeth with rapide correction.
3	Lubrifier à nouveau la pièce pos. 39. <i>Teil Pos. 39 nochmals schmieren.</i> Lubricate again part pos. 39.
4	⚠ Tourner à nouveau la pièce pos. 36 d'environ 10 dents avec la correction rapide. <i>Teil Pos. 36 nochmals mit Schnellkorrektur ca. 10 Zähne drehen.</i> Rotate part pos. 36 approx 10 teeth with rapide correction again.
5	Lubrifier à nouveau la pièce pos. 39. <i>Teil Pos. 39 nochmals schmieren.</i> Lubricate again part pos. 39.
6	Tourner à nouveau la pièce pos. 36 d'environ 10 dents avec la correction rapide. <i>Teil Pos. 36 nochmals mit Schnellkorrektur ca. 10 Zähne drehen.</i> Rotate part pos. 36 approx 10 teeth with rapide correction again.



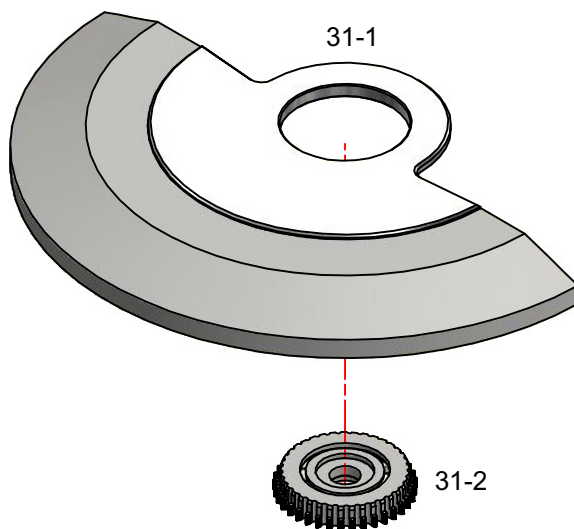
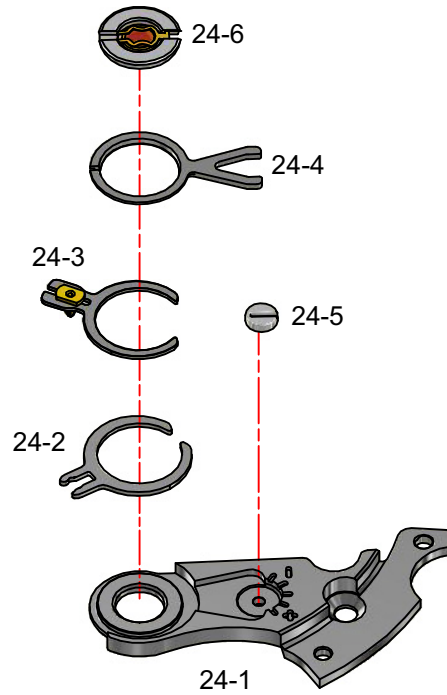
**Montage mouvement – Werkmontage – Assembling of the movement**  
**Mécanisme pour petite seconde à 9h – Mechanismus für Sekundenzeiger bei 9 Uhr – Mechanism for seconds at 9 o'clock**

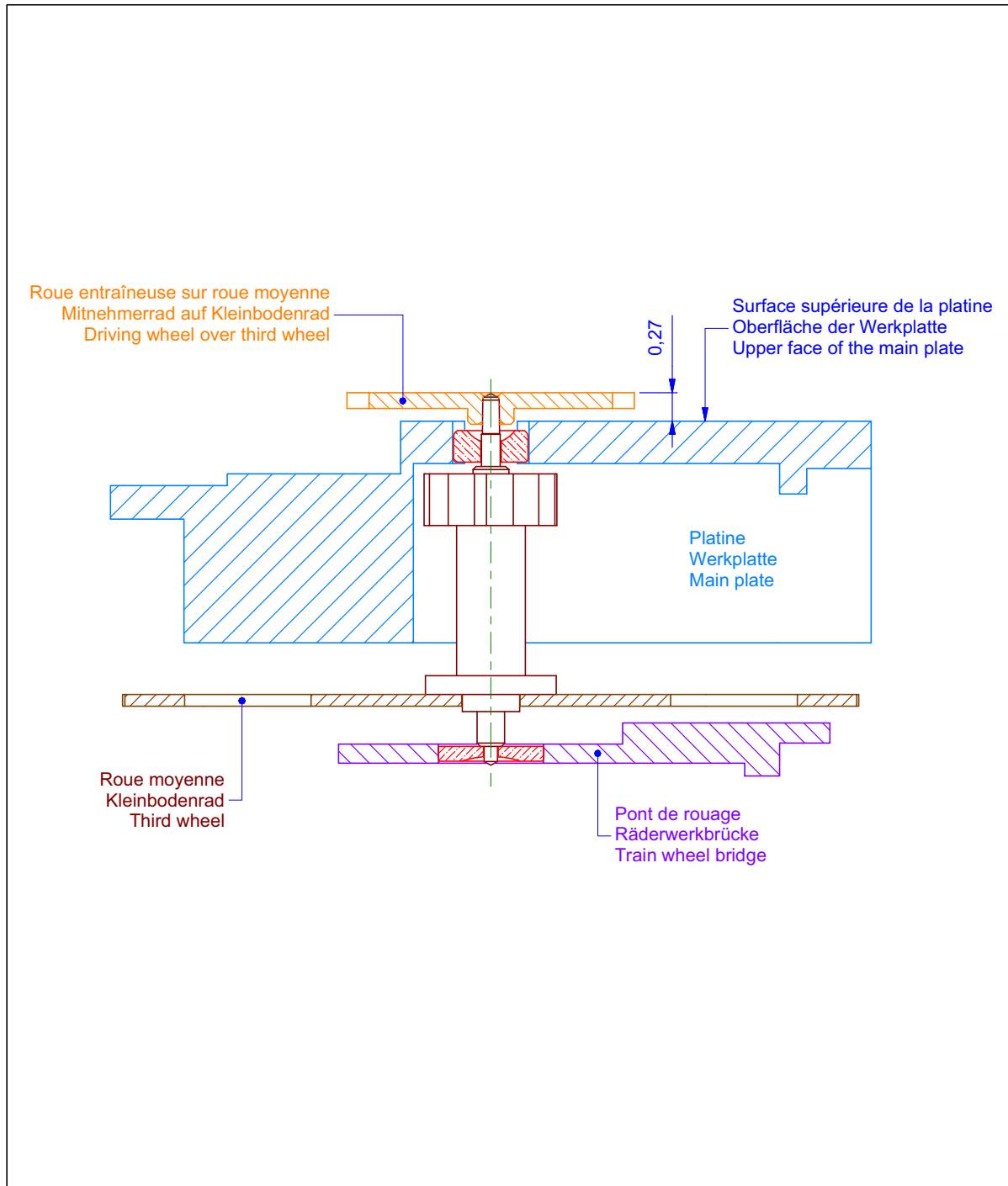



**Montage mouvement – Werkmontage – Assembling of the movement**  
**Mécanisme pour quantième par aiguille à 3h – Mechanismus für Datumzeiger bei 3 Uhr – Mechanism for date at 3 o'clock**



**Montage mouvement – Werkmontage – Assembling of the movement**  
**Pont de balancier et masse oscillante – Unruhbrücke und Schwungmasse – Balance bridge and oscillating weight**

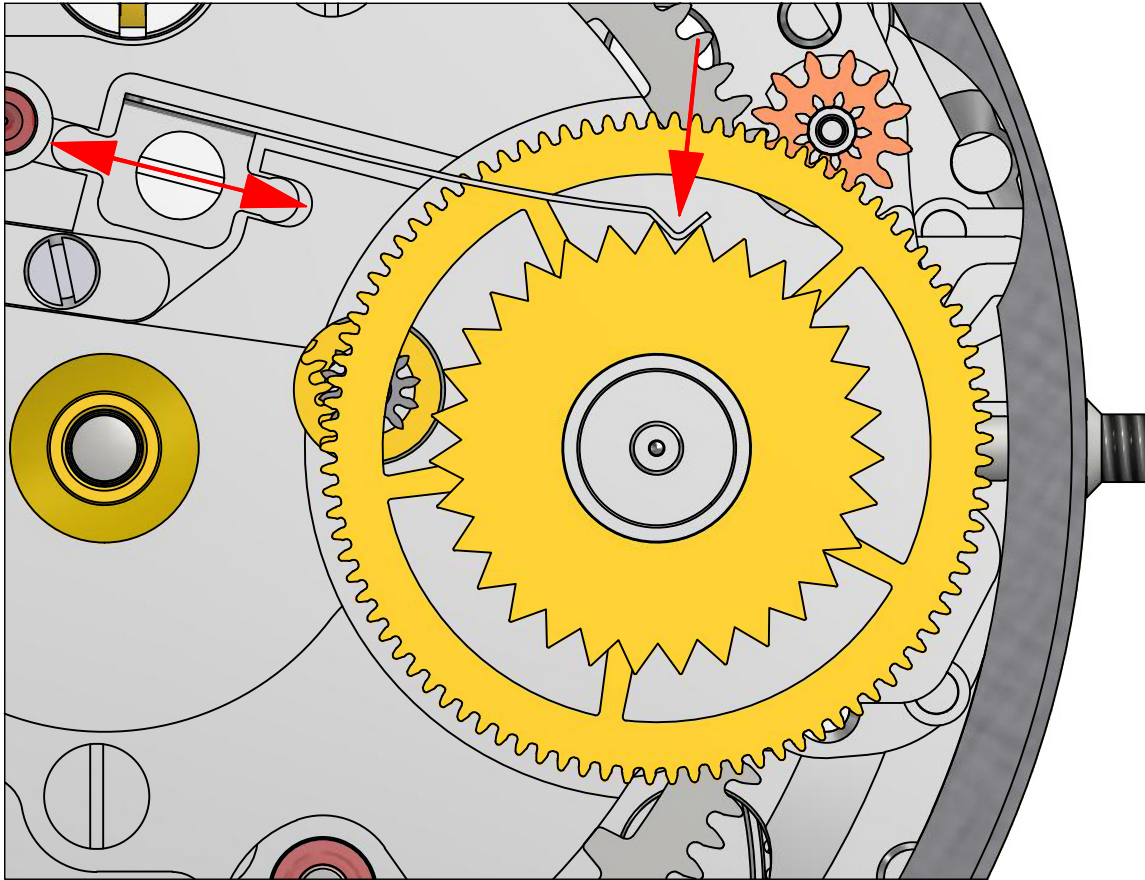


**Montage mouvement – Werkmontage – Assembling of the movement****Roue entraîneuse sur roue moyenne – Mitnehmerrad auf Kleinbodenrad – Driving wheel over third wheel**

Désignation		Calibre natif	
<b>Hauteur chasse roue entraîneuse sur roue moyenne</b>		<b>SW 260-1</b>	
Matière - Dureté	Dimensions en mm Tolérances en µm	Anglage général	Echelle -- Taille de feuille A4
Traitement de surface	Tolérance générale	Tolérance forme	N° de page 1/1
	Dessiné : JDE 21.09.16	Modifications:	Ancien N°
	Modifié :		Code h. 10.000
	Contrôlé : JQR 22.09.16		N° de pièce
		<b>SW106876</b>	N° de révision <b>A</b>

Ce document est confidentiel et appartient à SELLITA WATCH CO S.A. Tous les droits afférents à ce document, y compris son contenu, et ses descriptions sont réservés. L'accès à ce document est strictement réservé à des personnes autorisées par SELLITA WATCH CO S.A. et il ne peut être ni copié, ni reproduit, ni distribué sans l'autorisation écrite préalable de SELLITA WATCH CO S.A.

**Montage mouvement – Werkmontage – Assembling of the movement**  
**Quantième à aiguille – Datumanzeige – Date by hand**



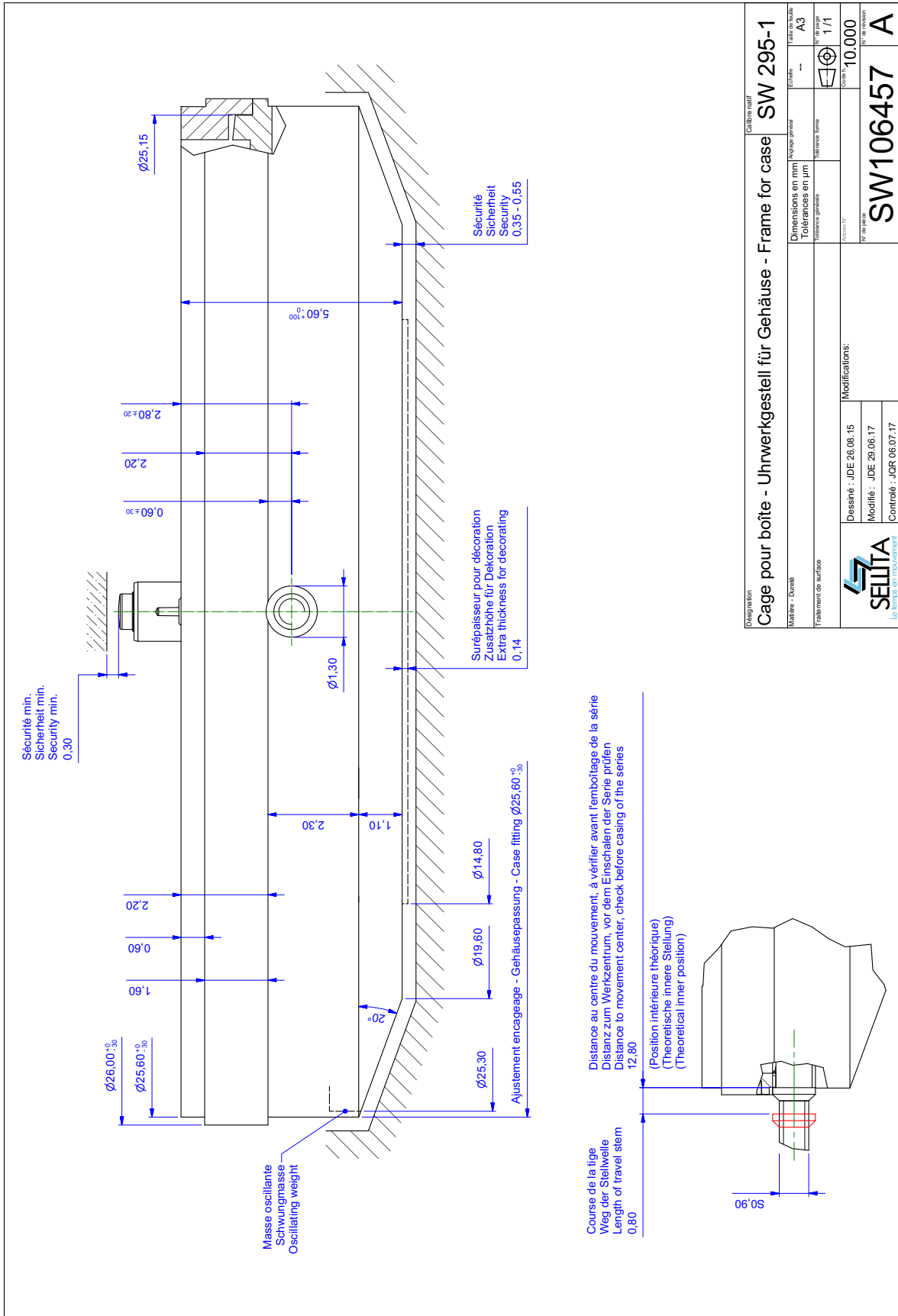
**Mise en place de l'étoile de quantième – Positionierung des Datumsstern – Positioning the date star**

Lors de la mise en place de l'étoile de quantième, régler le sautoir pour qu'il soit bien au milieu de deux dents de l'étoile.

Für die Positionierung des Datumsstern, zentrieren Sie die Datumssternraste zwischen zwei Zähne des Datumsstern.

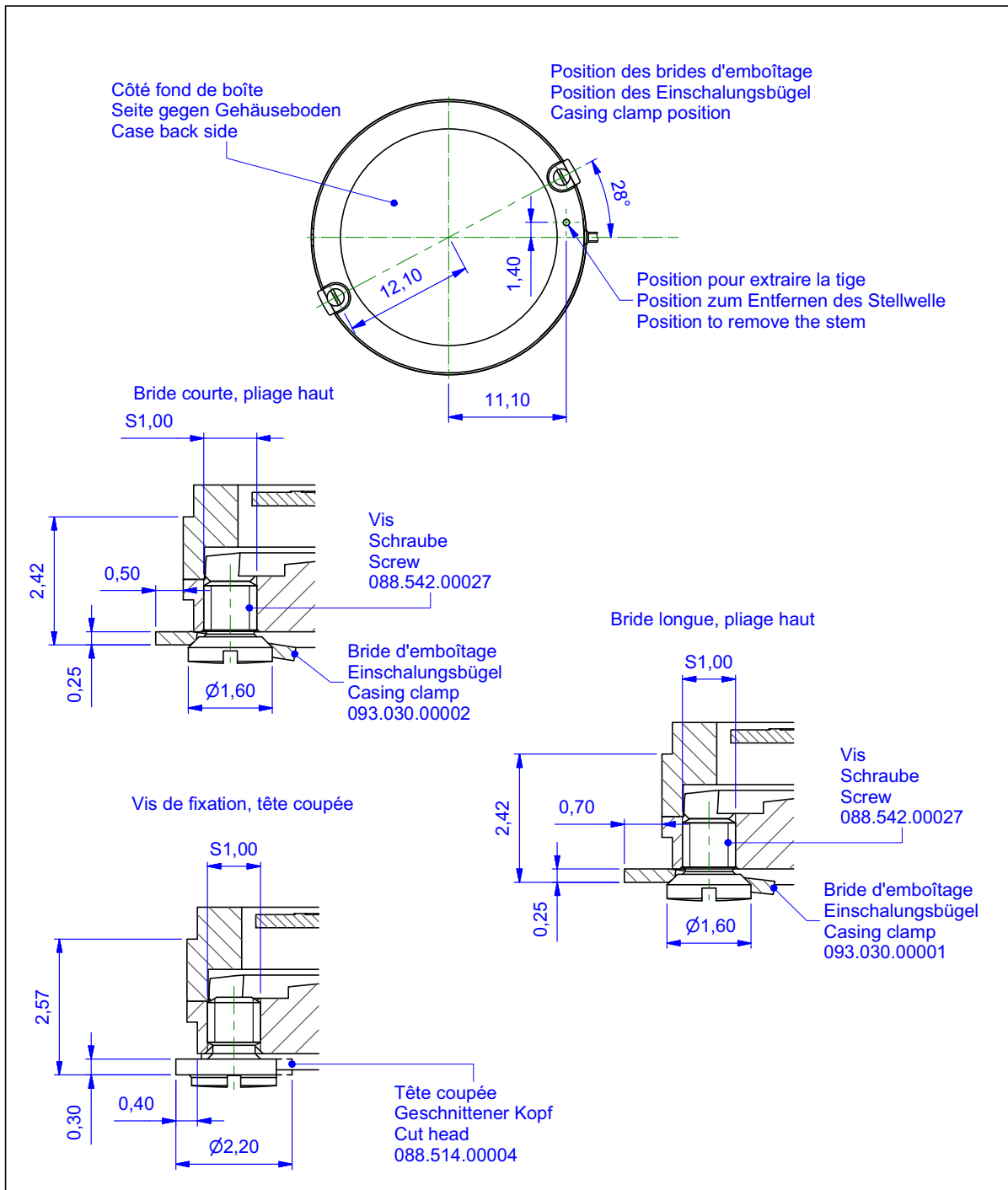
For positoning the date star, centre the date jumper between two teeth of the date star.


Cage pour boîte – Uhrwerkgestell für Gehäuse – Frame for case



Description		Calibre usin	
Cage pour boîte - Uhrwerkgestell für Gehäuse - Frame for case		SW 295-1	
Matière - Dureté	Hydratation	Echelle	Taille de coupe
			A3
Dimensions en mm		N° de page	
Tolérances en µm		1 / 1	
Traitements de surface		Code	
		10.000	
N° de pièce		N° de révision	
SW106457		A	
Dessiné : JDE 20.08.15 Modifié : JDE 20.06.17 Contrôlé : JQR 06.07.17			
Modifications:			
Ce document est confidentiel et appartient à SELLITA WATCH CO S.A. Tous les droits réservés. L'accès à ce document est strictement réservé à des personnes autorisées par SELLITA WATCH CO S.A. et il ne peut être ni copié, ni reproduit, ni distribué sans l'autorisation écrite préalable de SELLITA WATCH CO S.A.			

## Options emboîtement – Einschaltungsoptionen – Casing options



Désignation		Calibre natif	
<b>Options d'emboîtement - Einschaltungsoptionen - Casing options</b>		<b>SW 260-1</b>	
Matière - Dureté	Dimensions en mm Tolérances en $\mu\text{m}$	Anglage général	Echelle
			--
Traitement de surface	Tolérance générale	Tolérance forme	Taille de feuille
			A4
			N° de page
			1 / 1
			Code h.
			10.000
			N° de révision
			A
		Dessiné : JDE 29.06.17 Modifié : Contrôlé : JQR 07.07.17	
Modifications:		Ancien N° N° de pièce <b>SW107222</b> N° de révision	

Ce document est confidentiel et appartient à SELLITA WATCH CO S.A. Tous les droits afférents à ce document, y compris son contenu, et ses descriptions sont réservés. L'accès à ce document est strictement réservé à des personnes autorisées par SELLITA WATCH CO S.A. et il ne peut être ni copié, ni reproduit, ni distribué sans l'autorisation écrite préalable de SELLITA WATCH CO S.A.

**Extraction de la tige de remontoir – Entfernen der Aufzugwelle – Extraction of the winding stem**

1) Tirer la tige de remontoir en position de mise à l'heure.      1) Aufzugwelle in Zeigerstellung ziehen.      1) Draw the winding stem into the hand-setting position.

2) Presser sur l'axe de tirette à l'aide d'un tournevis Ø 1,00 mm.      2) Mit einem Schraubenzieher Ø 1,00 mm auf die Winkelhebelwelle drücken.      2) Press on the setting lever axle with screw driver Ø 1,00 mm.

Eviter l'utilisation de pointes ou de brucelles pour cette opération, car la tirette risque de se coincer ou de détériorer le ressort de tirette.

Dabei sind keine spitzen Gegenstände (Pinzette, usw.) zu verwenden, da sonst der Winkelhebel zu tief eingedrückt wird und dadurch möglicherweise verklemmt oder die Winkelhebelfeder beschädigt wird.

Avoid pointed tools (tweezers or similar). They may jam the setting lever which will subsequently damage the setting lever spring.

3) Sortir la tige de remontoir.      3) Welle entfernen.      3) Pull out the winding stem.

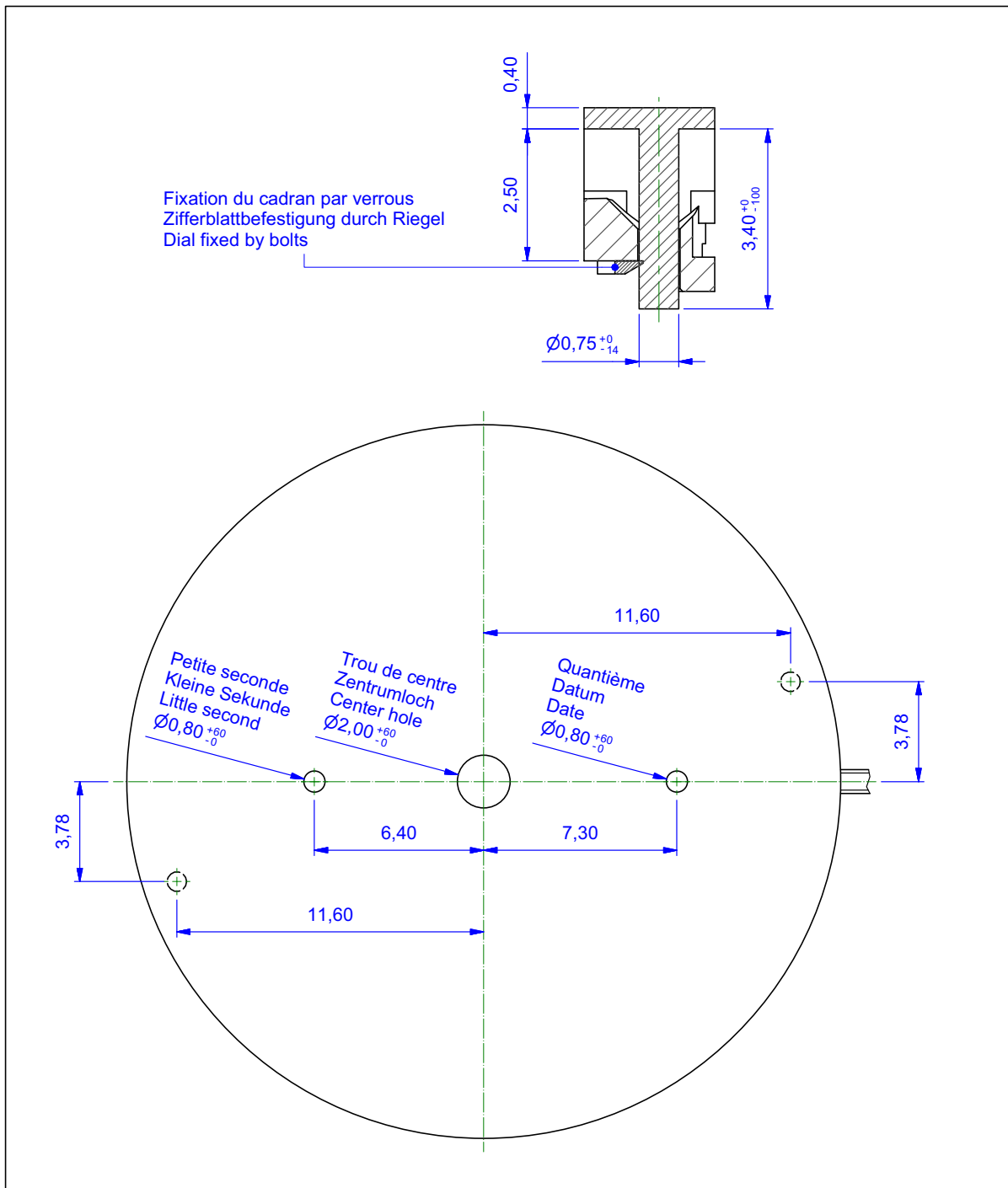
L'enlèvement de la tige est facilité par les portes-pièces commandés chez Sellita.


Mit speziellen Werkstückhaltern lässt sich die Aufzugwelle noch leichter entfernen. Sie sind bei Sellita erhältlich.

It is quite easy to remove the winding stem with particular movement holders. They are available at Sellita.



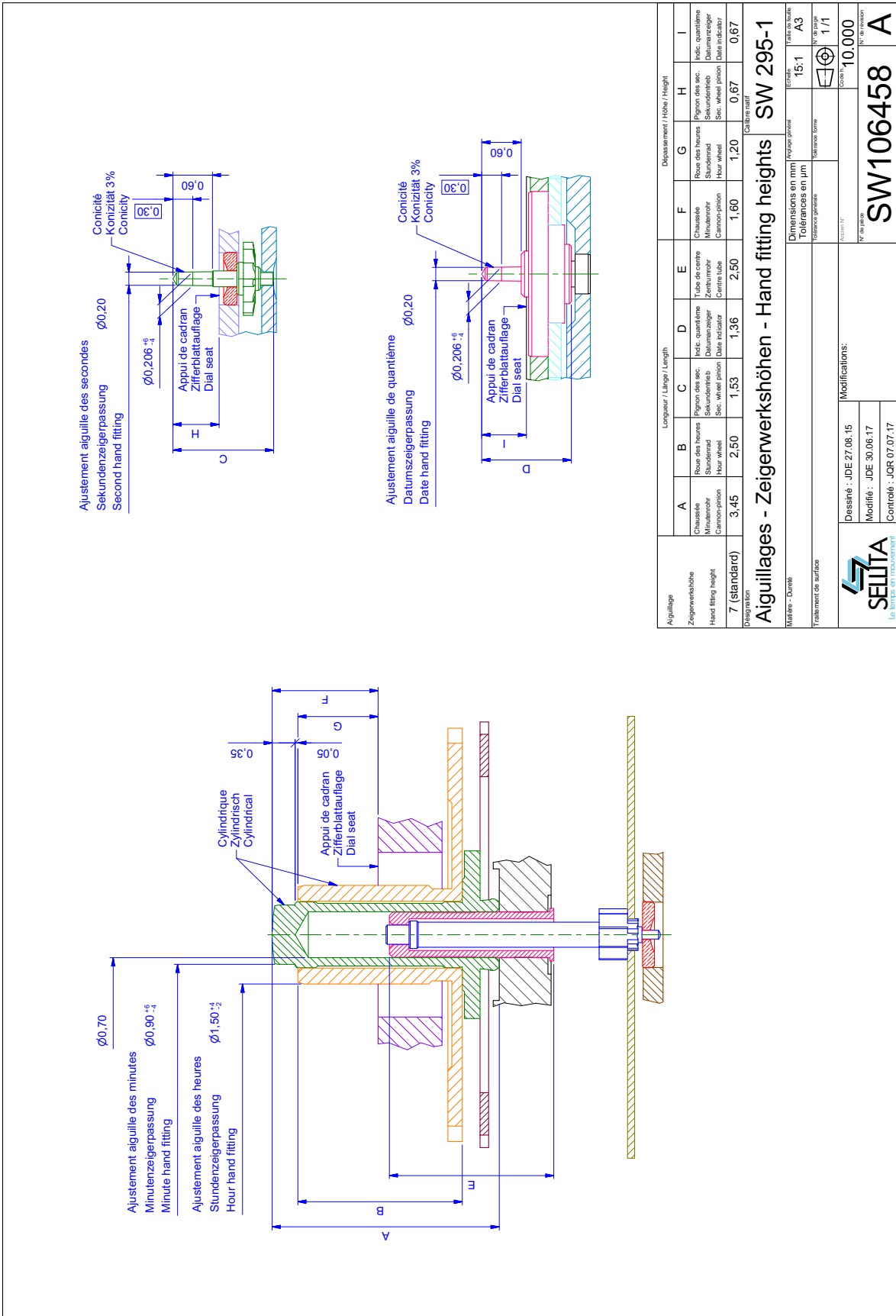
## Indications pour cadran – Angaben für Zifferblatt – Indications for dial



Désignation		Calibre natif	
Indications pour cadran - Angaben für das Zifferblatt - Indications for Dial		SW 295-1	
Matière - Dureté	Dimensions en mm Tolérances en µm	Anglage général	Echelle
			--
Traitement de surface	Tolérance générale	Tolérance forme	Taille de feuille
			A4
			N° de page
			1 / 1
	Dessiné : JDE 27.08.15	Ancien N°	
	Modifié : JDE 30.06.17	Code h.	
	Contrôlé : JQR 06.07.17	10.000	
Modifications:		N° de pièce	N° de révision
		SW106459	A

Ce document est confidentiel et appartient à SELLITA WATCH CO S.A. Tous les droits afférents à ce document, y compris son contenu, et ses descriptions sont réservés. L'accès à ce document est strictement réservé à des personnes autorisées par SELLITA WATCH CO S.A. et il ne peut être ni copié, ni reproduit, ni distribué sans l'autorisation écrite préalable de SELLITA WATCH CO S.A.

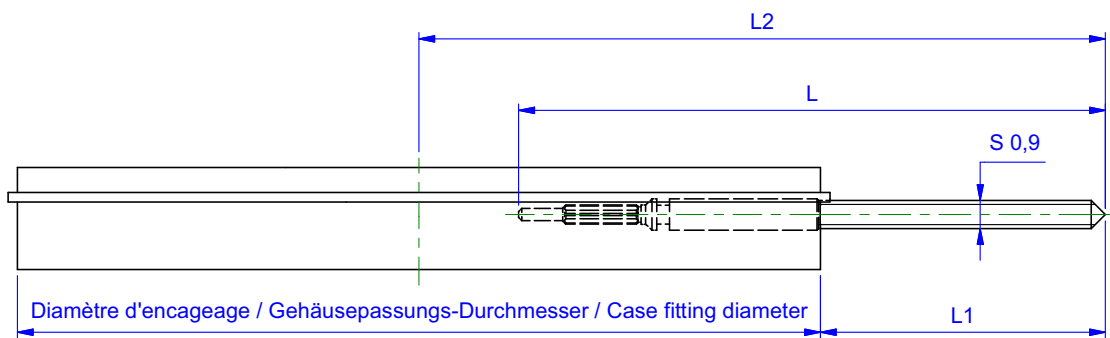
Aiguillages – Zeigerwerkshöhen – Hand fitting heights



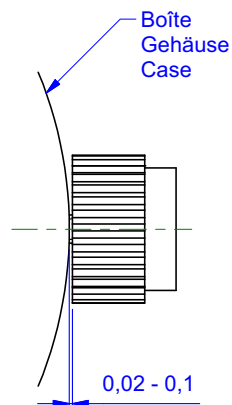
Aiguillage		Longueur / Länge / Length							Déplacement / Höhe / Height		
A	B	C	D	E	F	G	H	I			
Chausse Muntenrohr Cannon-pinion	Roue des heures Stundenrad Hour wheel	Pignon des sec. Sekundenrieb Sec. wheel pinion	Indic. quantième Datumanzeiger Date indicator	Tube de centre Zentrumrohr Centre tube	Chausse Muntenrohr Cannon-pinion	Roue des heures Stundenrad Hour wheel	Pignon des sec. Sekundenrieb Sec. wheel pinion	Indic. quantième Datumanzeiger Date indicator			
7 (standard)	3,45	2,50	1,53	1,36	2,50	1,60	1,20	0,67	Calibre actif		
<b>Aiguillages - Zeigerwerkshöhen - Hand fitting heights SW 295-1</b>											
Matière - Dureté											
Dimensions en mm											
Tolérances en µm											
Tolérance générale											
FINITION											
N° de pièce											
N° de révision											
SW106458											
Dessiné : JDE 27.08.15											
Modifié : JDE 30.06.17											
Contrôle : JQR 07.07.17											
Modifications:											

Ce document est confidentiel et appartient à SELLITA WATCH CO S.A. Tous les droits réservés. L'usage, la copie, la reproduction ou la distribution sans l'autorisation écrite préalable de SELLITA WATCH CO S.A. est strictement interdite.

## Longueur de tige et position de couronne – Länge der Stellwelle und Kronenposition – Length of setting stem and crown position



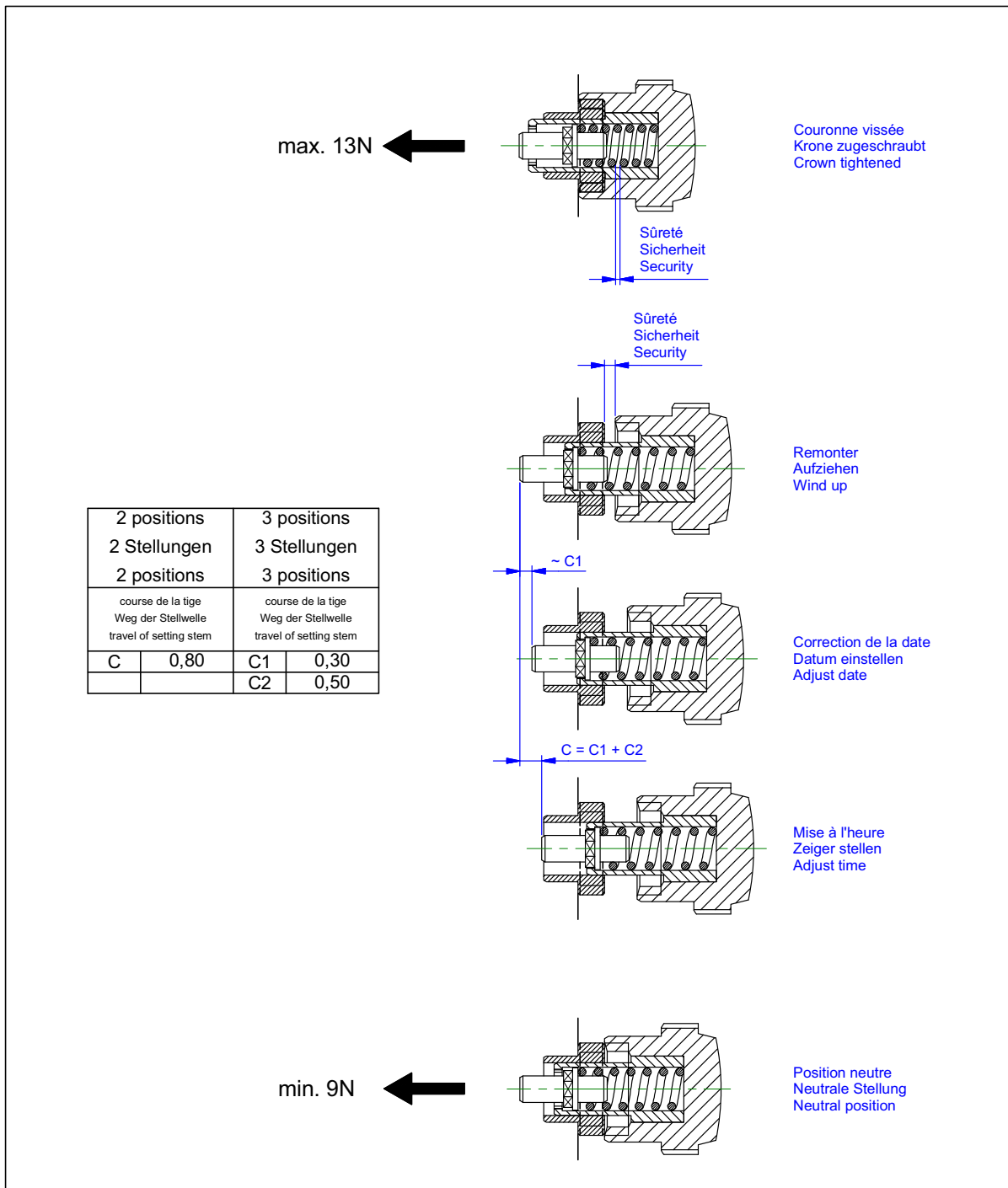
Longueur de la tige Länge der Stellwelle Length of setting stem	L	L1	L2
Normal	15,50	8,45	21,25
Long	20	12,95	25,75




	Afin d'éviter des dégâts importants au mouvement lors de chocs accidentels sur la couronne de remontoir, il est nécessaire de contrôler lors de l'emboîtement que l'espace entre la couronne et la carrure soit de 0,1 mm au maximum.
	Zur Vermeidung von Schäden am Werk infolge von zufälligen Schlägen auf die Krone der Aufzugwelle muss beim Werkeinbau der Abstand zwischen Krone und Gehäusemittelteil überprüft werden, er darf höchstens 0,1 mm betragen.
	To prevent major damage to the movement if the winding stem crown is inadvertently knocked, it is necessary to make sure that the gap between the crown and the middle is no more than 0,1 mm when fixing the movement in its case.

Désignation		Calibre natif	
<b>Tige: longueur, position couronne</b>		<b>SW 200-1</b>	
Matière - Dureté	Dimensions en mm Tolérances en $\mu\text{m}$	Anglage général	Echelle
			--
Traitement de surface	Tolérance générale	Tolérance forme	Taille de feuille
			A4
	Dessiné : FLA 16.03.12	Ancien N°	
	Modifié :	---	
	Contrôlé : DMA 23.03.12	Code h.	
N° de pièce		N° de révision	
<b>SW102579</b>		<b>A</b>	

Ce document est confidentiel et appartient à SELLITA SA. Tous les droits afférents à ce document, y compris son contenu, et ses descriptions sont réservés. L'accès à ce document est strictement réservé à des personnes autorisées par SELLITA SA et il ne peut être ni copié, ni reproduit, ni distribué sans l'autorisation écrite préalable de SELLITA SA.

**Couronne vissée : positions – Geschraubte Krone : Stellungen – Screwed crown : positions**


Désignation		Calibre natif	
Couronne vissée - Positions		SW 200-1	
Matière - Dureté	Dimensions en mm Tolérances en $\mu\text{m}$	Anglage général	Echelle
			--
Traitement de surface	Tolérance générale	Tolérance forme	Taille de feuille
			A4
	Dessiné : FLA 16.03.12	Ancien N°	
	Modifié : JDE 03.07.17	Code h.	
	Contrôlé : JQR 03.07.17	N° de pièce	
Modifications:		N° de révision	
		SW102580 A	

Ce document est confidentiel et appartient à SELLITA WATCH CO S.A. Tous les droits afférents à ce document, y compris son contenu, et ses descriptions sont réservés. L'accès à ce document est strictement réservé à des personnes autorisées par SELLITA WATCH CO S.A. et il ne peut être ni copié, ni reproduit, ni distribué sans l'autorisation écrite préalable de SELLITA WATCH CO S.A.

Cette page est laissée vide intentionnellement en cas d'impression recto-verso

Diese Seite wird absichtlich leer gelassen für den Fall, dass doppelseitig gedruckt wird

This page has deliberately been left blank in case of double sided printing

---

# SELLITA SW 295-1

---

**Modifications comparées aux versions précédentes du document**

**Änderungen gegenüber vorhergehenden Dokumentversionen**

**Modifications compared with previous document versions**

<b>Version</b>	<b>Date Datum Date</b>	<b>Modifications</b>	<b>Änderung</b>	<b>Modification</b>	<b>Page Seite Page</b>
02	31.08.2017	Mise à jour de la liste des fournitures Ajout de l'instruction d'extraction de la tige	Bestandteilliste Update  Zusatz Anleitung Entfernen der Aufzugswelle	Update of the list of components Addition of the extraction of the winding stem instruction	6-7  24
01	14.04.2016	Version de base	Basis Version	Basic version	-

**Ce document est disponible sur :**

**Dieses Dokument finden Sie auf der Seite von :**

**This document is available on :**

[www.sellita.ch](http://www.sellita.ch)



**SELLITA WATCH CO SA**

Crêt du Locle 11  
CH-2301 La Chaux-de-Fonds  
Tél : +41 32 967 99 67  
Fax : +41 32 967 99 60  
E-mail : [info@sellita.ch](mailto:info@sellita.ch)