



10 ½^{'''} ETA G15.212 AB PWD

IH G15212 FDE 592478 06 05.06.2023

Spécifications techniques

Remarque :

Les deux lettres après la désignation du calibre définissent le code de fonction.

Ce code de fonction est gravé dans le puits de pile.



Technologie PowerDrive :

PowerDrive gère le pilotage des moteurs du chronographe et permet d'augmenter la vitesse de déplacement des aiguilles à plus de 200 Hz (soit 200 sauts d'aiguille par seconde dans les 2 sens de rotation). Cette technologie améliore le contrôle du déplacement des aiguilles ce qui offre un affichage très dynamique.

PowerDrive permet également de nombreuses possibilités de programmation des compteurs. Cette technologie apporte au client de multiples combinaisons d'affichage.

1. Forme et genre

| | |
|--------------|---------------------|
| Calibre rond | 10 ½ ^{'''} |
| Quartz : | 32'768 Hz |
| Rubis : | 6 |

2. Dimensions en mm

| | |
|-------------------------------|-------|
| Diamètre total : | 23,90 |
| Diamètre d'encadrement : | 23,30 |
| Hauteur totale du mouvement : | 5,25 |

Technische Spezifikationen

Bemerkung:

Die zwei Buchstaben nach der Kaliberbezeichnung sind die Bezeichnung des Funktionscodes.

Dieser Funktionscode ist im Batteriefach graviert.



PowerDrive-Technologie:

PowerDrive steuert den Antrieb der Motoren im Chronographen und ermöglicht die Erhöhung der Geschwindigkeit der Zeiger auf mehr als 200 Hz (entspricht 200 Zeigersprüngen pro Sekunde in beide Drehrichtungen). Diese Technologie verbessert die Kontrolle der Zeigerbewegung, was die Anzeige sehr dynamisch macht.

PowerDrive ermöglicht zudem zahlreiche Programmierungsmöglichkeiten der Zähler. Dank dieser Technologie stehen dem Kunden zahlreiche Anzeigekombinationen zur Verfügung.

1. Form und Art

| | |
|----------------|---------------------|
| Rundes Kaliber | 10 ½ ^{'''} |
| Quarz: | 32'768 Hz |
| Steine: | 6 |

2. Abmessungen in mm

| | |
|-----------------------------|-------|
| Gesamtdurchmesser: | 23,90 |
| Gehäusepassungsdurchmesser: | 23,30 |
| Gesamt-Uhrwerkshöhe: | 5,25 |

Technical specifications

Remark:

The two letters after the calibre number are the designation of the function code.

This function code is engraved in the battery compartment.



PowerDrive technology:

PowerDrive controls the motor drive in chronographs and enables hand speed to be increased to more than 200 Hz (equivalent to 200 hand jumps per second in both directions). This technology improves hand movement control, making the display extremely dynamic.

PowerDrive also offers numerous programming options for the counters. Thanks to this technology, a wide variety of different display combinations are available to customers.

1. Shape and type

| | |
|---------------|---------------------|
| Round calibre | 10 ½ ^{'''} |
| Quartz: | 32'768 Hz |
| Jewels: | 6 |

2. Dimensions in mm

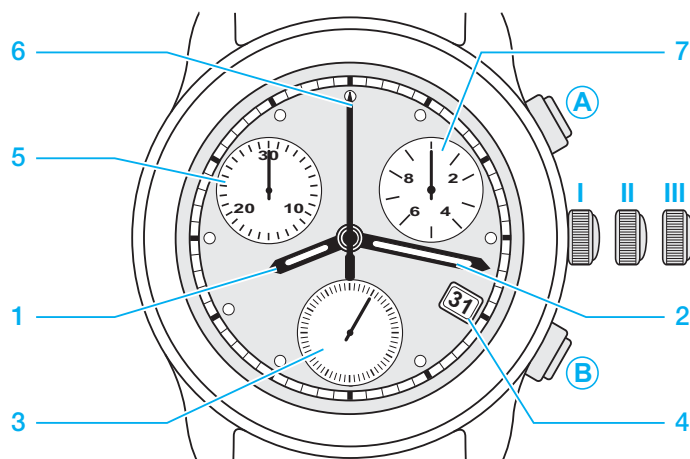
| | |
|--------------------------|-------|
| Overall diameter: | 23.90 |
| Case fitting diameter: | 23.30 |
| Overall movement height: | 5.25 |



3. Fonctions

3. Funktionen

3. Functions



Affichage analogique :

1. Heures
2. Minutes
3. Petite seconde
(60 positions/tour)
4. Quantième à guichet
5. Compteur 30 min
(30 positions/tour)
6. Compteur 60 s
(60 positions/tour)
7. Compteur 1/10 s
(10 positions/tour)

L'aiguille du dixième de seconde tourne continuellement pendant 1 min. Elle exécute des pas à une vitesse constante (perceptible).

Fonctions ADD et SPLIT

Indicateur de fin de vie de pile (EOL)

Analoganzeige:

1. Stunden
2. Minuten
3. Kleine Sekunde
(60 Positionen/Umdrehungen)
4. Datumanzeige im Fenster
5. Zähler 30 min
(30 Positionen/Umdrehungen)
6. Zähler 60 s
(60 Positionen/Umdrehungen)
7. Zähler 1/10 s
(10 Positionen/Umdrehung)

Der Zehntelssekundenzeiger dreht sich während 1 min fortwährend. Er bewegt sich bei konstanter Geschwindigkeit (erkennbar).

ADD- und SPLIT-Funktionen

Batterie-End-Anzeige (EOL)

Analogue display:

1. Hours
2. Minutes
3. Small second
(60 positions/turn)
4. Date display in window
5. Counter 30 min
(30 positions/turn)
6. Counter 60 s
(60 positions/turn)
7. Counter 1/10 s
(10 positions/turn)

The hand of the 1/10 second timer rotates continuously for 1 min. It moves in steps at a constant speed (perceptible).

Functions ADD and SPLIT

End-of-life display (EOL)

4. Manipulations et corrections

Tige de mise à l'heure à 3 positions, 2 poussoirs :

- Pos. 1 **Tige de mise à l'heure :**
position de marche
Poussoirs :
fonctions du chronographe
- Pos. 2 **Tige de mise à l'heure :**
positionnement des aiguilles à leur origine (initialisation)
Correction rapide de la date
Poussoir A :
sélectionne l'aiguille à positionner

Poussoir B :
corrige la position de l'aiguille.
(pression courte = pas à pas)
(pression longue = rotation continue rapide)
- Pos. 3 **Tige de mise à l'heure :**
mise à l'heure avec stop seconde et interrupteur de stockage.

Correction de la date en passant 24 heures
Poussoirs :
pas de fonction

Les mouvements et/ou les montres peuvent être stockés avec la tige de mise à l'heure en position « mise à l'heure » pour économiser de l'énergie.

5. Principe de construction

Mouvement indémontable. Les platines sont fabriquées en matière synthétique et assemblées par un procédé spécial.

Module avec 4 moteurs pas à pas ETA et rouages.
1 impulsion/s.

Module électronique.

Indicateur de fin de vie de pile (EOL) par avance de l'aiguille de la petite seconde toutes les 4 secondes. Si une pile déchargée et introduite dans le mouvement (tension inférieure à la limite EOL) le mouvement reste à l'arrêt.

6. Habillage

Fixation du mouvement par éléments flexibles, sans vis.
Positions du guichet et des pieds de cadran voir dessin :
« INDICATIONS POUR CADRAN ».

4. Manipulationen und Korrekturen

Zeigerstellwelle mit 3 Stellungen, 2 Drückern:

- Pos. 1 **Zeigerstellwelle:**
Gangposition
Drücker:
Chronographfunktionen
- Pos. 2 **Zeigerstellwelle:**
stellt der Zeiger auf die Ursprungsposition (Initialisierung). Schnellkorrektur des Datums
Drücker A:
Wahl des zu positionierenden Zeigers
Drücker B:
Korrektur der Zeigerposition.
(kurzer Druck = Schritt für Schritt)
(langer Druck = schnelle kontinuierliche Rotation)
- Pos. 3 **Zeigerstellwelle:**
Uhrzeit-Einstellung mit Sekundenstopp und Unterbrecher zur Lagerung
Korrektur des Datums beim Überschreiten von 24 Uhr
Drücker:
keine Funktion

Die Uhrwerke und/oder die Uhren können zum Energiesparen mit der Zeigerstellwelle in Stellung «Uhrzeit-Einstellung» gelagert werden.

5. Konstruktionsprinzip

Nicht zerlegbares Uhrwerk. Die Werkplatte sind aus Kunststoff hergestellt und werden in einem Spezialverfahren zusammengefügt.

Baugruppe mit 4 ETA-Schrittmotoren und Räderwerken.
1 Impuls/s.

Elektronik-Baugruppe.

Batterie-End-Anzeige (EOL) durch vorrücken des kleinen Sekundenzeigers alle 4 Sekunden. Wenn eine leere Batterie in das Uhrwerk eingelegt wird (Spannung unter der EOL-Grenze), bleibt das Uhrwerk stehen.

6. Ausstattung

Uhrwerkbefestigung durch flexible Elemente, ohne Schrauben.
Positionen des Fenster und der Zifferblattfüsse siehe Zeichnung:
«ANGABEN FÜR ZIFFERBLATT».

4. Handling and corrections

Hand setting stem with 3 positions, 2 push-buttons:

- Pos. 1 **Hand setting stem:**
running position.
Push-buttons:
chronograph functions.
- Pos. 2 **Hand setting stem:**
positions the hands to their origin (initialization).
Quick date correction.
Push-button A :
chooses the hand to be positioned.
Push-button B :
corrects the position of the hand.
(short pressure = step by step)
(long pressure = rapid continuous rotation).
- Pos. 3 **Hand setting stem:**
time setting with stop second and storage breaker.

Correction of date by passing 12 o'clock pm.
Push-button:
no function.

Movements and/or watches can be stocked with the hand setting stem in position 'time setting' to save energy.

5. Principle of construction

The movement cannot be dismantled. The plate are made of synthetic material and assembled in a special process.

Module with 4 stepping motors ETA and train wheels.
1 impulse/s.

Electronic module.

Battery end-of-life display (EOL) with small second hand advancing every 4 seconds .
If an empty battery is inserted into the movement (tension below EOL), the movement stops.

6. External parts

Movement fixed by flexible elements without screws.
Positions of the window and the dial feet see drawing:
'INDICATIONS FOR DIAL'.

Emboîtage

Afin d'éviter des dégâts importants au mouvement lors de chocs accidentels sur la couronne de mise à l'heure, contrôler lors de l'emboîtage que l'espace entre la couronne et la carrure soit de 0,10 mm au maximum (voir dessin : « *TIGE : LONGUEUR, POSITION COURONNE* »).

L'emploi d'une couronne vissée rend caduque cette restriction.

Aiguilles

Norme pour balourds d'aiguilles :
« *INFORMATION SPECIFIQUE n° 71* ».

Partageement des aiguilles :
« *INFORMATION SPECIFIQUE n° 78* ».

Le respect des spécifications techniques garantit la résistances aux chocs (balourd) ainsi qu'un bon fonctionnement du mouvement (masse/inertie) selon les normes en vigueur.

Pose des aiguilles

Pour la pose des aiguilles (sans pile) ETA SA recommande fortement d'utiliser les outils suivants :

- Porte-pièce pour poser les aiguilles au centre et les 3 aiguilles de compteur.

Les forces de chassage ne doivent pas dépasser les valeurs indiquées sur le dessin : « *AIGUILLAGES* ».

La pose de l'aiguille des heures, de l'aiguille des minutes et, si présente, de l'aiguille des secondes doit se faire de manière à ce que toutes les aiguilles soient parfaitement alignées à 12 heures (indexage).

Toute intervention manuelle au moyen d'un outil entraînera la destruction du rouage.

Uhrwerkeinbau

Zur Vermeidung von grösseren Schäden am Uhrwerk infolge von unbeabsichtigten Schlägen auf die Krone der Stellwelle muss beim Uhrwerkeinbau der Abstand zwischen Krone und Gehäusemittelteil überprüft werden, er darf höchstens 0,10 mm betragen (siehe Zeichnung: « *STELLWELLE: LAENGE, KRONENPOSITION* »).

Diese Einschränkung gilt nicht, wenn eine einschraubbare Krone verwendet wird.

Zeiger

Norm für Zeigerunwuchten:
« *SPEZIFISCHE INFORMATION Nr. 71* ».

Zeigerabstand:
« *SPEZIFISCHE INFORMATION Nr. 78* ».

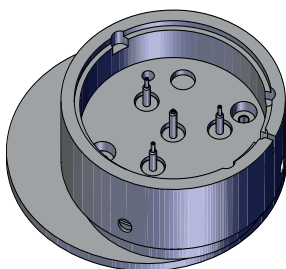
Die Einhaltung der technischen Spezifikationen garantiert die Stossicherheit (Unwucht), wie auch die Funktionstüchtigkeit des Uhrwerks (Masse/Trägheit) gemäss den anwendbaren Normen.

Zeigersetzen

Für das Zeigersetzen (ohne Batterie) empfiehlt ETA SA dringendst die Verwendung der folgenden Werkzeuge:

- Werkstückhalter zum Setzen der Zentrumzeiger und der 3 Zählerzeiger.

Der Anpressdruck darf die auf der Zeichnung: « *ZEIGERWERKHÖHEN* » angegebenen Werte nicht übersteigen.



Das Setzen des Stundenzeigers, des Minutenzeigers und, falls vorhanden, des Sekundenzeigers muss so erfolgen, dass alle Zeiger perfekt auf 12 Uhr ausgerichtet sind (Indexierung).

Jeglicher Eingriff mit Hilfe eines Werkzeugs führt zur Zerstörung des Räderwerks.

Casing

To prevent major damage to the movement if the hand setting stem crown is inadvertently knocked, make sure that the gap between the crown and the middle part of the case is no more than 0.10 mm when fixing the movement in (see drawing: « *STEM: LENGTH, CROWN POSITION* »).

This restriction does not apply if using a screw-in crown.

Hands

Standard for hand unbalance:
« *SPECIFIC INFORMATION no. 71* ».

Hand spacing:
« *SPECIFIC INFORMATION no. 78* ».

Adhering to the technical specifications will ensure shock resistance (unbalance) and proper functioning of the movement (mass/inertia) in accordance with the applicable standards.

Fitting the hands

When fitting hands (working hands or customer hands), ETA SA strongly recommends using the following tools:

- Movement holder for fitting the central hands and the 3 counter hands.

The press-in force must not exceed the values indicated on the drawing: « *HAND FITTING HEIGHTS* ».

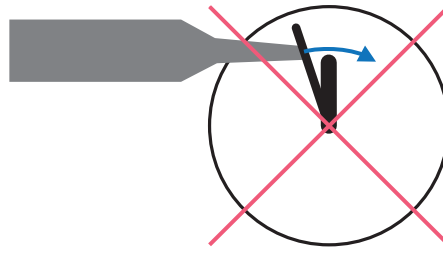
The hour hand, the minute hand and, if existing, the second hand must be fitted with all the hands perfectly aligned to 12 o'clock (indexing).

Any manual intervention using a tool will destroy the gear train.

Pose des aiguilles

Zeigersetzen

Fitting the hands



Retrait des aiguilles

Pour le retrait des aiguilles de travail et/ou des aiguilles, ETA SA recommande vivement l'utilisation des outils suivants :

- Levier pour aiguilles :

Zeiger entfernen

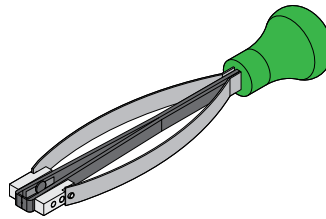
Beim Entfernen der Arbeitszeiger und/oder der Zeiger empfiehlt ETA SA dringend die Verwendung der folgenden Werkzeuge:

- Zeigerabheber:

Remove hands

For removing working hands and/or hands, ETA SA strongly recommends using the following tools:

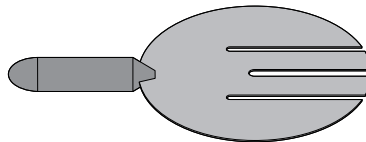
- Hand lifter:



- Plaque de protection pour enlever les aiguilles :

- Schutzplatte zum Entfernen der Arbeitszeiger:

- Protection plate to remove the working hands:



Indications pour quantième Type d'entraînement :

Traînant.

Le décalage de l'indicateur est visible dans le guichet durant le changement. Il est admis que les chiffres soient tronqués et qu'ils ne soient plus lisibles durant un certain temps.

La durée totale du changement d'affichage s'effectue typiquement en plus d'une heure. Le changement s'opère par un déplacement angulaire lent de l'indicateur qui peut se terminer avec un saut.

Correction rapide du quantième :

Oui.

Angaben für das Datum Antriebstyp:

Schleppend.

Die Verschiebung des Anzeigers ist während der Änderung im Fenster sichtbar. Es ist möglich, dass die Ziffern abgeschnitten werden und dass sie während einer bestimmten Zeit nicht lesbar sind.

Insgesamt dauert die Änderung der Anzeige in der Regel über eine Stunde. Die Änderung erfolgt durch eine langsame Winkelverschiebung des Anzeigers, die mit einem Sprung enden kann.

Schnellkorrektur des Datums:

Ja.

Indications for the date Type of drive:

Dragging.

Indicator time lag is visible in the aperture during the change. It has been noted that the figures are truncated and are no longer legible for a period of time.

The display switch generally takes more than an hour. The change takes place as a slow, angular movement of the indicator which can end with a jump.

Quick date correction:

Yes.

Correction rapide du quantième :

Quand l'entraînement de l'indicateur quantième a commencé, la correction rapide n'est pas permise à cause du risque d'endommagement du mécanisme.

Après le saut du quantième la correction rapide est fonctionnelle de nouveau.

Indications pour couronne

L'emploi d'une couronne vissée dans la carrure est admise moyennant le respect des forces F_{min} et F_{max} spécifiées (voir dessin : « *COURONNE VISSEE : POSITIONS* »).

Indications pour le module électronique

La couleur des PCB peut varier en fonction du lot de production.

La couleur des PCB n'a aucun effet sur les fonctions du module électronique ni sur l'interchangeabilité par rapport aux versions précédentes.

Indications pour cadran

Le cadran est maintenu par chassage de ses 2 pieds dans la platine en matière synthétique.

L'angle des pieds doit être respecté selon le dessin :

« *INDICATIONS POUR CADRAN* »

Le guichet du calendrier peut être théoriquement placé à divers endroits, toutefois, nous proposons de le placer à 3 heures ou 4 heures. Le guichet à 12 heures serait en permanence couvert par une ou deux aiguilles et le guichet à 6 heures interrompt la graduation de la petite seconde.

Indications pour les poussoirs

Afin de garantir la résistance aux chocs, il faut limiter dans la boîte la course des poussoirs ou utiliser des poussoirs à portées.

Voir dessin :

« *POUSSOIR : POSITION, COURSE* »

Schnellkorrektur des Datums:

Wenn der Antrieb des Datumsanzeigers begonnen hat, ist die Schnellkorrektur aufgrund der Gefahr einer Beschädigung des Mechanismus nicht erlaubt.

Nach dem Datumsumstellung ist die Schnellkorrektur wieder möglich.

Angaben für die Krone

Eine im Gehäusemittelteil einschraubbare Krone kann verwendet werden, wenn Sie den detailliert angegebenen Kräften F_{min} und F_{max} entspricht (siehe Zeichnung: «*GESCHRAUBTE KRONE: STELLUNGEN*»).

Angaben für die Elektronik-Baugruppe

Die Farbe der Leiterplatten kann je nach Produktionslos variieren.

Die Farbe der Leiterplatten hat keinen Einfluss auf die Funktionen der Elektronik-Baugruppe und die Austauschbarkeit gegenüber bisherigen Versionen.

Angaben für das Zifferblatt

Das Zifferblatt wird fixiert, indem die beiden Zifferblatffüße in die Werkplatte aus Kunststoff eingepresst werden.

Die Füße müssen Anschlagungen gemäss der Zeichnung: «*ANGABEN FÜR ZIFFERBLATT*» aufweisen.

Das Kalenderfenster kann theoretisch an verschiedenen Stellen angebracht werden. Wir schlagen aber vor, das Fenster bei 3 Uhr oder 4 Uhr zu platzieren. Das Fenster bei 12 Uhr wäre ständig von einem oder zwei Zeigern überdeckt und das Fenster bei 6 Uhr unterbricht die Einteilung der kleinen Sekunde.

Angaben für die Drücker

Um die Garantie einer vollen Stossicherheit zu erhalten, müssen die Drückerwege im Gehäuse beschränkt werden oder Drücker mit Anschlagflächen verwendet werden.

Siehe Zeichnung:

«*DRÜCKER: POSITION, WEG*».

Quick date correction:

If the date indicator drive has begun to move, rapid adjustment is not permitted as it risks damaging the mechanism.

Once the date has jumped, rapid adjustment once again functional.

Indications for the crown

A screw-in crown may be used in the case middle if it complies with the forces F_{min} and F_{max} (see drawing: «*SCREWED CROWN: POSITIONS*»).

Indications for the electronic module

The colour of the PCB can vary according to the production batch.

The colour of the PCB has no effect on the functions of the electronic module, neither on the interchangeability with regard to previous versions.

Indications for the dial

The dial is fixed by diving both its feet into the synthetic main plate.

The feet corners must be chamfered as per drawing: «*INDICATIONS FOR DIAL*».

The calendar window can theoretically be positioned at different places. However, we propose to place the window at 3 o'clock or 4 o'clock. The window at 12 o'clock would permanently be covered by one or two hands and the window at 6 o'clock interrupts the graduation of the small second.

Indications for the push-buttons

In order to guarantee shock-resistance, we recommended to limit the travel of the push-buttons in the case or to use stepped push-buttons.

See drawing:

«*PUSH-PIECE: POSITION, TRAVEL*».

Indications pour les poussoirs

Les bouts de poussoir à fente sont à éviter. Toutefois, si vous deviez les utiliser, la largeur de la fente ne devrait en aucun cas dépasser 0,2 mm.

Extraction et insertion de la tige de mise à l'heure

Placer la tige de mise à l'heure en position 2 avant de presser légèrement, avec un outil, sur le point de la tirette (voir le schéma).

Lors de l'insertion de la tige de mise à l'heure, celle-ci doit être légèrement tournée afin de ne pas endommager la denture du renvoi.

Angaben für die Drücker

Drückerenden mit einer Einfräsung sollten vermieden werden. Falls sie dennoch verwendet werden, darf die Einfräsung nicht breiter als 0,2 mm sein.

Entfernen und Einsetzen der Zeigerstellwelle

Zuerst die Zeigerstellwelle in Position 2 platzieren. Dann zum Lösen der Zeigerstellwelle mit einem Werkzeug leicht auf den Punkt auf dem Winkelhebel drücken (siehe auch Skizze).

Beim Einsetzen der Zeigerstellwelle muss diese leicht gedreht werden, damit die Verzahnung des Zeigerstellrades nicht beschädigt wird.

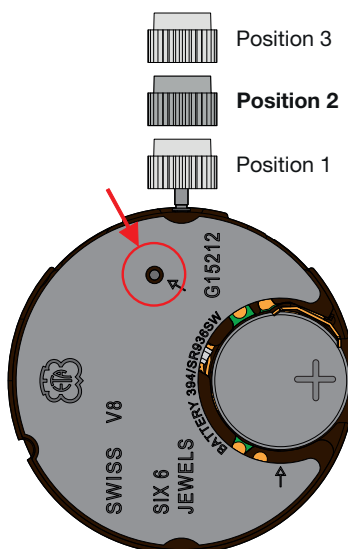
Indications for the push-buttons

Avoid to use push-buttons with a slot at the end. If you are forced to use such push-buttons, the slot width must not exceed 0.2 mm.

Extracting and inserting the hand setting stem

The hand setting stem must be placed in position 2 before pressing gently on the point of the lever using a tool to release the hand setting stem (see diagram).

When inserting the hand setting stem, it must be turned slightly to prevent the teeth of the setting wheel from being damaged.



7. Outillage

Ces outils peuvent être commandés sur le site ETAsShop B2B à l'aide du numéro d'article :

Levier pour aiguilles « Presto » vert.

Plaque de protection pour enlever les aiguilles.

Porte-pièce « presse-tirette »

n° 7613226031395 pour enlever la tige de mise à l'heure.

Porte-pièce n° 7613226027909 pour poser les aiguilles au centre et les aiguilles de compteur.

Porte-pièce n° 7613226006188 pour contrôler les fonctions chronographes.

7. Werkzeuge

Diese Werkzeuge können mit der Artikelnummer auf der Website ETAsShop B2B bestellt werden:

Zeigerrabheber «Presto» grün.

Schutzplatte zum Entfernen der Arbeitszeiger.

Werkstückhalter «presse-tirette»

Nr. 7613226031395 zum Herausnehmen der Stellwelle.

Werkstückhalter Nr. 7613226027909 zum Setzen der Zentrumzeiger und der Zählerzeiger.

Werkstückhalter Nr. 7613226006188 zur Kontrolle der Chronograph-Funktionen.

7. Tools

These tools can be ordered on the website ETAsShop B2B using the item number:

Hand lifter 'Presto' green.

Protection plate to remove the working hands.

Movement holder 'presse-tirette'

no. 7613226031395 for extracting the hand setting stem.

Movement holder no. 7613226027929 for fitting the central hands and the counter hands.

Movement holder No. 7623226006188 to check the chronograph functions.

7. Outillage

Porte-pièce n° 7613226022553 pour poser les aiguilles au centre et les aiguilles de compteur.

Plaque de protection n° 7613226042599 pour enlever les aiguilles de travail.

8. Alimentation

Pile à l'oxyde d'argent
U = 1,55 V, type « Low drain ».

Pile Ø 9,50 mm, hauteur 3,60 mm
Capacité 84 mAh (Renata)

Renata 394, Varta V394,
Energizer 394, SR 936 SW.

9. Ressort de limitation de la pile

Pour la mise à la masse et la bonne tenue de la pile, il est indispensable d'utiliser le ressort de limitation de la pile.

Un ressort de limitation de pile est fourni avec le mouvement.

7. Werkzeuge

Werkstückhalter Nr. 7613226022553 zum Setzen der Zentrumzeiger und der Zählerzeiger.

Schutzplatte Nr. 7613226042599 zum Entfernen der Arbeitszeiger.

8. Stromversorgung

Silberoxyd-Batterie
U = 1,55 V, Typ «Low Drain».

Batterie Ø 9,50 mm, Höhe 3,60 mm
Kapazität 84 mAh (Renata)

Renata 394, Varta V394,
Energizer 394, SR 936 SW.

9. Batteriebegrenzungsfeder

Für das an Masse Legen und einen guten Halt der Batterie ist es unbedingt notwendig, die Begrenzungsfeder für die Batterie zu verwenden.

Eine Batteriebegrenzungsfeder wird mit dem Uhrwerk geliefert.

7. Tools

Movement holder no. 7613226022553 for fitting the central hands and the counter hands.

Protection plate no. 7613226042599 to remove the working hands.

8. Current supply

Silver oxide battery
U = 1.55 V, 'Low Drain' type.

Battery Ø 9.50 mm, height 3.60 mm
Capacity 84 mAh (Renata)

Renata 394, Varta V394,
Energizer 394, SR 936 SW.

9. Battery limiting spring

For earthing and for a secure hold of the battery it is indispensable to use the battery limiting spring.

A limiting spring is supplied with the movement.

10. Performances

10. Leistungen

10. Performances

| Critères Kriterien Criteria | Conditions Bedingungen Conditions | Minimal Minimum | Typique Typisch Typical | Maximal Maximum | Unités Einheiten Units |
|--|--|---|-------------------------------|--------------------|------------------------------|
| Conditions générales, sauf indication contraire Allgemeine Bedingungen, sofern nicht anders festgelegt General conditions, unless otherwise specified | U = 1,55 V T= 25° C | | | | |
| Marche instantanée à 23° C Momentaner Gang bei 23° C Instantaneous rate at 23° C | | -0,40 | ±0,10 | +0,60 | s/d |
| Période d'inhibition Inhibitions-Periode Inhibition period | (voir chapitre 11 pour les détails) (siehe Kapitel 11 für die Details) (see chapter 11 for details) | | 60 | | s |
| Consommation mouvement Stromaufnahme Uhrwerk Power consumption movement | Chronographe à l'arrêt Chronograph abgestellt Cronograph stopped | | 3,20 | 4,20 | µA |
| Consommation avec chronographe Stromaufnahme mit Chronograph Power consumption with chronograph | Chronographe, temps Chronograph, Zeit Chronograph, time | > 60 s | 6,20 | 8,10 | µA |
| Tension de fonctionnement Betriebsspannung Operating voltage | | 1,20 | | 1,80 | V |
| Limite de l'indicateur EOL Limite der EOL-Anzeige Limit of EOL display | délai d'enclenchement : 60 minutes Einschaltverzögerung: 60 Minuten switch-on delay: 60 minutes | | 1,38 | | V |
| Température de fonctionnement Betriebstemperatur Operating temperature | | 0 | | +50 | ° C |
| Résistance aux chocs Stossicherheit Shock-resistance | NIHS 91 - 10 | conforme konform conform | | | |
| Résistance aux champs magnétiques Magnetfeldabschirmung Resistance to magnetic influences | Champ constant Beständiges Feld Constant field | 1600 | | | A/m |
| Autonomie théorique de pile (avec 1 start chronographe chaque jour) Theoretische Autonomie der Batterie 84 mAh (bei 1 Start des Chronographen pro Tag) Autonomy theoretic of battery (with 1 start of chronograph every day) | Chronographe à l'arrêt Chronograph abgestellt Chronograph stopped | | 36* | | mois Monate months |
| | avec chronographe, 1 heure par jour mit Chronograph, 1 Stunde pro Tag with chronograph, 1 hour per day | | 34* | | mois Monate months |
| | avec chronographe, 24 heures par jour mit Chronograph, 24 Stunden pro Tag with chronograph, 24 hours per day | | ~18 | | mois Monate months |
| CEM / Compatibilité électromagnétique EMV / Elektromagnetische Verträglichkeit EMC / Electromagnetic compatibility | EN 50082-1, EN 50081-1 | CE Conforme CE Konform CE Conform | | | |
| <p>* En pratique, pour les mouvements à très faible consommation, l'autonomie maximum sera donnée par la durée de vie intrinsèque de la pile. * In der Praxis ergibt sich für Werke mit sehr tiefem Verbrauch die maximale Autonomie aus der jeweiligen Lebensdauer der Batterie. * In practice, for movements with very low consumption, the maximum autonomy is given by the specific length of life of the battery.</p> | | | | | |

11. Contrôle de la marche

La période d'inhibition est de **60 secondes.**

La mesure de la marche ne peut se faire qu'avec un appareil permettant une mesure pendant 960 secondes et une précision de 0,1 ppm.

La mesure de la marche doit avoir lieu à une température comprise entre 22° C et 24° C.

11. Gangkontrolle

Die Inhibitions-Periode beträgt **60 Sekunden.**

Der Gang kann nur mit einem Instrument gemessen werden, das eine Messung während einer Zeitspanne von 960 Sekunden und einer Genauigkeit von 0,1 ppm erlaubt. Die Gangmessung muss bei einer Temperatur zwischen 22° C und 24° C erfolgen.

11. Checking the rate

The inhibition period is **60 seconds.**

The rate must be checked with an instrument that allows measuring periods of 960 seconds and a precision of 0.1 ppm.

The rate must be measured at a temperature between 22° C and 24° C.

12. Marquage CE



Les mouvements quartz sans usage d'ondes électromagnétiques ne sont pas concernés par la directive CE 89/336/EEC et ne doivent pas être marqués avec le logo CE.

12. CE-Markierung

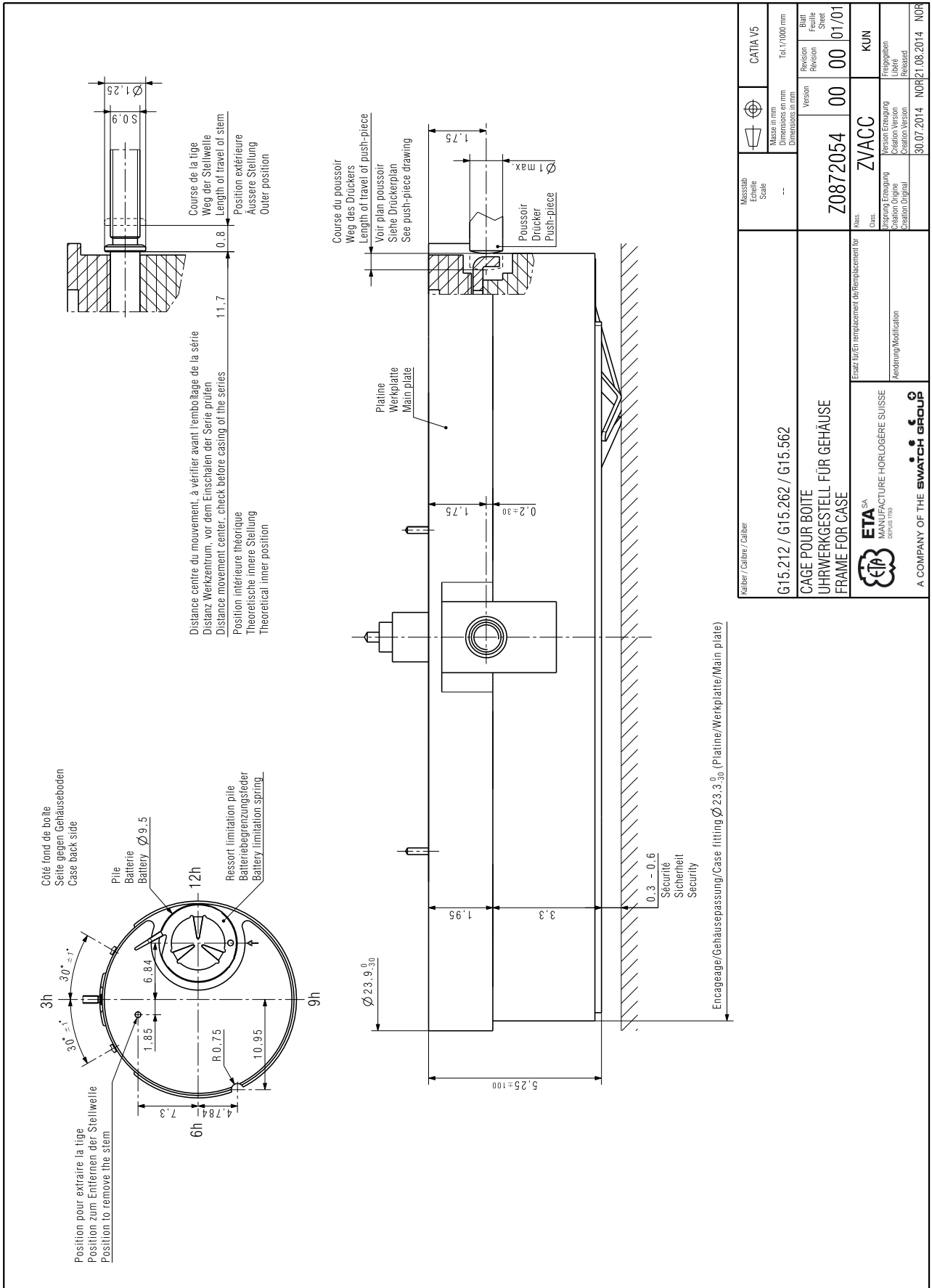


Quarzuhrwerke, welche keine elektromagnetischen Wellen verwenden, sind von der Richtlinie CE 89/336/EWG nicht betroffen und dürfen nicht mit der CE-Kennzeichnung versehen werden.

12. CE marking

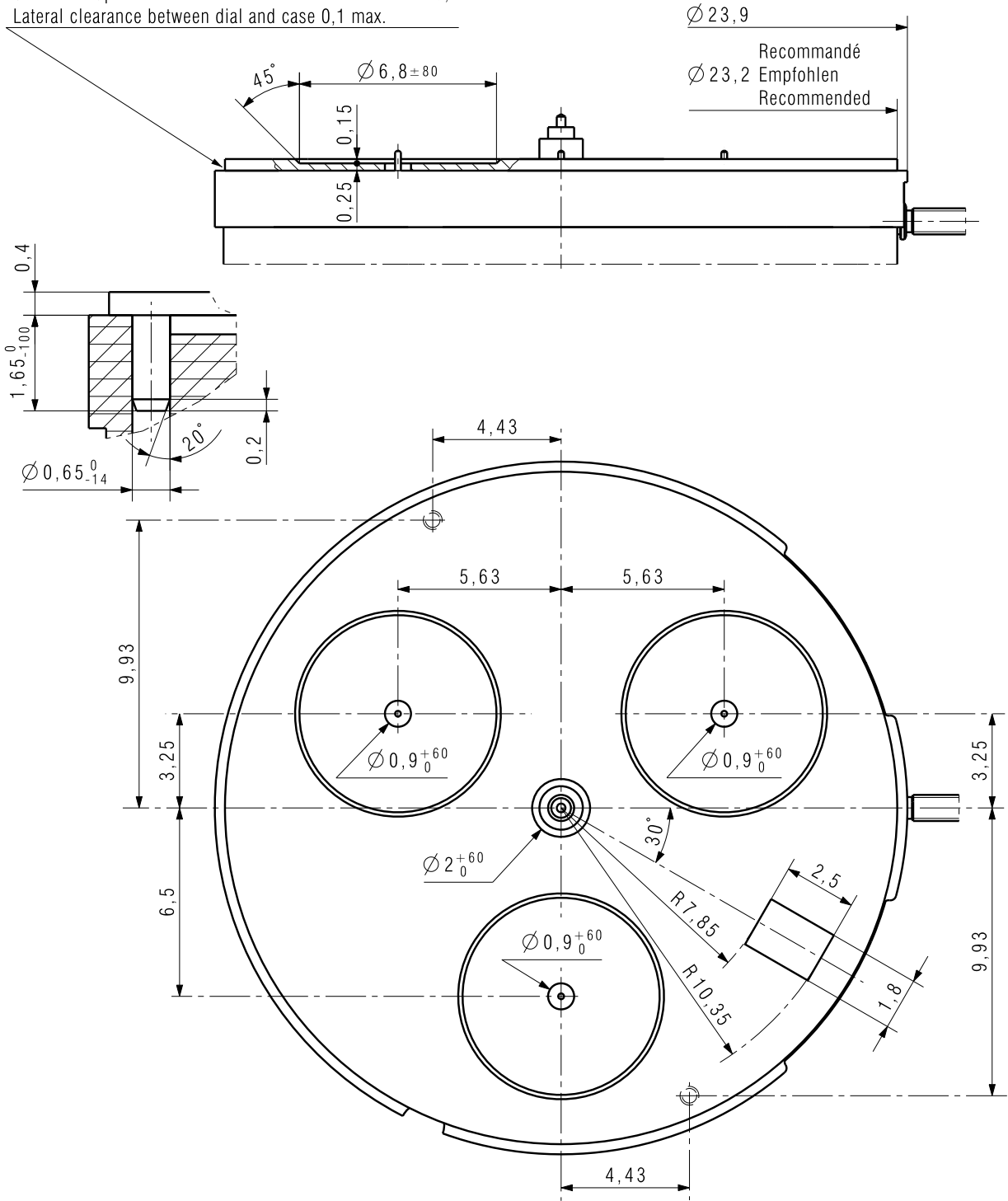


Quartz movements that do not use electromagnetic waves are not concerned by the directive CE 89/336/EEC and must not carry the CE logo.

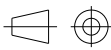




Nous nous réservons tous les droits sur ce document. Il est comié au destinataire. Il ne peut, sans notre autorisation écrite, être copié, reproduit, communiqué à des tiers. Für dieses Dokument behalten wir uns alle Rechte vor. Es ist nur für den Empfänger bestimmt. Ohne unsere schriftliche Bewilligung darf es nicht kopiert, vervielfältigt und Dritten zugänglich gemacht werden. We reserve all rights for this document. It is meant for the recipient only and it may not be copied, printed or given to a third person without our written permission.

Ebat latéral entre cadran et boîte 0,1 max.
 Seitliches Spiel zwischen Zifferblatt und Gehäuse max. 0,1
 Lateral clearance between dial and case 0,1 max.



Nous nous réservons tous les droits sur ce document. Il est confié au destinataire. Il ne peut, sans notre autorisation écrite, être copié, reproduit, communiqué à des tiers.
 Für dieses Dokument behalten wir uns alle Rechte vor. Es ist nur für den Empfänger bestimmt. Ohne unsere schriftliche Bewilligung darf es nicht kopiert, vervielfältigt und Dritten zugänglich gemacht werden.
 We reserve all rights for this document. It is meant for the recipient only and it may not be copied, printed or given to a third person without our written permission.

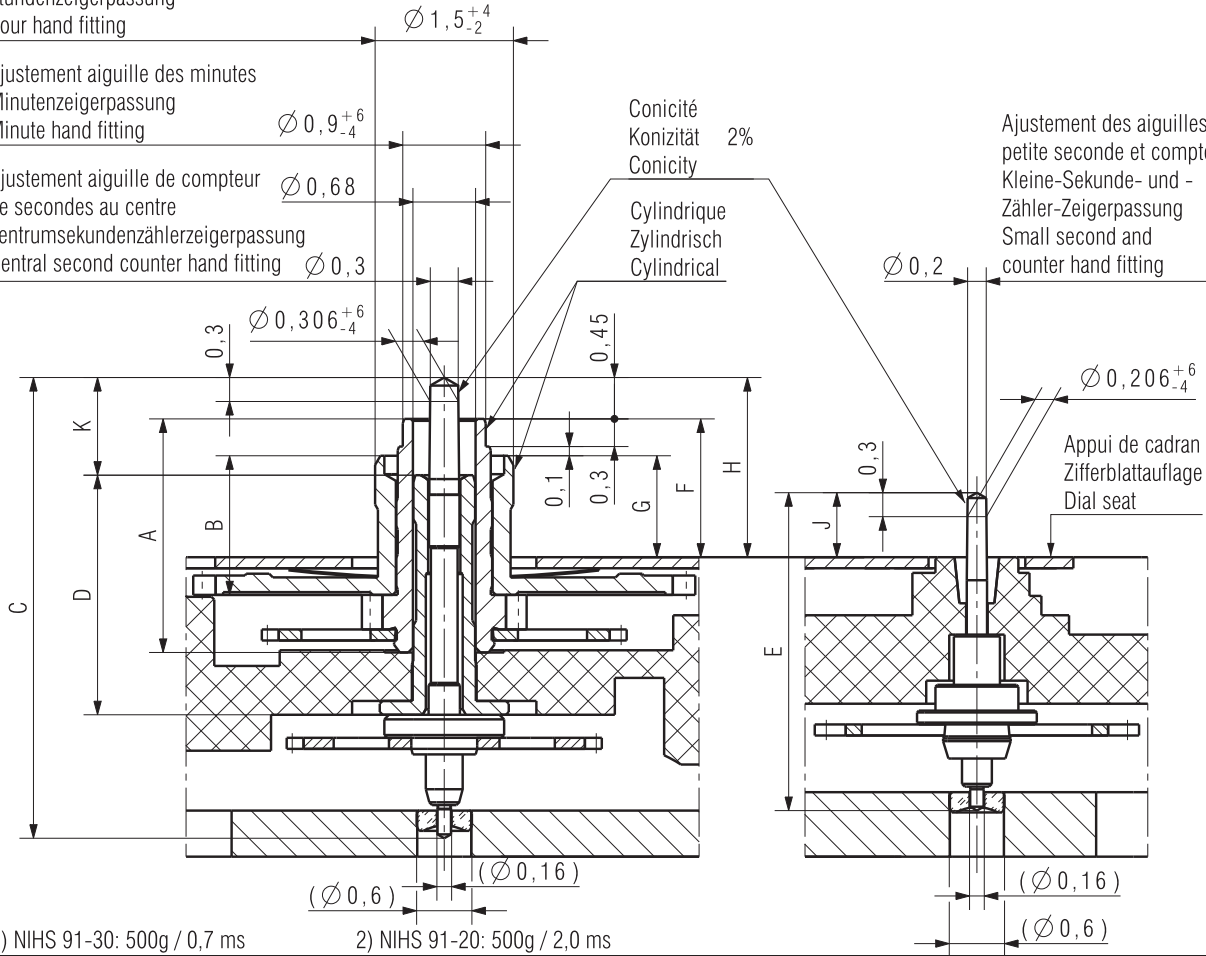
| | | | | |
|--|--|--|--|------------------------------------|
| Kaliber / Calibre / Caliber | | Masstab Echelle Scale |  CATIA V5 | |
| G15.212 | | -- | Masse in mm Dimensions en mm Dimensions in mm Tol.1/1000 mm | |
| INDICATIONS POUR CADRAN ANGABEN FÜR ZIFFERBLATT INDICATIONS FOR DIAL | | Guichet sur 4 heures Fenster auf 4 Uhr Window at 4 o'clock | | Version 00 |
|  ETA SA MANUFACTURE HORLOGÈRE SUISSE DEPUIS 1793 | | Ersatz für/En remplacement de/Remplacement for | | Revision 00 |
| Anderung/Modification | | Klass. ZVACC | | Blatt Feuille Sheet 01/01 |
| A COMPANY OF THE  | | Ursprung Erzeugung Création Originale Creation Original | | Freigegeben Libéré Released |
| | | 20.08.2014 NOR | | 21.08.2014 NOR |

Ajustement aiguille des heures
Stundenzeigerpassung
Hour hand fitting

Ajustement aiguille des minutes
Minutenzeigerpassung
Minute hand fitting

Ajustement aiguille de compteur
de secondes au centre
Zentrumsekundenzählerzeigerpassung
Central second counter hand fitting

Ajustement des aiguilles
petite seconde et compteur
Kleine-Sekunde- und -
Zähler-Zeigerpassung
Small second and
counter hand fitting



1) NIHS 91-30: 500g / 0,7 ms

2) NIHS 91-20: 500g / 2,0 ms

| Aiguillage Zeigerwerkhöhe Hand fitting height | Longueur/Länge/Length | | | | | Dépassement Höhe über Zifferblattauflage Height over dial seat | | | | | K | Ep.cadran Zifferblattstärke Dial thickness |
|---|---|--|--|---|--|--|--|---|-----|------|-----|--|
| | A | B | C | D | E | F | G | H | J | | | |
| Chaussée Minutenrohr Cannon-pinion | Roue des heures Stundenrad Hour wheel | Compteur de sec. au centre Zentrum- sekundenzähler Central second counter | Tube de centre Zentrumrohr Centre tube | Roue de petite sec. et compteur Kleine-Sekunde und-Zähler-Rad Small sec. and counter wheel | Chaussée Minutenrohr Cannon-pinion | Roue des heures Stundenrad Hour wheel | Compteur de sec. au centre Zentrum- sekundenzähler Central second counter | Roue de petite sec. et compteur Kleine-Sekunde und-Zähler-Rad Small sec. and counter wheel | | | | |
| 1 | 2,535 | 1,51 | 5 | 2,6 | 3,45 | 1,5 | 1,1 | 1,95 | 0,7 | 1,06 | 0,4 | |

| Aiguilles Zeiger Hands | Aiguille des heures Stundenzeiger Hour hand | | Aiguille des minutes Minutenzeiger Minute hand | | Aiguille de compteur de sec. au centre Zentrumsekundenzählerzeiger Central second counter hand | | Aiguille de petite seconde Kleiner Sekundenzeiger Small second hand | | Aiguille de petit compteur Kleiner Zählerzeiger Small counter hand | |
|--|---|------------------|--|--|---|--|---|--|--|--|
| Masse/Masse/Mass | max. | mg | 20 | | 20 | | 15 | | 3 | |
| Balourd/Unwucht/Unbalance | max. | µNm | 1) 2) 1,2 | | 1) 2) 1,2 | | 1) 2) 0,09 | | 1) 2) 0,02 | |
| Inertie/Trägheit/Inertia | max. | gmm ² | - | | - | | 0,1 | | 0,075 | |
| Force de chassage Setzkraft Press-in force | max. | N | 40 | | 40 | | 25 | | 25 | |

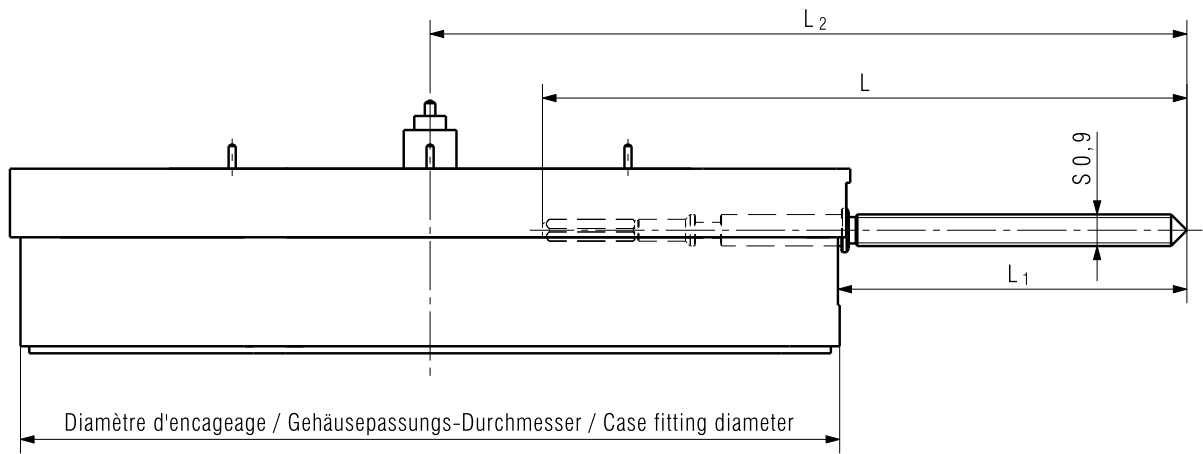
| | | | |
|-----------------------------|-----------------------------|---|---------------|
| Kaliber / Calibre / Caliber | Masstab Echelle Scale | | CATIA V5 |
| G15.212 | -- | Masse in mm Dimensions in mm Dimensions in mm | Tol.1/1000 mm |

| | | | | |
|--|--------------------|---------|----------------------|---------------------------|
| AIGUILLAGES ZEIGERWERKHÖHEN HAND FITTING HEIGHTS | Code fonction MM=A | Version | Revision Révision | Blatt Feuille Sheet |
| | Z0871223 | 02 | 00 | 01/01 |

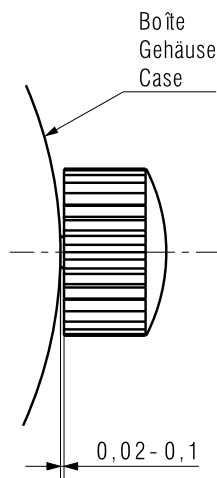
| | | | | |
|--|--|---|---|-----------------------------------|
| ETA SA MANUFACTURE HORLOGÈRE SUISSE DEPUIS 1793 A COMPANY OF THE SWATCH GROUP | Ersatz für/En remplacement de/Remplacement for | Klass. Class. | ZVACC | KUN |
| | Aenderung/Modification | Ursprung Erzeugung Création Originale Creation Original | Version Erzeugung Création Version Creation Version | Freigegeben Libéré Released |
| | 39011 | 25.07.2014 NOR | 19.07.2022 SAC | 19.07.2022 SAC |

Nous nous réservons tous les droits sur ce document. Il est comié au destinataire. Il ne peut, sans notre autorisation écrite, être copié, reproduit, communiqué à des tiers.
 Für dieses Dokument behalten wir uns alle Rechte vor. Es ist nur für den Empfänger bestimmt. Ohne unsere schriftliche Bewilligung darf es nicht kopiert, vervielfältigt und Dritten zugänglich gemacht werden.
 We reserve all rights for this document. It is meant for the recipient only and it may not be copied, printed or given to a third person without our written permission.

Nous nous réservons tous les droits sur ce document. Il est confié au destinataire. Il ne peut, sans notre autorisation écrite, être copié, reproduit, communiqué à des tiers.
 Für dieses Dokument behalten wir uns alle Rechte vor. Es ist nur für den Empfänger bestimmt. Ohne unsere schriftliche Bewilligung darf es nicht kopiert, vervielfältigt und Dritten zugänglich gemacht werden.
 We reserve all rights for this document. It is meant for the recipient only and it may not be copied, printed or given to a third person without our written permission.



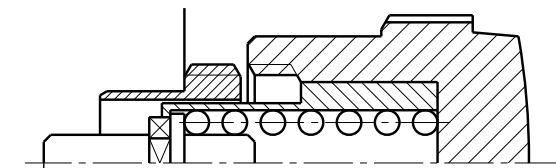
| Longueur de la tige Länge der Stellwelle Length of setting stem | L | L ₁ | L ₂ |
|---|-------|----------------|----------------|
| Normal | 18,33 | 9,93 | 21,53 |
| 1 * | 21,83 | 13,43 | 25,03 |



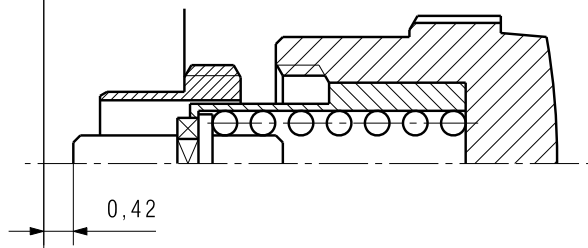
Livraison contre supplément de prix
 * Lieferung gegen Aufpreis
 Delivery with surcharge

| | | | | | |
|--|--|---|---|-----------------------------------|------------------------------------|
| Kaliber / Calibre / Caliber | | Masstab Echelle Scale | | CATIA V5 | |
| G15.212 / G15.262 / G15.562 | | -- | Masse in mm Dimensions en mm Dimensions in mm | Tol.1/1000 mm | |
| TIGE: LONGUEUR, POSITION COURONNE STELLWELLE: LAENGE, KRONENPOSITION STEM: LENGTH, CROWN POSITION | | Z0872189 | Version 00 | Revision 00 | Blatt Feuille Sheet 01/01 |
| ETA SA MANUFACTURE HORLOGÈRE SUISSE DEPUIS 1793 A COMPANY OF THE SWATCH GROUP | Ersatz für/En remplacement de/Remplacement for | Klass. ZVACC | | KUN | |
| | Aenderung/Modification | Ursprung Erzeugung Création Originale Creation Original | Version Erzeugung Création Version Creation Version | Freigegeben Libéré Released | |
| | | 30.07.2014 NOR | | 21.08.2014 NOR | |

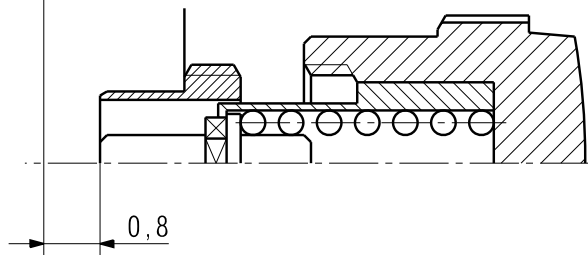
7N min. ←



Position neutre
Neutrale Stellung
Neutral position

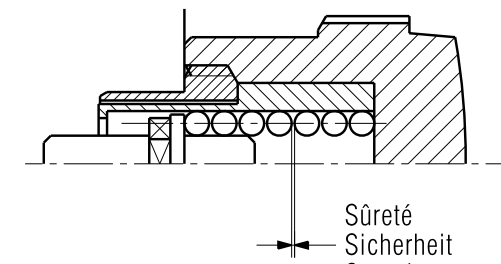


Correction de la date
Datumeinstellung
Adjust date



Mise à l'heure
Zeiger stellen
Adjust time

10N max. ←

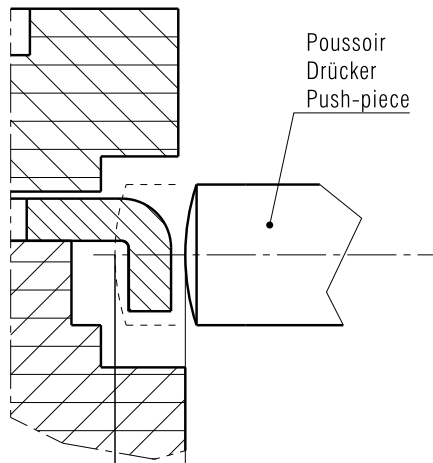


Couronne vissée
Krone zugeschraubt
Crown tightened

| | | | | | | |
|---|--|---|---|---|-------------------------------|------------------------------------|
| Kaliber / Calibre / Caliber | | Mastab Echelle Scale | | CATIA V5 | | |
| G15.212 / G15.262 | | | | Masse in mm Dimensions en mm Dimensions in mm | | Tol. 1/1000 mm |
| COURONNE VISSEE: POSITIONS GESCHRAUBTE KRONE: STELLUNGEN SCREWED CROWN: POSITIONS | | Z0872204 | | Version 00 | Revision 00 | Blatt Feuille Sheet 01/01 |
| ETA ^{SA} MANUFACTURE HORLOGÈRE SUISSE DEPUIS 1793 A COMPANY OF THE SWATCH GROUP | Ersatz für/En remplacement de/Remplacement for | Klass. Class. ZVACC | | KUN | | |
| | Aenderung/Modification | Ursprung Erzeugung Création Originale Creation Original | Version Erzeugung Création Version Creation Version | Freigegeben Libéré Released | 30.07.2014 NOR 21.08.2014 NOR | |

Nous nous réservons tous les droits sur ce document. Il est comié au destinataire. Il ne peut, sans notre autorisation écrite, être copié, reproduit, communiqué à des tiers.
 Für dieses Dokument behalten wir uns alle Rechte vor. Es ist nur für den Empfänger bestimmt. Ohne unsere schriftliche Bewilligung darf es nicht kopiert, vervielfältigt und Dritten zugänglich gemacht werden.
 We reserve all rights for this document. It is meant for the recipient only and it may not be copied, printed or given to a third person without our written permission.

Nous nous réservons tous les droits sur ce document. Il est confié au destinataire. Il ne peut, sans notre autorisation écrite, être copié, reproduit, communiqué à des tiers.
 Für dieses Dokument behalten wir uns alle Rechte vor. Es ist nur für den Empfänger bestimmt. Ohne unsere schriftliche Bewilligung darf es nicht kopiert, vervielfältigt und Dritten zugänglich gemacht werden.
 We reserve all rights for this document. It is meant for the recipient only and it may not be copied, printed or given to a third person without our written permission.



Distance centre du mouvement
 Distanz Werkzentrum
 Distance movement center

$11,15^{+0,100}_0$

Course du poussoir
 Weg des Drückers
 Length of travel of push-piece

$0,5^{-0,100}_0$

Poussoirs position poussée
 Drücker in gedrückter Stellung
 Pressed-in position of the push-pieces

Position intérieure extrême pour l'emboîtage
 Innerste Position zum Einschalen
 Innermost position for casing

Poussoirs cylindriques

La course doit être limitée dans le poussoir lui-même.
 Sa position poussée doit être contrôlée.

Zylindrische Drücker

Die Weglänge des Drückers ist im Drücker selbst zu begrenzen.
 In der gedrückten Stellung ist seine Position zu kontrollieren.

Cylindrical push-pieces

The length of travel of the push-piece has to be limited in the push-piece itself.
 In the pressed-in position, its position must be checked.

| | | | | | |
|---|--|---|---|---|----|
| Kaliber / Calibre / Caliber | | Massstab Echelle Scale | | CATIA V5 | |
| G15.212 / G15.262 / G15.562 | | -- | Masse in mm Dimensions en mm Dimensions in mm | Tol. 1/1000 mm | |
| POUSSOIR: POSITION, COURSE DRÜCKER: POSITION, WEG PUSH-PIECE: POSITION, TRAVEL | | Z0872145 | Version | 00 | 00 |
| Ersatz für/En remplacement de/Remplacement for | | Klass. ZVACC | | Blatt Feuille Sheet | |
| Aenderung/Modification | | KUN | | 01/01 | |
| ETA SA MANUFACTURE HORLOGÈRE SUISSE DEPUIS 1793 A COMPANY OF THE SWATCH GROUP | | Ursprung Erzeugung Création Origine Creation Original | | Version Erzeugung Création Version Creation Version | |
| | | Freigegeben Libéré Released | | 21.08.2014 NOR | |
| | | 30.07.2014 NOR | | | |

Cette page est laissée intentionnellement vide en cas d'impression au format A3.

Diese Seite wird absichtlich leer gelassen für den Fall, dass im A3-Format gedruckt wird.

This page has deliberately been left blank in case of A3 format printing.

Cette page est laissée intentionnellement vide en cas d'impression au format A3.

Diese Seite wird absichtlich leer gelassen für den Fall, dass im A3-Format gedruckt wird.

This page has deliberately been left blank in case of A3 format printing.

Cette page est laissée intentionnellement vide en cas d'impression au format A3.

Diese Seite wird absichtlich leer gelassen für den Fall, dass im A3-Format gedruckt wird.

This page has deliberately been left blank in case of A3 format printing.

**Modifications comparées aux versions
précédentes du document**

**Änderungen gegenüber
vorhergehenden Dokumentversionen**

**Modifications compared with previous
document versions**

| Version | Date Datum Date | Modification | Änderung | Modification | Page Seite Page |
|---------|-----------------------|---|--|---|-----------------------|
| 06 | 05.06.2023 | Habillage (ajout indications pour le module électronique) | Ausstattung (Hinzufügung Angaben für die Elektronik-Baugruppe) | External parts (addition indications for the electronic module) | 6 |
| 05 | 05.09.2022 | Mise à jour document (terminologie) | Aktualisierung Dokument (Terminologie) | Update document (terminology) | 1–20 |
| | | Pose des aiguilles (nouveau texte) | Zeigersetzen (neuer Text) | Fitting the hands (new text) | 5 |
| 04 | 23.02.2018 | Ajout textes (chapitre 11) | Zusätzliche Texte (Kapitel 11) | Additional texts (chapter 11) | 4 |
| 03 | 11.09.2017 | Ajout textes | Ergänzung Texte | Additional texts | 4–5 |
| 02 | 08.07.2016 | Nouveau plan | Neue Zeichnung | New drawing | 12 |
| 01 | 09.04.2015 | Nouveau plan | Neue Zeichnung | New drawing | 9 |
| | | Nouvelles normes pour balourds d'aiguillages | Neue Norm für Zeigerunwuchten | New standard for hand unbalance | 3 |
| 00 | 04.02.2015 | Version de base | Basis Version | Basic version | -- |

Sous réserve de toutes modifications.

Änderungen vorbehalten.

All modifications reserved.

**Ce document se trouve sur le
ETAshop B2B:**

www.eta.ch

- ETAsShop B2B
- calibre correspondant
- Documents techniques

**Dieses Dokument finden Sie im
ETAshop B2B:**

www.eta.ch

- ETAsShop B2B
- entsprechender Kaliber
- Technische Dokumente

**This document can be found on the
ETAshop B2B:**

www.eta.ch

- ETAsShop B2B
- relevant calibre
- Technical Documents



ETA^{SA}
MANUFACTURE HORLOGÈRE SUISSE
DEPUIS 1793

PRODUCT & COMMUNICATION

Bahnhofstrasse 9
2540 Grenchen
Switzerland

Phone +41 (0)32 655 71 11

contact@eta.ch
www.eta.ch