



BERGEON

Depuis 1791

Nouvel appareil à contrôler l'étanchéité des boîtes de montres

A pression d'air.

Cylindre amovible pour vidanger. Raccord pour compresseur ou pompe. Mise en pression manuelle de 0 à 11 atm.

Crochet pour montre en matière synthétique.

Capacité de contrôle: 0-11 atm. (sécurité à 12 atm.).

Bâti en fonte d'aluminium.

Robuste, très stable.

Cylindre Ø int.: 70 mm.

Capacité de contenance: 2 montres.

Dimensions: 275 x 167.5 x 390 mm.

Neu Apparat zur Kontrolle der Wasserdichtigkeit von Uhrgehäusen

Mit Luftdruck.

Zylinder abnehmbar zur Entleerung. Anschluss für Kompressor oder Pumpe. Druckregulierung von 0-11 Atü.

Haken für Uhr aus synthetischem Material.

Kontrollkapazität 0-11 Atü (Sicherheit bei 12 Atü).

Gestell aus Aluminiumguss.

Robust und sehr stabil.

Zylinder Innen Ø: 70 mm.

Kapazität: 2 Uhren.

Dimensionen: 275 x 167.5 x 390 mm.

New apparatus for testing the water resistance of watch cases

Air pressure system.

Removable cylinder for draining. Connector for compressor or pump.

Manual pressure from 0 to 10 atm.

Hook for synthetic matter watch.

Control Capacity : 0-11 atm. (security at 12 atm).

Built in aluminium cast iron.

Strong, very stable.

Cylinder Ø: 70mm.

Volume capacity: 2 watches.

Dimensions: 275 x 167.5 x 390 mm.

Nuevo aparato para controlar la impermeabilidad de las cajas de relojes

Con presión de aire.

Cilindro amovible para desaguar. Conectado para compresor o bomba. Puesta en presión manual de 0 a 10 atm.

Gancho para reloj en materia sintética.

Capacidad de control: 0-11atm. Seguridad a 12 atm.

Bastidor de fundición de aluminio.

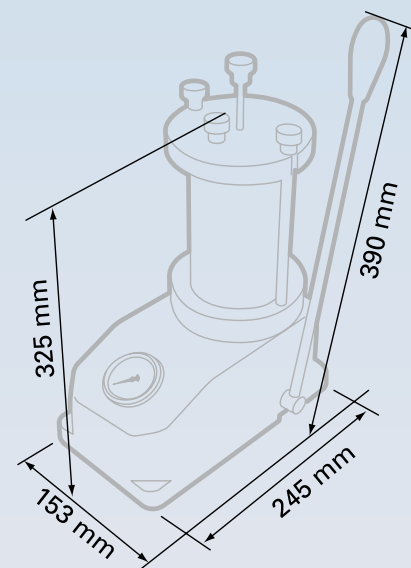
Robusto, muy estable.

Cilindro Ø int.: 70mm.

Capacidad: 2 relojes.

Dimensiones: 275 x 167.5 x 390 mm.

BERGEON No 5555/10

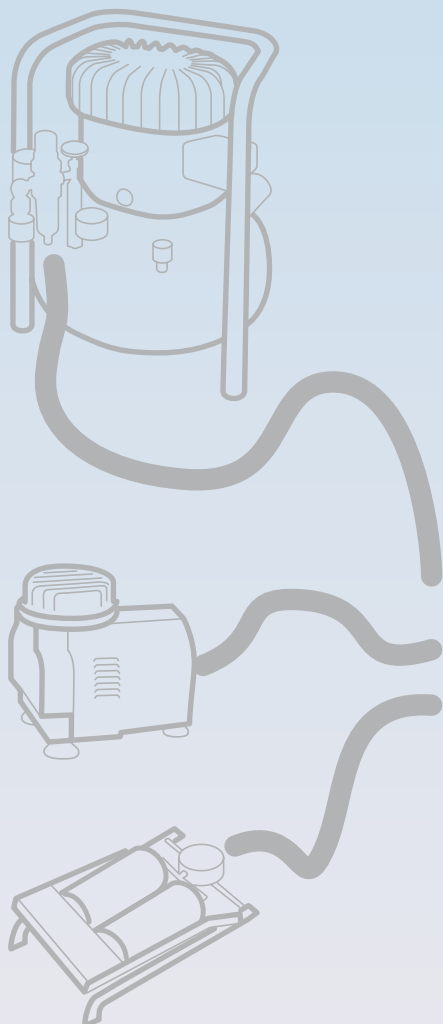




Cylindre amovible pour vidanger
Zylinderv abnehmbar zur Entleerung
Removable cylinder for draining
Cilindro amovible para desaguar



No 5555/10-TP	545 gr.	Pce Fr.
---------------	---------	---------



Raccord pour compresseur ou pompe
Anschluss für Kompressor oder Pump
Connector for compressor or pump
Conectado para compresor o bomba

No 5555/10-R	545 gr.	Pce Fr.
--------------	---------	---------