

Potence pour déchasser les plateaux et dériver les axes

Sur socle bois, comprenant 3 broches à déchasser, 1 broche à centrer, 3 douilles à talon, avec mode d'emploi.

Il n'est pas nécessaire d'enlever la rivure au burin avant le déchassage de l'axe de balancier.

Kombinierter Hebelscheiben- und Unruh-ausschläger

Mit 3 Ausschlagpunzen, 1 Zentrierpunzen, 3 Hülse mit Fuss, auf Holzsockel, mit Gebrauchsanweisung.

Die Vernietung der Unruhe braucht vor dem Ausschlagen nicht entfernt zu werden.

Tool for removing rollers and balance-staffs

With 3 staff removing punches, 1 centring punch and 3 heeled bushes, on wooden base, with directions for use.

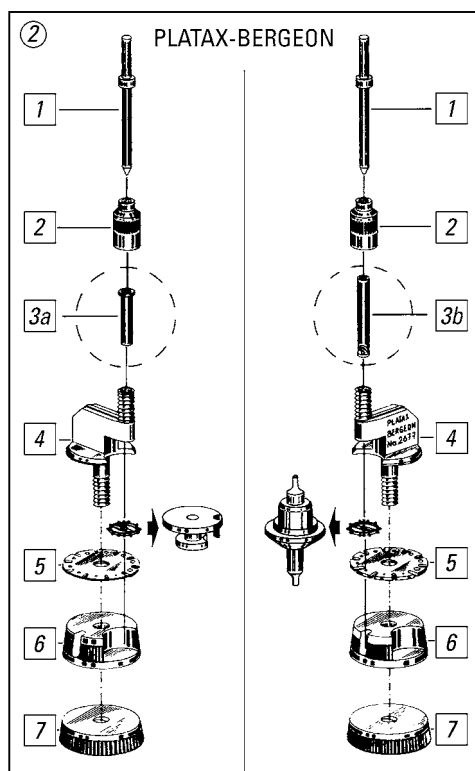
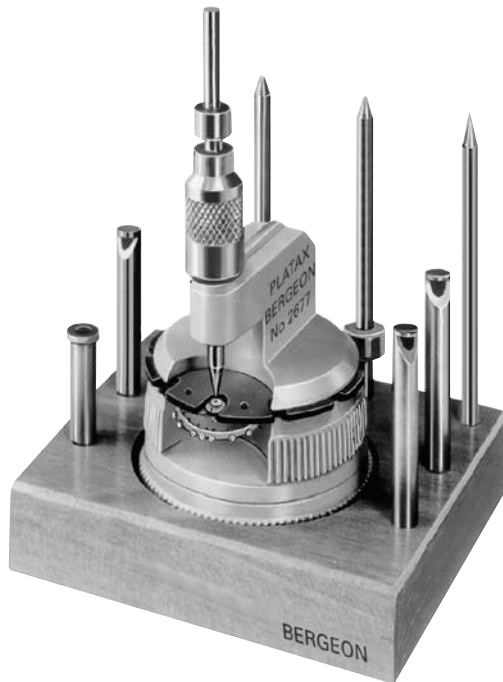
It is not necessary to use a graver to cut away the burr before removing the balance-staff.


Util para desclavar patillos y ejes de volante

Con 3 punzones a desclavar, 3 punzones a talón, un punzón para centrar, un punzón hueco de latón, zócalo de madera y modo de empleo.

Ya no es necesario sacar previamente el remache del eje con el buril antes de desclavar.

BERGEON - PLATAX



	Trou Loch Hole Agujero Ø mm	No	Poids Gewicht Weight Peso gr.	Pce Fr.
Potence complète Vollständiges Werkzeug Complete tool Util completo		 2677	360	
Broche à centrer Zentrierpunzen Centring punch Punzón para centrar		2677-C	4	
Broche à déchasser Ausschlagpunzen Removing punch Punzón para desclavar	0.10	2677-1A	5	
	0.15	2677-1B		
	0.20	2677-1C		
Ecrou d'arrêt Anschlagmutter Nut Tuerca de tope		2677-2	14	
Douille de réduction Reduzierhülse Reducing sleeve Punzón hueco de latón		2677-3A	2	
Douille à talon Hülse mit Fuss Heeled bush Casquillo de reducción	0.90	2677-3B1	3	
	1.10	2677-3B2		
	1.40	2677-3B3		
Disque à trou en acier Stahl Lochscheibe Perforated steel disc Disco acero agujereado		2677-5	12	

Accessoires

1. Broche à déchasser
2. Ecrou d'arrêt
- 3a Douille de réduction
- 3b Douille à talon
4. Pièce supérieure
5. Disque à trou en acier
6. Socle intermédiaire
7. Socle final

Zubehörteile

1. Ausschlagpunzen
2. Anschlagmutter
- 3a Reduzierhülse
- 3b Hülse mit Fuss
4. Oberteil m. Punzenf.
5. Stahl-Lochscheibe
6. Mittelsocle
7. Endsoclel

Accessories

1. Removing punch
2. Nut
- 3a Reducing sleeve
- 3b Heeled bush
4. Upper portion
5. Perforated steel disc
6. Intermediate base
7. Bottom base

Accesorios

1. Punzón para desclavar
2. Tuerca de tope
- 3a Casquillo de reducción
- 3b Punzón a talón
4. Pieza superior forma brazo
5. Disco acero agujereado
6. Zócalo intermedio
7. Zócalo base