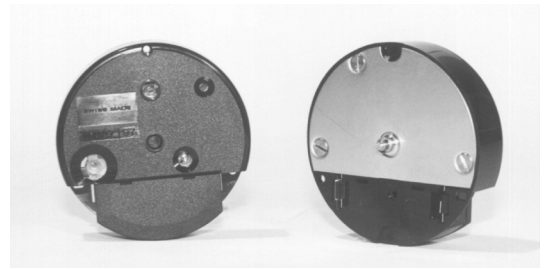


## Mouvement réveil à quartz Quartz alarm movement



- **Mouvement trois aiguilles (H-M-Réveil)**
- **Aiguillage fin**
- **Canonnage métallique**
- **Réveil avec sonnerie**
- **Fixation avec vis par l'avant ou par l'arrière**
- **Three hands movement (H-M-Alarm)**
- **Fine hand-fitting**
- **Metallic hand shafts**
- **Alarm**
- **Front or back screwed assembly**

### **SPECIFICATIONS**

Pile UCAR PROFESSIONAL	<b>LR1 LADY E90 N AM5</b>	Battery UCAR PROFESSIONAL
Fréquence du quartz	<b>32.7686 KHz</b>	Quartz frequency
Consommation moyenne	<b>55 µA/1.50V</b>	Average current consumption
Tension de service	<b>1.10V - 1.70V</b>	Operating voltage
Température de fonctionnement	<b>0°C - +50°C</b>	Operating temperature range
Fréquence du moteur pas-à-pas	<b>1 Hz</b>	Stepped motor output frequency
Précision	<b>± 0.5 s / jour</b>	Precision
Durée de fonctionnement de la pile	<b>15 mois</b>	Operating battery live
Intensité de sonnerie	<b>70dbA</b>	Alarm intensity
Couple utile ( 1.50V)	<b>90µNm</b>	Operating torque (1.50V)
No article	<b>MV.2702/090</b>	Movement part #

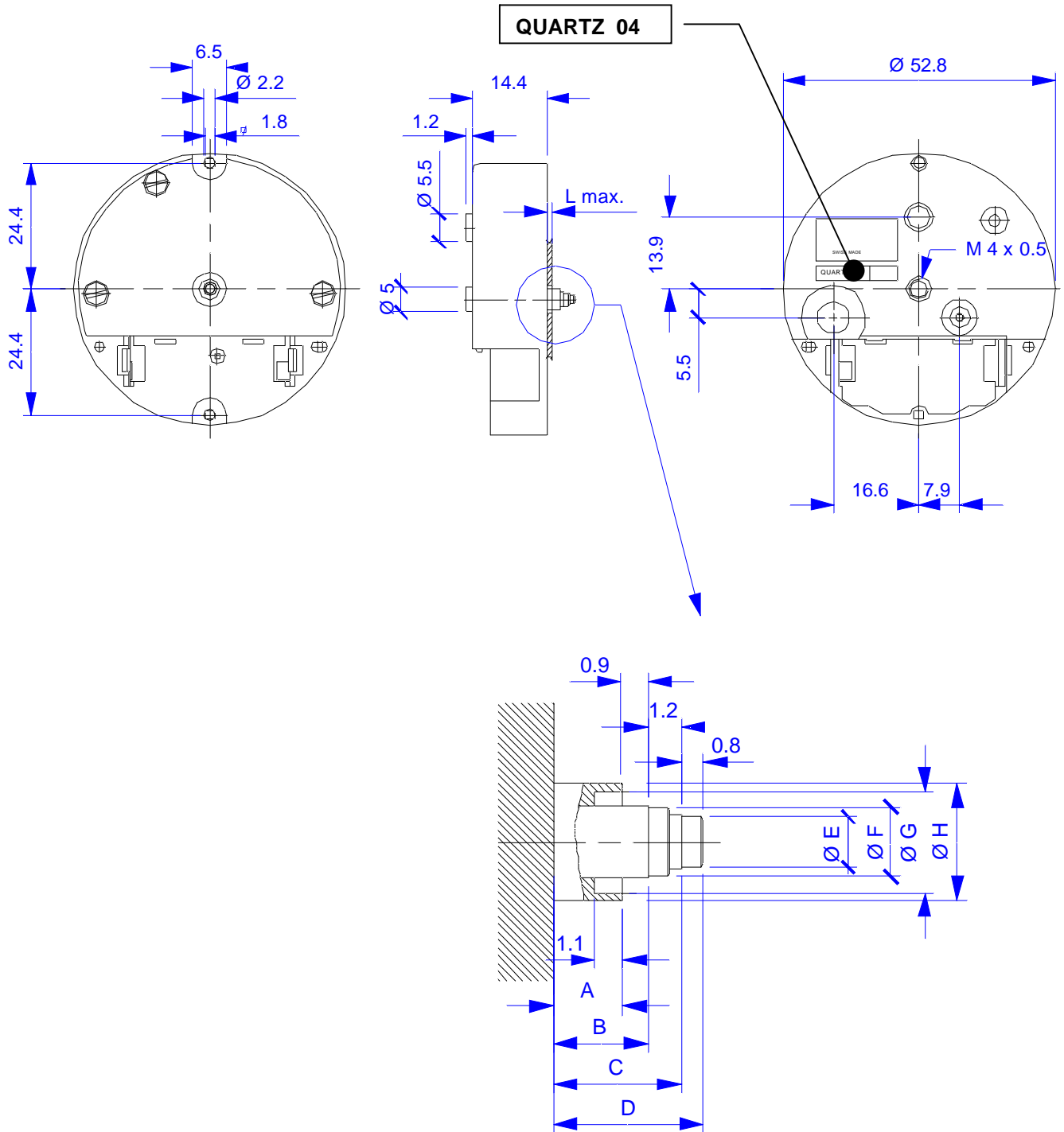
### **Conforme aux normes pour:**

Résistance au magnétisme  
Résistance aux chocs  
Températures de fonction  
Stabilité de marche  
Précision du réveil  
Intensité de sonnerie  
Bruit du mouvement

**DIN 8309**  
**DIN 8325/1/2**  
**DIN 8325/1**  
**DIN 8325/1**  
**DIN 8325/2**  
**DIN 8325/2**  
**DIN 8325/2**

### **Conform to the specifications for:**

Magnetic field resistance  
Shock resistance  
Operating temperature  
Operating function  
Alarm function  
Alarm intensity  
Operating noise



Type	A	B	C	D	Ø E	Ø F	Ø G	Ø H	L
<b>MV.2702/090</b>	4.1	5.0	6.2	7.0	1.81 +0/ -0.01	2.51 +0/ -0.01	3.66 +0.02 -0.01	4.2	3.6

Note : Dimensions en mm