

**DIRECTIONS FOR USE**

**Tool for straightening tweezers-tips**

**Nº 4985**

**ROTATING USE FOR REGULAR STRAIGHT TWEEZERS TIPS**

1. Set the tweezers **C** inside the carriage-tube **A** provided with wheels.
2. Select the blocking-nut **B** with the appropriate hole for passing the tweezers.
3. Screw-down the blocking-nut until the two tips of the tweezers are completely close.
4. Hold the tweezers in the same position with the two screws **D**.
5. Set the square grinding stone to corresponding slope as the tweezers tips **E**.
6. Move the carriage back and forth to put tweezers on rotation.
7. The pressure of the stone on the tweezers tips can be adjusted with the 3 setting positions of the spring **F**.

**STEADY USE FOR CROOKED AND CURVED TWEEZERS TIPS**

Same procedure as above mentioned but, to be used with carriage **G** without wheels.

- Fasten the sleeve **H** holding the tweezers by means of black button **I**.
- Straighten the one side tips and then revolve the sleeve of 180° and straighten the other side **G**.

**MODO DE EMPLEO**

**Aparato para rectificar las puntas de pinzas**

**No 4985**

**MÉTODO ROTATIVO PARA PINZAS PUNTIAGUDAS**

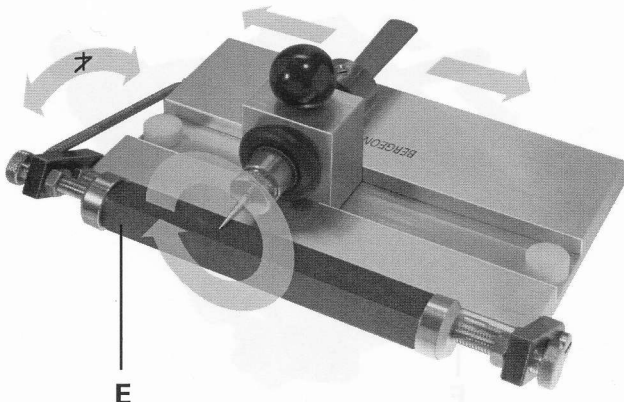
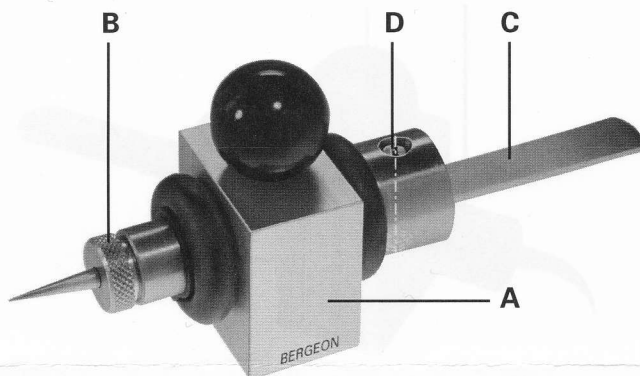
1. Introducir la pinza **C** en el tubo del carrillo **A** con ruedas.
2. Escoger la tuerca de bloqueo **B** con el hueco adaptado a la pinza.
3. Atornillar la tuerca de manera que se juntan las dos puntas de la pinza .
4. Mantener la pinza colocada con los dos tornillos de **D**.
5. Arreglar la inclinación de la piedra con la inclinación de las puntas de la pinza **E**.
6. Desplazar el carrillo con un movimiento de vaiven con el fin de poner la pinza en rotación.
7. La presión de la piedra en las puntas de la pinza se arregla con las 3 posiciones de ajuste del muelle **F**.

**MÉTODO FIJO PARA PINZAS INCLINADAS Y CURVADAS**

Misma manera de proceder pero con el carrillo **G** sin ruedas.

- Fijar el casquillo porta-pinzas **H** con el botón negro **I**.
- Rectificar la punta de un lado, pivotar el casquillo de 180° y rectificar la otra punta .

**ROTATING USE - MÉTODO ROTATIVO**



**STEADY WAY - MÉTODO FIJO**

