

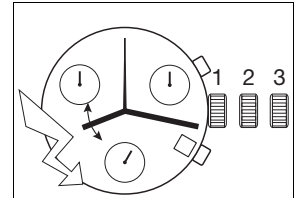


10 ½''' ETA 251.474 PRD

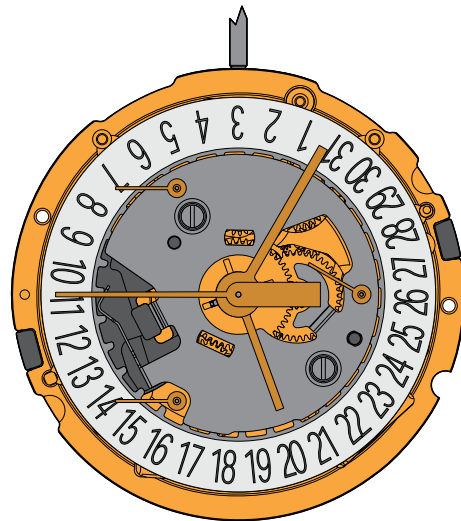
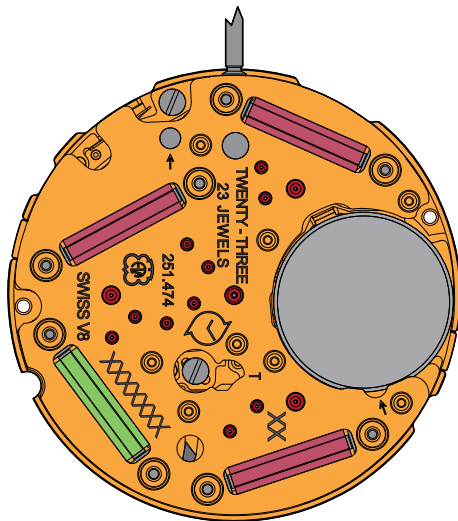
CT 251474 FDE 622334 01 11.05.2015



10 ½''' Ø 23,90 mm



Hauteur sur mouvement	Höhe auf Werk	Movement height	4,70 mm
Hauteur sur pile	Höhe auf Batterie	Height on battery	4,70 mm
Nombre de rubis	Anzahl Rubine	Number of jewels	23
Fréquence	Frequenz	Frequency	32'768 Hz



Les travaux de réparation et de révision ne doivent être effectués que par du personnel dûment formé.
Reparatur- und Revisionsarbeiten dürfen nur von ausgebildetem Fachpersonal ausgeführt werden.
The repair and reconditioning work must only be performed by properly trained personnel.



Informations générales



Avant de démarrer les travaux, veuillez svp étudier attentivement cette "*Communication technique*".



La protection des yeux est obligatoire pour toutes les interventions / tous les travaux sur le mouvement!



ETA SA décline toute responsabilité en cas de dommages du non respect de cette "*Communication technique*".

Exigences en matière de protection de l'environnement



Les dispositions légales en matière de traitement et d'élimination des déchets doivent être respectées lors de toutes les interventions / tous les travaux sur les mouvements!

En particulier, les produits de graissage et de nettoyage néfastes pour l'environnement doivent être éliminés selon les règles!



Les **substances de nature à polluer l'eau** doivent être entreposées, transportées, récupérées et éliminées dans des récipients adéquats.

Elles ne doivent en aucun cas polluer le sol ou être évacuées dans les réseaux de canalisation!

Explication des symboles



Attention! Risque de dégât matériel!

Ci-après quelques instructions à suivre obligatoirement pour éviter tout dégât matériel!

Allgemeine Informationen



Diese "*Technische Mitteilung*" ist **vor** dem Beginn der Arbeiten genauestens zu studieren.



Für sämtliche Arbeiten am und mit dem Uhrwerk ist ein Augenschutz obligatorisch!



Für Schäden, welche durch Nichtbeachtung dieser "*Technischen Mitteilung*" entstehen, haftet die ETA SA nicht.

Umweltschutz-Vorschriften



Bei allen Arbeiten am und mit dem Uhrwerk sind die gesetzlichen Vorschriften zur ordnungsgemässen Verwertung und Beseitigung der Abfälle einzuhalten!

Insbesondere sind umweltgefährdende Schmier- und Reinigungsmittel ordnungsgemäss zu entsorgen!



Wassergefährdende Stoffe müssen in geeigneten Behältern aufbewahrt, transportiert, aufgefangen und entsorgt werden.

Diese dürfen nicht den Boden belasten oder in die Kanalisation gelangen!

Symbolerklärung



Achtung! Gefahr von Sachschäden!

Hier folgen wichtige Hinweise, die zur Vermeidung von Sachschäden unbedingt beachtet werden müssen!

General information



Before starting work, please study this "*Technical communication*" carefully.



Eye protection is obligatory for all operations / work on the movement!



ETA SA disclaims any liability in case of damage arising from failure to observe this "*Technical communication*".

Environmental protection requirements



The legal provisions relating to waste handling and disposal must be observed in all operations / work on the movement!

In particular, lubricating and cleaning products harmful to the environment must be disposed of in accordance with the rules!



Substances prone to cause water pollution must be stored, transported, collected and disposed of in appropriate vessels.

Under no circumstances they must pollute the soil or be poured into sewage systems!

Explanation of symbols



Caution! Risk of material damage!

Below are some obligatory instructions for preventing any material damage!

Liste des fournitures - Bestandteilliste - List of components

Pos	Numéro d'article Artikelnummer Article number	Liste des fournitures	Bestandteilliste	List of components
1	Var	Platine inférieure, montée	Untere Werkplatte, montiert	Lower plate, assembled
2	7613226012189	Ressort de contact 2H	Kontaktfeder 2H	Contact spring 2H
3	7613226029668	Ressort de contact 4H	Kontaktfeder 4H	Contact spring 4H
4	7613226037670	Ressort d'embrayage	Kupplungsfeder	Clutch spring
5	7613226010017	Renvoi intermédiaire	Zwischen-Zeigerstellrad	Intermediate setting wheel
6	7613226035720	Renvoi entr.	Zeigerstellrad	Setting wheel
7	7613226057982	Levier d'interrupteur, monté	Unterbrecherhebel, montiert	Switch lever, assembled
8	7613226030596	Tirette, montée	Winkelhebel, montiert	Setting lever, assembled
9	7613226005624	Entretoise du module électronique	Zwischenstück für Elektronik-Baugruppe	Electronic module distance piece
10	7613226052550	Pignon coulant	Kupplungstrieb	Sliding pinion
11	7613226053243	Tige de mise à l'heure S0.90 17.47	Stellwelle S0.90 17.47	Handsetting stem S0.90 17.47
12	7613226022645	Sautoir de tirette	Winkelhebelraste	Setting lever jumper
13	Var	Module moteur électronique	Elektronik-Antriebs-Baugruppe	Electronic motor module
14	Var	Module électronique, monté	Elektronik-Baugruppe, montiert	Electronic module, assembled
15	Var	Chaussée avec roue entraîneuse	Minutenrohr mit Mitnehmerrad	Cannon pinion with driving wheel
16	7613226005952	Roue de minuterie	Wechselrad	Minute wheel
17	7613226034419	Roue entraîneuse de l'indicateur de quantité	Datumanzeiger-Mitnehmerrad	Date indicator driving wheel
18	7613226024007	Roue intermédiaire de quantité	Datum-Zwischenrad	Intermediate date wheel
19	Var	Roue des heures, montée	Stundenrad, montiert	Hour wheel, assembled
20	Var	Indicateur de quantité	Datumanzeiger	Date indicator
21	Var	Plaque de maintien de l'indicateur de quantité	Halteplatte für Datumanzeiger	Date indicator maintaining plate
22	7613226082656	Pile 9.50X3.60 394 LD	Batterie 9.50X3.60 394 LD	Battery 9.50X3.60 394 LD
23	7613226038646	Ressort de limitation de pile	Begrenzungsfeder für Batterie	Battery limiting spring
900	7613226093331	Vis à tête cylindrique - Pos. 9: Vis de entretoise du module électronique 1x - Pos. 12: Vis pour sautoir tirette 1x	Zylinderschraube - Pos. 9: Schraube für Zwischenstück für Elektronik-Baugruppe - Pos. 12: Schraube für Winkelhebelraste	Cylindrical head screw - Pos. 9: Screw for electronic module distance piece - Pos. 12: Screw for setting lever jumper
901	7613226123700	Vis à tête cylindrique - Pos. 14: Vis pour module électronique 4x	Zylinderschraube - Pos. 14: Schraube für Elektronik-Baugruppe	Cylindrical head screw - Pos. 14: Screw for electronic module
902	7613226100053	Vis spéciale - Pos. 13: Vis pour module moteur 2x	Spezialschraube - Pos. 13: Schraube für Elektronik-Antriebs-Baugruppe	Special screw - Pos. 13: Screw for electronic motor module
903	7613226123779	Vis portée nickel noir - Pos. 13: Vis pour module moteur 1x	Ansatzschraube Nickel schwarz - Pos. 13: Schraube für Elektronik-Antriebs-Baugruppe	Shouldered screw nickel black - Pos. 13: Screw for electronic motor module
904	7613226005150	Vis à tête cylindrique - Pos. 21: Vis pour plaque de maintien de l'indicateur de quantité 2x	Zylinderschraube - Pos. 21: Schraube für Elektronik-Baugruppe	Cylindrical head screw - Pos. 21: Screw for electronic module
	Var	Variante	Variante	Variant

**L'interchangeabilité et les variantes se trouvent sur
ETA ONLINE SHOP (EOS) :**

www.eta.ch
→ Support Center
→ Support Center Portal

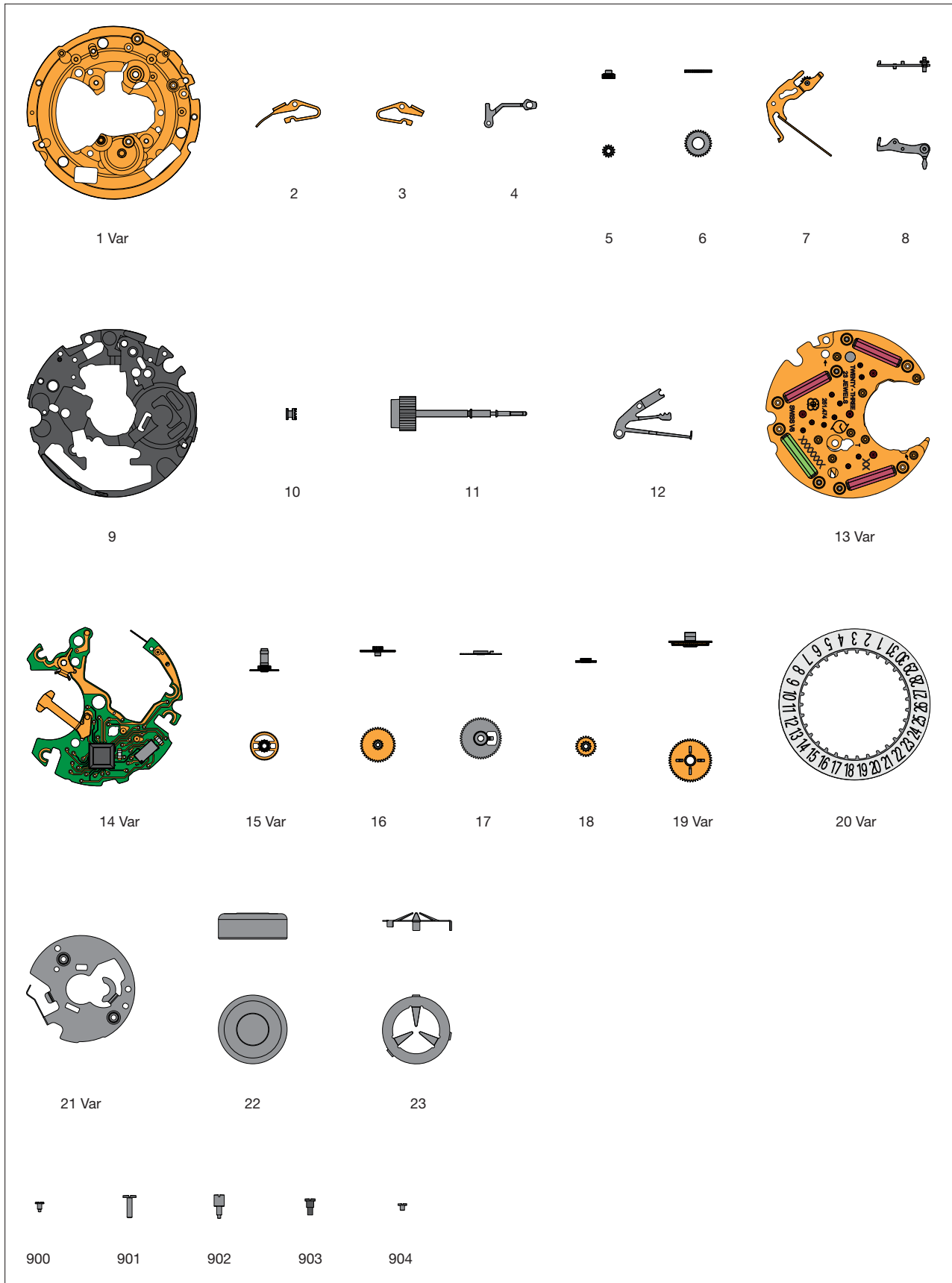
**Die Austauschbarkeit und Varianten finden Sie im
ETA ONLINE SHOP (EOS):**

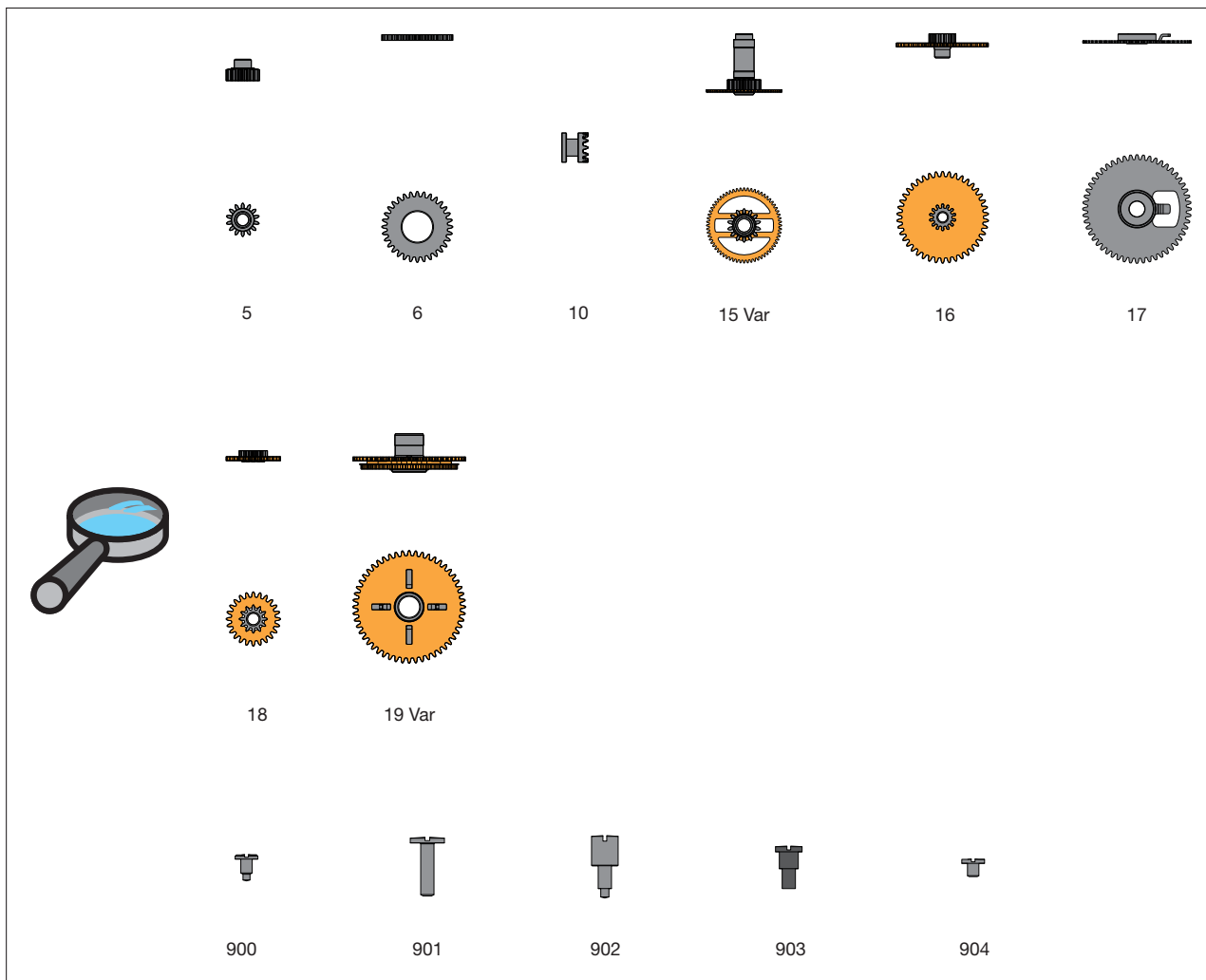
www.eta.ch
→ Support Center
→ Support Center Portal

**Interchangeability and variants
can be found on the
ETA ONLINE SHOP (EOS):**

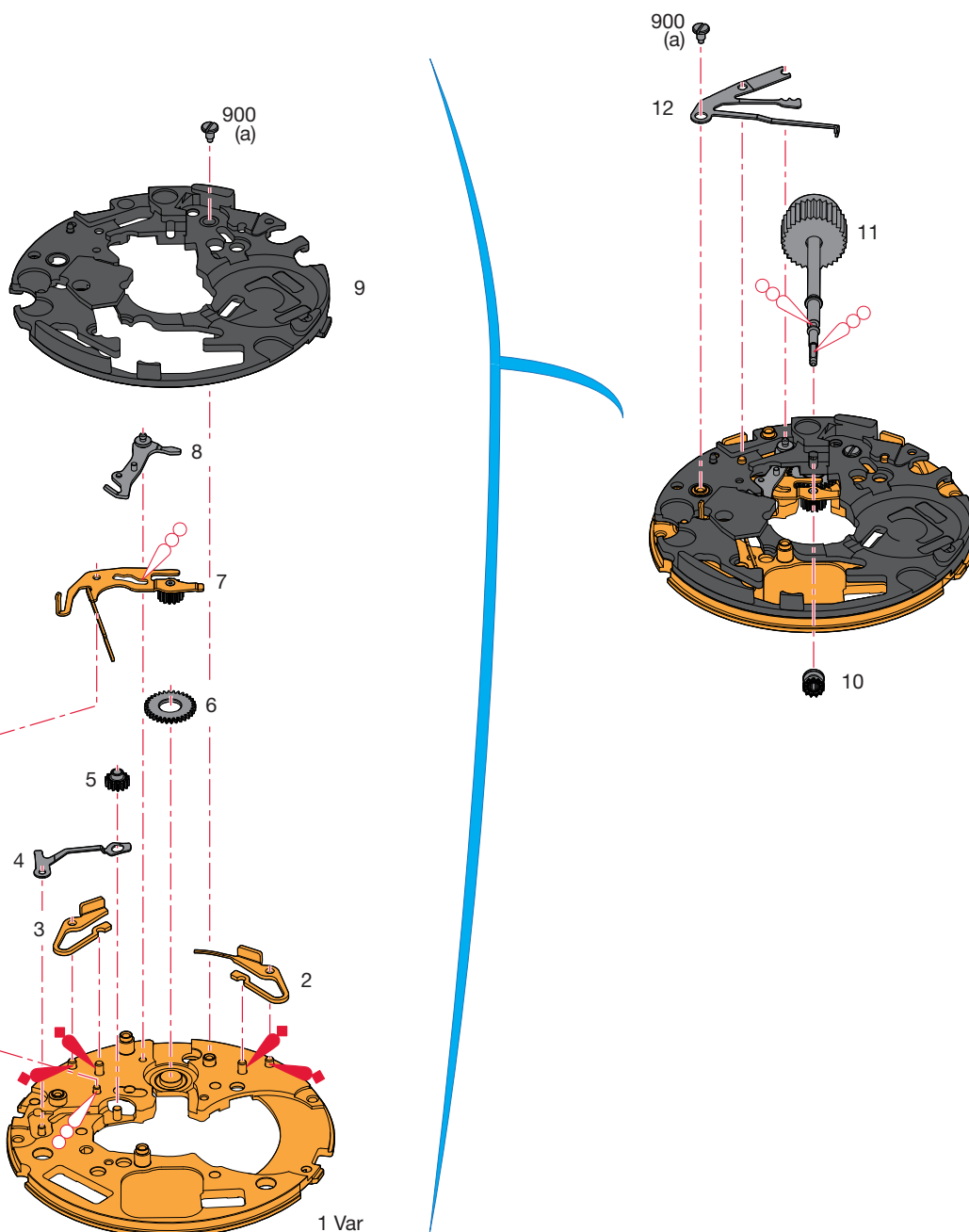
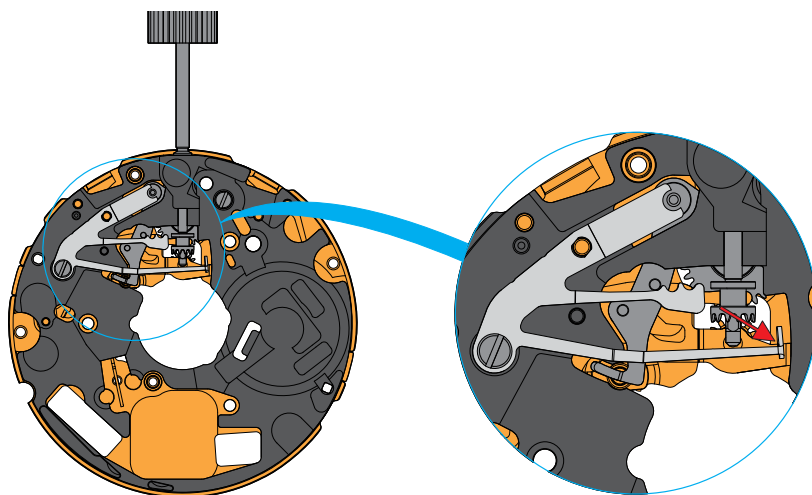
www.eta.ch
→ Support Center
→ Support Center Portal

Fournitures - Bestandteile - Materials





Ordre d'assemblage - Montagerihenfolge - Order of assembly:
 Mécanisme mise à l'heure - Zeigerwerkmechanismus - Handsetting mechanism



Montage du mécanisme de mise à l'heure

(Liste des fournitures par ordre d'assemblage)

Zusammenstellen des Zeigerwerkmechanismus

(Bestandteilliste in Montagereihenfolge)

Assembling of the handsetting mechanism

(Parts listed in order of assembly)

1 Var	6	10
2	7	11
3	8	12
4	9	900 (1x)
5	900 (1x)	

Lubrification - Schmierung - Lubrication



Huile épaisse ou graisse
Dickflüssiges Öl oder Fett
Thick oil or grease

**Moebius
HP-1300**
ou / oder / or
Moebius D5



Graisse
Fett
Grease

Moebius 8201
ou / oder / or
Moebius 8302

M_L Couple minimum pour dévisser

M_L Minimales Drehmoment zum Lösen

M_L Minimum torque for loosening

(a) 0,6 Ncm

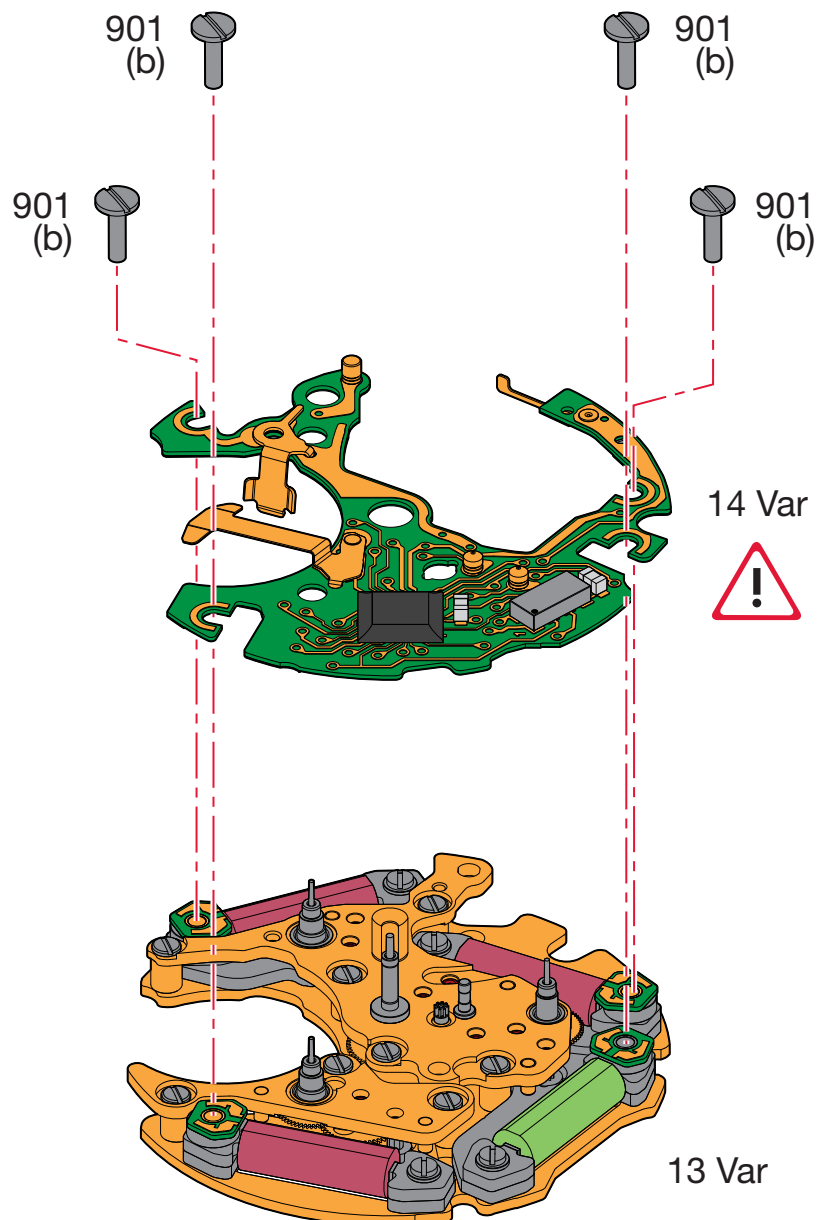
Lors du montage du sautoir de tirette (pos. 12), il faut crocher le sautoir derrière le levier interrupteur (pos. 7).



Während der Montage der Winkelhebel-
raste (Pos. 12) muss die Hebefeder hinter
dem Unterbrecherhebel (Pos. 7) verhakt
werden.

When assembling the setting lever jumper
(pos. 12), hook the spring behind the
switch lever (pos. 7).

Ordre d'assemblage - Montager Reihenfolge - Order of assembly:
Module moteur - Antrieb-Baugruppe - Motor module



Montage du module moteur

(Liste des fournitures par ordre d'assemblage)

Zusammenstellen der Antriebsbaugruppe

(Bestandteilliste in Montagereihenfolge)

Assembling of the motor module

(Parts listed in order of assembly)

13 Var
14 Var
901 (4x)

Le module électronique (pos. 14) et le module moteur électronique (pos. 13) doivent concorder.

Lors d'une commande, le code de fonction (voir page 11) doit être inscrit.



Die Elektronik-Baugruppe (Pos. 14) und die Elektronik-Antriebs-Baugruppe (Pos. 13) müssen übereinstimmen !

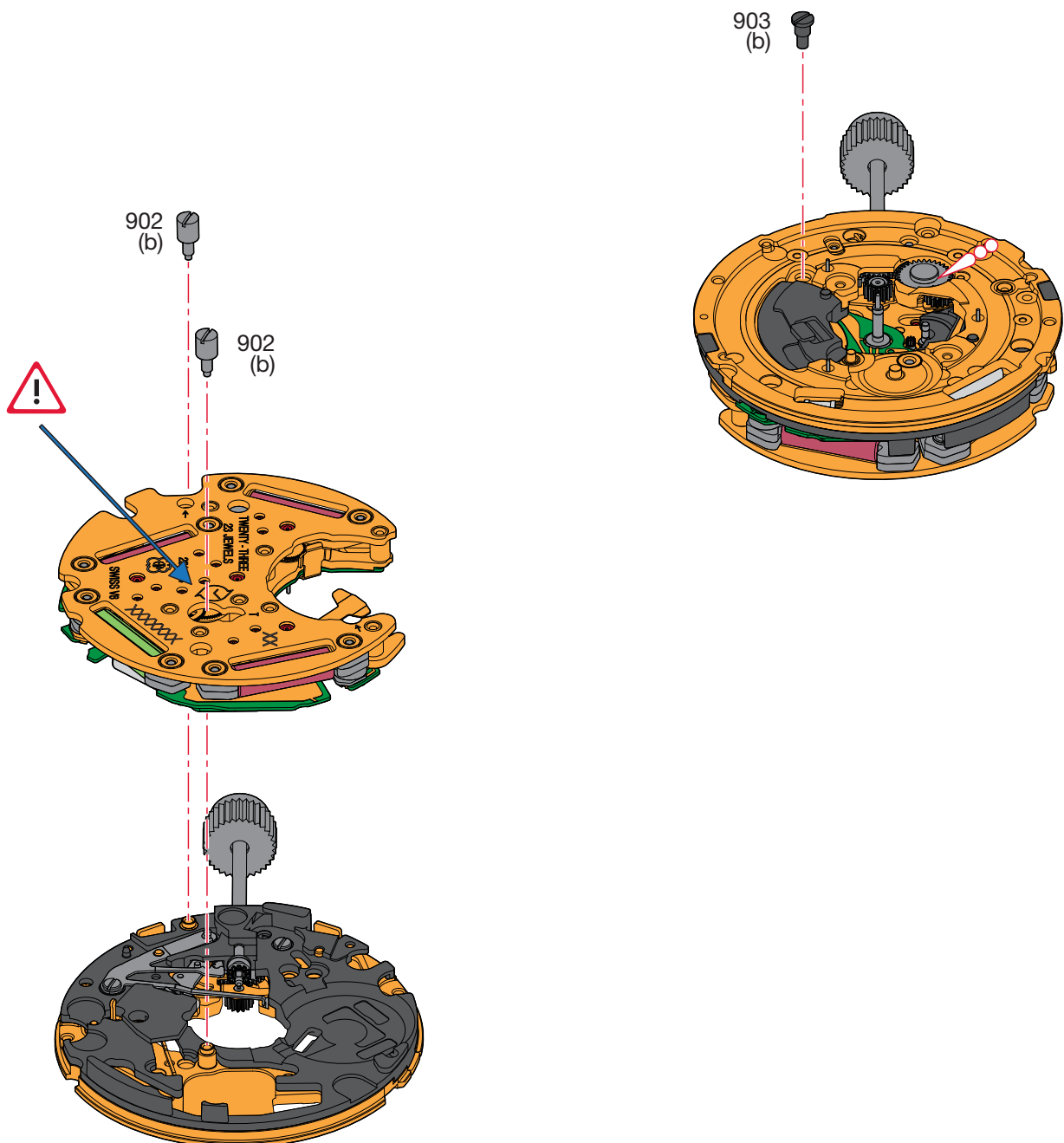
Bei einer Bestellung muss der Funktionscode (siehe Seite 11) vermerkt werden.

The electronic module (pos. 14) and the electronic motor module (pos. 13) must match !
The fonction code must be noted when ordering (see page 11).

M_L Couple minimum pour dévisser**M_L Minimales Drehmoment zum Lösen****M_L Minimum torque for loosening**

(b) 0,7 Ncm

Ordre d'assemblage - Montager Reihenfolge - Order of assembly:
Module moteur électronique - Elektronik-Baugruppe - Electronic module



Montage du module électronique

(Liste des fournitures par ordre d'assemblage)

Zusammenstellen der Elektronik-Baugruppe

(Bestandteilliste in Montagereihenfolge)

Assembling of the electronic module

(Parts listed in order of assembly)

902 (2x)

903 (1x)

Lubrification - Schmierung - Lubrication



Huile épaisse ou graisse
Dickflüssiges Öl oder Fett
Thick oil or grease

Moebius
HP-1300
ou / oder / or
Moebius D5

M_L Couple minimum pour dévisser

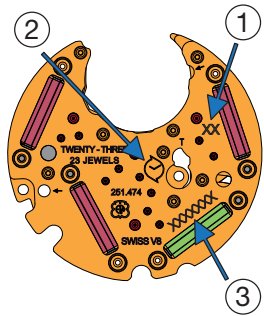
M_L Minimales Drehmoment zum Lösen

M_L Minimum torque for loosening

(b) 0,7 Ncm



Identification - Kennzeichnung - Identification



1

Code de fonction (voir "Information Habillage").
Funktionscode (siehe "Fabrikanten Information").
Function code (see "Manufacturing Information").

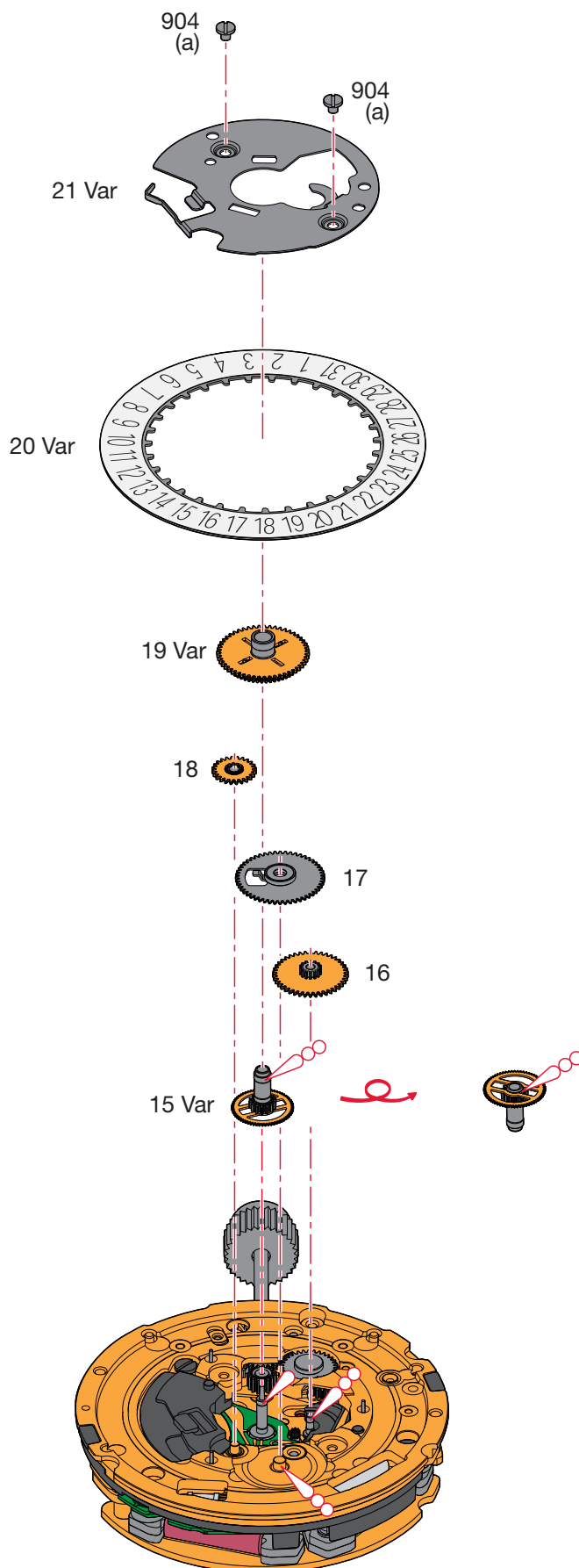
2

Logo PRECIDRIVE

3

Code COSC (optionnel)
COSC Code (optional)
Code COSC (optional)

Ordre d'assemblage - Montager Reihenfolge - Order of assembly:
Mécanisme de calendrier - Kalendermechanismus - Calendar mechanism



Montage du mécanisme de calendrier

(Liste des fournitures par ordre d'assemblage)

Zusammenstellen des Kalendermechanismus


(Bestandteilliste in Montager Reihenfolge)


Assembling of the calendar mechanism

(Parts listed in order of assembly)

15 Var	18	21 Var
16	19 Var	904 (2x)
17	20 Var	

Lubrification - Schmierung - Lubrication

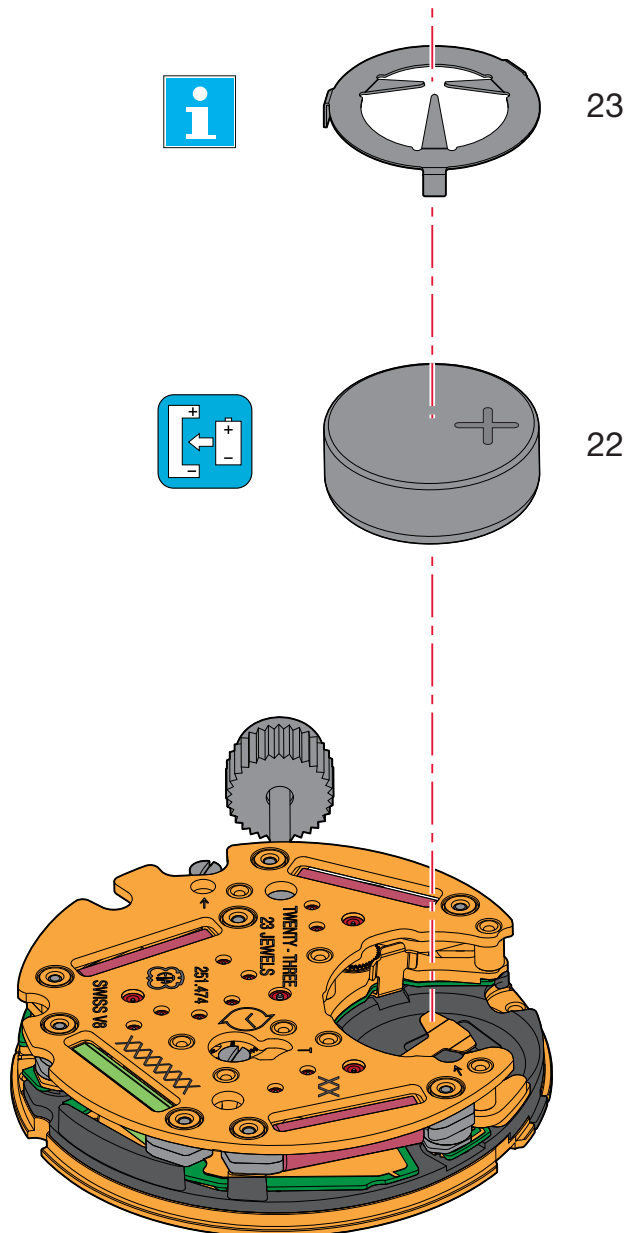
 Huile fine
Dünnflüssiges Öl **Moebius 9010**
Fine oil

 Huile épaisse ou graisse **Moebius**
Dickflüssiges Öl oder Fett **HP-1300**
Thick oil or grease ou / oder / or **Moebius D5**

M_L Couple minimum pour dévisser**M_L Minimales Drehmoment zum Lösen****M_L Minimum torque for loosening**

(a) 0,7 Ncm

Ordre d'assemblage - Montager Reihenfolge - Order of assembly:
Pile - Batterie - Battery



Montage de la pile

(Liste des fournitures par ordre d'assemblage)

Zusammenstellen der Batterie

(Bestandteilliste in Montagereihenfolge)

Assembling of the battery

(Parts listed in order of assembly)

22

23

Pos. 23

Le ressort de limitation est nécessaire uniquement si la distance entre la pile et le fond de la boîte est trop élevée.

Pour de plus amples informations, voir:

Information Habillage

"CAGE POUR BOITE"



Die Begrenzungsfeder ist nur nötig, wenn der Abstand von der Batterie zum Gehäuseboden zu gross ist.

Für weitere Informationen siehe:

Fabrikanten Information

"UHRWERKGESTELL FÜR GEHÄUSE"

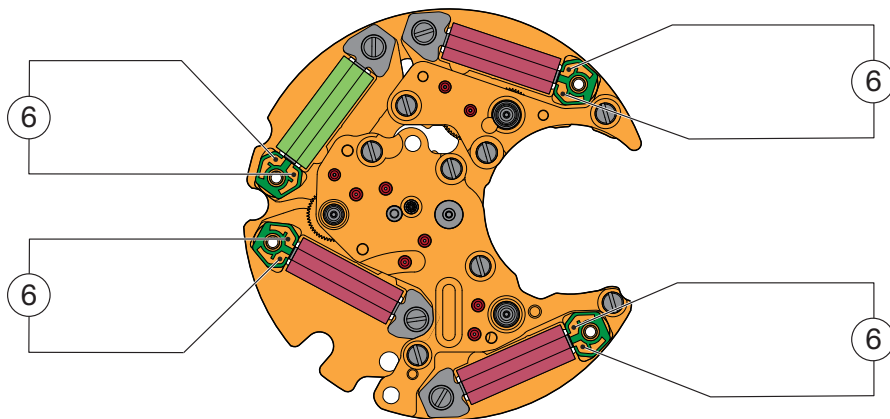
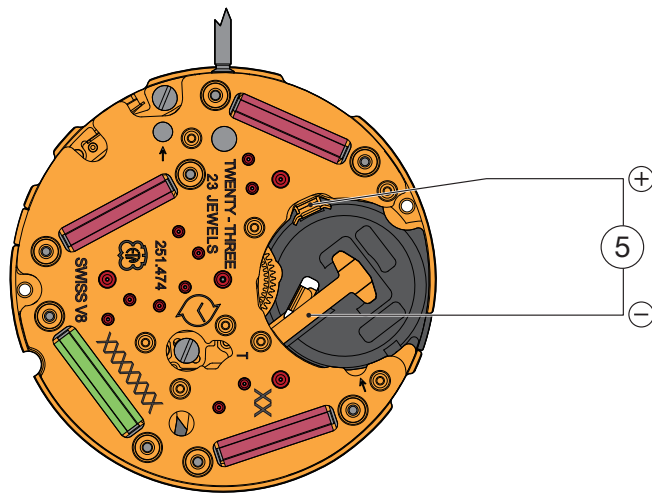
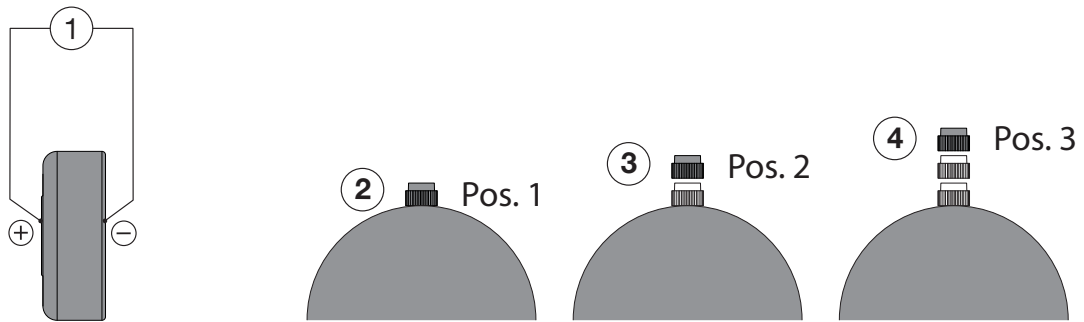
The limit spring is only necessary when the distance from the battery to the base of the casing is too far.

For further details please go to:

Manufacturing Information

"FRAME FOR CASE"

Contrôles électriques - Elektrische Kontrollen - Electrical Tests



Contrôles électriques - Elektrische Kontrollen - Electrical Tests

Mesure	Position	Méthode et limite	Echelle de mesure	Remarques
Tension de la pile	①	Tension de la pile $U > 1,50 \text{ V}$	2 V ($R_i \geq 10 \text{ k}\Omega$)	Contrôler la tension de la pile hors du mouvement.
Fonctionnement des moteurs	②	Poser la pile avec la tige en position 1 exclusivement et observer que les moteurs des compteurs réalisent un tour lent et régulier.		Mesure avec une pile contrôlée. Si la pile est déchargée, le mouvement reste à l'arrêt.
	③	Tirer la tige en position 2 et observer que les moteurs des compteurs réalisent un tour rapide et régulier.		
Consommation du module électronique	④ + ⑤	Tige en position 3 $I \leq 0,70 \mu\text{A}$	10 μA	Mesure sans pile avec alimentation extérieure de 1,55 V.
Consommation du mouvement	② + ⑤	Tige en position 1 + remise à zéro du chronographe. $I \leq 2,6 \mu\text{A}$		
Consommation du mouvement et du chronographe	② + ⑤	Tige en position 1 + START du chronographe, mesure après le mouvement continu rapide d'une aiguille. $I \leq 6,5 \mu\text{A}$		
Continuité des bobines des moteurs	⑥	Bobine rouge: Résistance entre 0,7 et 1,1 $\text{k}\Omega$ Bobine verte: Résistance entre 1,3 et 1,8 $\text{k}\Omega$	10 $\text{k}\Omega$	Mesure sans pile.
<ul style="list-style-type: none"> • Ohmmètres avec tension de mesure supérieur à 0,40 V inappropriés, tension recommandée = 0,20 V. 				

Les contrôles doivent être effectués à une température ambiante entre 20° C et 25° C.

Messung	Messpunkt	Verfahren und Grenzwerte	Einstellung Messgerät	Bemerkungen
Spannung der Batterie	①	Spannung der Batterie $U > 1,50 \text{ V}$	2 V ($R_i \geq 10 \text{ k}\Omega/\text{V}$)	Kontrolle der Betriebsspannung ausserhalb des Uhrwerks.
Funktionsweise der Motoren	②	Batterie mit der Stellwelle ausschliesslich in Position 1 platzieren und darauf achten, dass die Motoren der Zähler eine langsame und regelmässige Umdrehung machen.		Messung mit kontrollierter Batterie. Wenn die Batterie entladen ist, bleibt das Uhrwerk stehen..
	③	Stellwelle auf Position 2 ziehen und darauf achten, dass die Motoren der Zähler eine schnelle und regelmässige Umdrehung machen..		
Stromaufnahme Elektronik-Baugruppe	④ + ⑤	Stellwelle in Position 3 $I \leq 0,70 \mu\text{A}$	10 μA	Messung ohne Batterie mit Speisung von aussen, Spannung 1,55 V.
Stromaufnahme Uhrwerk	② + ⑤	Stellwelle in Position 1 + Chronograph auf Null zurückstellen. $I \leq 2,6 \mu\text{A}$		
Stromaufnahme Uhrwerk und Chronograph	② + ⑤	Stellwelle in Position 1 + START Chronograph, Messung beginnen, sobald sich ein Uhrzeiger schnell und regelmässig bewegt. $I \leq 6,5 \mu\text{A}$		
Kontinuität der Motorspulen	⑥	Rote Spule: Widerstand zwischen 0,7 und 1,1 $\text{k}\Omega$ Grüne Spule: Widerstand zwischen 1,3 und 1,8 $\text{k}\Omega$	10 $\text{k}\Omega$	Messung ohne Batterie.
<ul style="list-style-type: none"> • Ohmmeter mit Prüfspannung über 0,40 V ungeeignet, empfohlene Spannung = 0,20 V. 				

Die Kontrollen sind bei einer Umgebungstemperatur zwischen 20° C und 25° C durchzuführen.

Measurement	Position	Method and limits	Setting of apparatus	Remarks
Battery voltage	①	Battery voltage $U > 1.50 \text{ V}$	2 V ($R_i \geq 10 \text{ k}\Omega/\text{V}$)	Check the battery voltage outside of the movement.
Motor functioning	②	Place the battery with the stem in position 1 only and make sure that the counter motors perform a slow, even run.		Measurement with controlled battery. If the battery is depleted, the movement will not move.
	③	Move the stem into position 2 and make sure that the counter motors perform a fast, even turn.		
Consumption of electronic module	④ + ⑤	Stem in position 3 $I \leq 0.70 \mu\text{A}$	10 μA	Measurement without battery with external power supply 1.55 V.
Consumption of movement	② + ⑤	Stem in position 1 + reset the chronograph to zero. $I \leq 2.6 \mu\text{A}$		
Consumption of movement and chronograph	② + ⑤	Stem in position 1 + start the chronograph, measurement should only begin once quick and continuous motion of a hand has set in. $I \leq 6.5 \mu\text{A}$		
Continuity of motor bobbins	⑥	Red bobbin: Resistance between 0.7 and 1.1 $\text{k}\Omega$ Green bobbin: Resistance between 1.3 and 1.8 $\text{k}\Omega$	10 $\text{k}\Omega$	Measurement without battery.
<ul style="list-style-type: none"> • Ohmmeter with a test voltage higher than 0.40 V unsuitable, recommended voltage = 0.20 V. 				

The tests must be conducted at an ambient temperature between 20° C and 25° C.

Contrôle de la marche instantanée

Pour des informations concernant la contrôle de la marche instantanée voir:

Information Habillage:

- Contrôle de la marche

Kontrolle des momentanen Ganges

Für Informationen betreffend der Kontrolle des momentanen Ganges siehe:

Fabrikanten Information:

- Gangkontrolle

Checking the intantaneous rate

For information regarding checking the instantaneous rate see:

Manufacturing Information

- Checking the rate

Alimentation

Pile à l'oxyde d'argent
 $U = 1,55 \text{ V}$, type "Low drain".

Pile Ø 9,50 mm, hauteur 3,60 mm

Capacité 84 mAh (Renata)

Renata 394, Varta V394, Energizer 394, SR 936 SW.

Stromversorgung

Silberoxyd-Batterie
 $U = 1,55 \text{ V}$, Typ "Low Drain".

Batterie Ø 9,50 mm, Höhe 3,60 mm

Kapazität 84 mAh (Renata)

Renata 394, Varta V394, Energizer 394, SR 936 SW.

Current supply

Silver oxide battery
 $U = 1.55 \text{ V}$, "Low Drain" type.

Battery Ø 9.50 mm, height 3.60 mm

Capacity 84 mAh (Renata)

Renata 394, Varta V394, Energizer 394, SR 936 SW.

Pose de la pile

Glisser la pile contre la bride de contact
①. Presser la pile au fond de son logement
②. La bride de fixation maintient la pile en place.

L'outil ne doit pas être conducteur d'électricité!

Batterie einsetzen

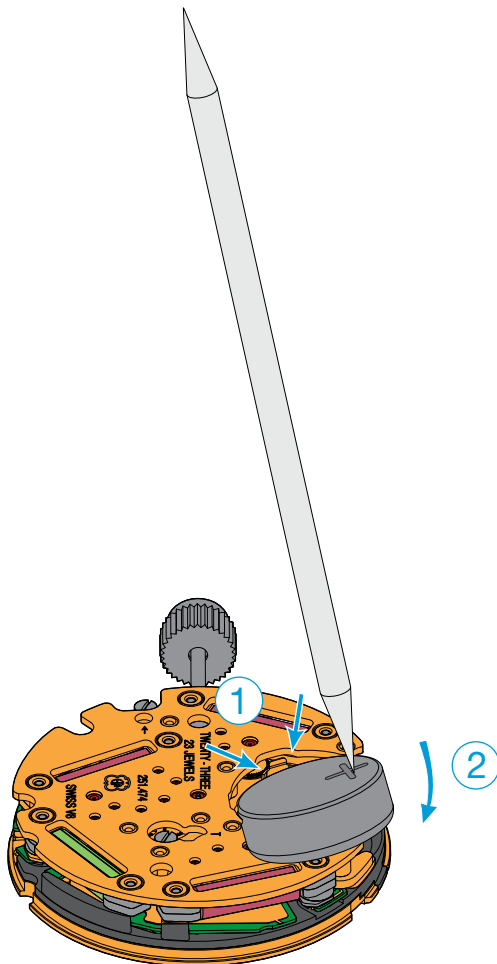
Die Batterie gegen den Batteriehaltebügel
① einlegen. Danach die Batterie in das Batteriefach drücken ②. Die Batteriehaltefeder fixiert die Batterie in der Halterung.

Das Werkzeug darf nicht elektrisch leitend sein!

Fitting the battery

Slide the battery against the contact strip
①. Press the battery firmly into its mounting
②. The battery clamp keeps the battery in position.

The tool must not be electrically conductive!



Retrait de la pile

Glisser un outil ① entre la platine et la pile (voir dessin) et faire levier sous celle-ci en écartant très légèrement la bride + vers le haut ②. Sortir la pile ③.

L'outil ne doit pas être conducteur d'électricité!

Batterie herausnehmen

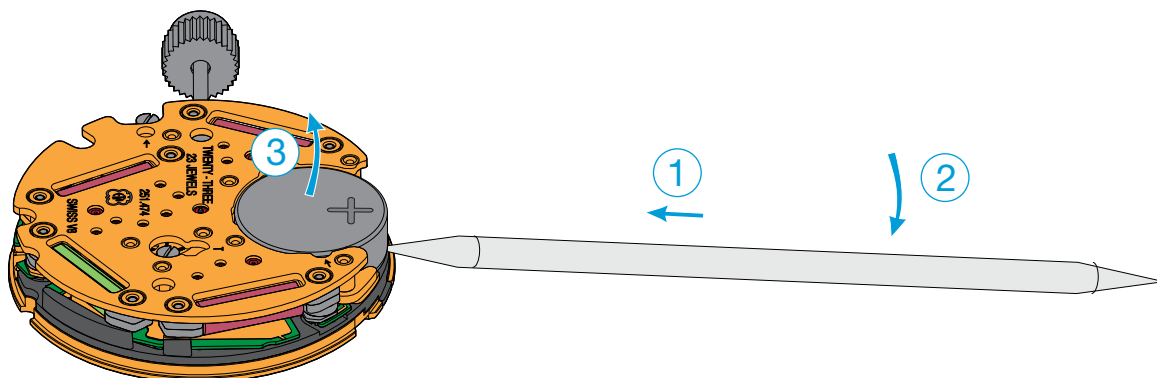
Führen Sie ein Werkzeug ① zwischen Werkplatte und Batterie ein (siehe Abbildung). Heben Sie die Batterie mit leichtem Druck nach oben ②. Nehmen Sie die Batterie ③ heraus.

Das Werkzeug darf nicht elektrisch leitend sein!

Removing the battery

Insert tool ① between main plate and battery (see drawing) and lift out the battery by gently lifting back ②. Remove the battery ③.

The tool must not be electrically conductive!





Attention!

Au moment d'insérer/de retirer la pile, impérativement veiller à ne pas déformer ni distendre la bride de fixation de pile! (espace restreint).

Extraction de la tige de mise à l'heure

Positionner obligatoirement la tige de mise à l'heure en position 2 (position intermédiaire) avant de presser sur le point à gauche de la tirette.



Achtung!

Beim Einsetzen/Herausnehmen der Batterie unbedingt darauf achten, dass die Batteriehalterfeder nicht deformiert oder überdehnt wird! (enge Platzverhältnisse).

Entfernen der Stellwelle

Erst die Stellwelle in Position 2 (Zwischenposition) drücken, dann zum Lösen der Stellwelle auf den Punkt links auf den Winkelhebel drücken.

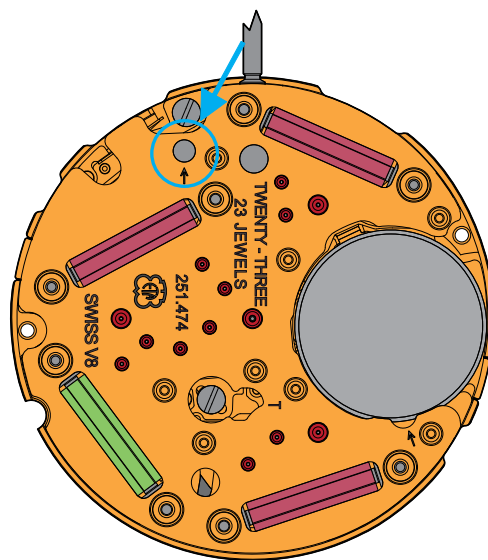


Caution!

When inserting or removing the battery, it is vital to ensure that the battery clamp is not deformed or overstretched (given the tight space).

Extracting the stem

The handsetting stem must be pushed back to position 2 (intermediate position) before pressing on the point lying on the left sider of the lever.



Initialisation des aiguilles du chronographe

Après un changement de pile, ou exceptionnellement en cas de dérangement, il est nécessaire d'initialiser les aiguilles du chronographe à zéro (origine).

Pour des informations concernant initialisation des aiguilles du chronographe voir:

Mode d'emploi:

- Mise à zéro des compteurs

Grundeinstellung der Chronozeiger

Nach einem Batteriewechsel, oder ausnahmsweise im Falle einer Störung, ist es erforderlich, die Chrono-Zeiger auf Null (Anfangszeit) einzustellen.

Für Informationen betreffend der Grundeinstellung der Chronozeiger siehe:

Gebrauchsanweisung:

- Nullstellung der Zähler

Setting the chronograph hands

After a battery change, or exceptionally in case of disturbance, it is necessary to set the chronograph hands to zero (original time).

For information regarding setting chronograph hands see:

Directions for use

- Setting the counters to zero



Pour des informations concernant les aiguillages voir:

Information Habillage

Plan:
*AIGUILLAGES
ZEIGERWERKHÖHEN
HAND FITTING HEIGHTS*



Für Informationen betreffend der Zeigerwerkhöhen siehe:

Fabrikanten Information

Zeichnung:
*AIGUILLAGES
ZEIGERWERKHÖHEN
HAND FITTING HEIGHTS*



For information regarding hand fitting heights see:

Manufacturing Information

Drawing:
*AIGUILLAGES
ZEIGERWERKHÖHEN
HAND FITTING HEIGHTS*

Cette page est laissée vide
intentionnellement en cas d'impression
au format A3.

Diese Seite wird absichtlich leer
gelassen für den Fall, dass im
A3-Format gedruckt wird.

This page has deliberately been
left blank in case of A3 format
printing.

Cette page est laissée vide
intentionnellement en cas d'impression
au format A3.

Diese Seite wird absichtlich leer
gelassen für den Fall, dass im
A3-Format gedruckt wird.

This page has deliberately been
left blank in case of A3 format
printing.

**Modifications comparées aux versions
précédentes du document****Änderungen gegenüber vorher-
gehenden Dokumentversionen****Modifications compared with previous
document versions**

Version	Date Datum Date	Modification	Änderung	Modification	Page Seite Page
01	11.05.2015	Adaptations liste Interchange	Anpassungen Bestandteilliste	Adaptations list of components	3
00	17.03.2015	Version de base	Basis Version	Basic version	--

Sous réserve de toutes modifications.

Änderungen vorbehalten.

All modifications reserved.

**Ce document se trouve sur le
Support Center Portal (SCP) :****www.eta.ch**

- Support Center
- Support Center Portal
- Documents techniques

**Dieses Dokument finden Sie im
Support Center Portal (SCP):****www.eta.ch**

- Support Center
- Support Center Portal
- Technische Dokumente

**This document can be found on the
Support Center Portal (SCP):****www.eta.ch**

- Support Center
- Support Center Portal
- Technical Documents



ETA^{SA}
MANUFACTURE HORLOGÈRE SUISSE
DEPUIS 1793

SC PRODUCT COMMUNICATION

Bahnhofstrasse 9
2540 Grenchen
Switzerland

Phone +41 (0)32 655 71 11
Fax +41 (0)32 655 71 74

contact@eta.ch
www.eta.ch