

OMEGA

Pièces de rechange - *Spare parts* - Piezas de recambio - *Ersatzteile* - Pezzi di ricambio

Calibre 261 (30 T2 PC AM 17 pierres)

Pare-chocs

Shock protecting device

Dispositivo amortiguador

Stoßsicherung

Dispositivo ammortizzatore

Antimagnétique

Non magnetic

Antimagnético

Antimagnetisch

Antimagnetico

Marqué sur la platine:

Marked on the plate:

Marcado en la platina:

Bezeichnung auf der Werkplatte:

Marcato sulla piastra:

30 T2 PC

Pièces de rechange différant de celles du calibre de base:

Spare parts which differ from those of the basic calibre:

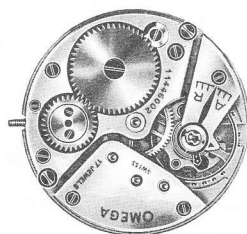
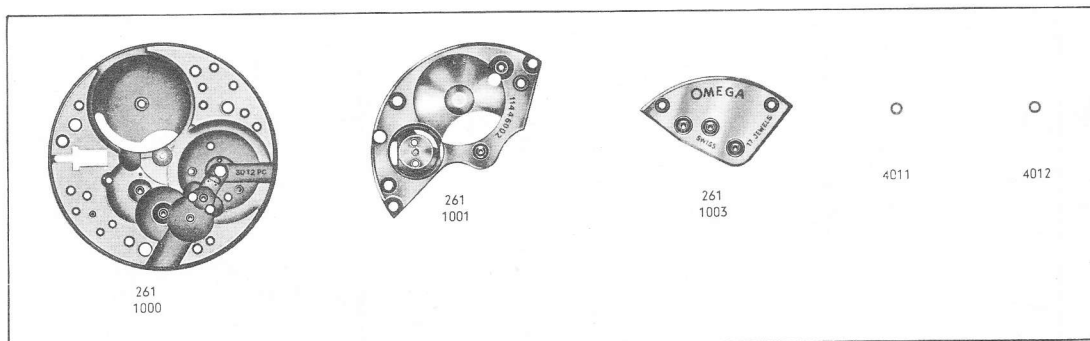
Piezas de recambio que difieren de las del calibre de base:

Ersatzteile, die sich von denjenigen des Grundkalibers unterscheiden:

Pezzi di ricambio differenti di quelli del calibro di base:

260 (30 T2 PC AM 15 pierres)

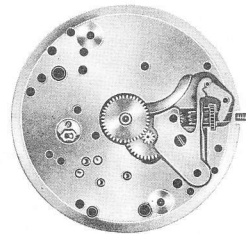
1 : 1



D : 30.00 mm

Ht : 4.00 mm

N : 18000



261

1954

Folio 2^f**CALIBRE 261 (30 T2 PC AM 17pierres)**

N°	DÉSIGNATION	DESIGNATION	DESIGNACION	BEZEICHNUNG	DESIGNAZIONE
261.1000	Platine	<i>Plate</i>	Platina	<i>Werkplatte</i>	Piastra
261.1001	Pont de barillet	<i>Barrel bridge</i>	Puente de cubo	<i>Federhausbrücke</i>	Ponte del bariletto
261.1003	Pont de rouage	<i>Train wheel bridge</i>	Puente de rodaje	<i>Räderwerkbrücke</i>	Ponte del ruotismo
4011	Pierre de roue de centre, dessus	<i>Jewel for centre wheel, upper</i>	Piedra de rueda de centro, encima	<i>Stein für Minutenrad, oben</i>	Pietra della ruota di centro, sopra
4012	Pierre de roue de centre, dessous	<i>Jewel for centre wheel, lower</i>	Piedra de rueda de centro, debajo	<i>Stein für Minutenrad, unten</i>	Pietra della ruota di centro, sotto