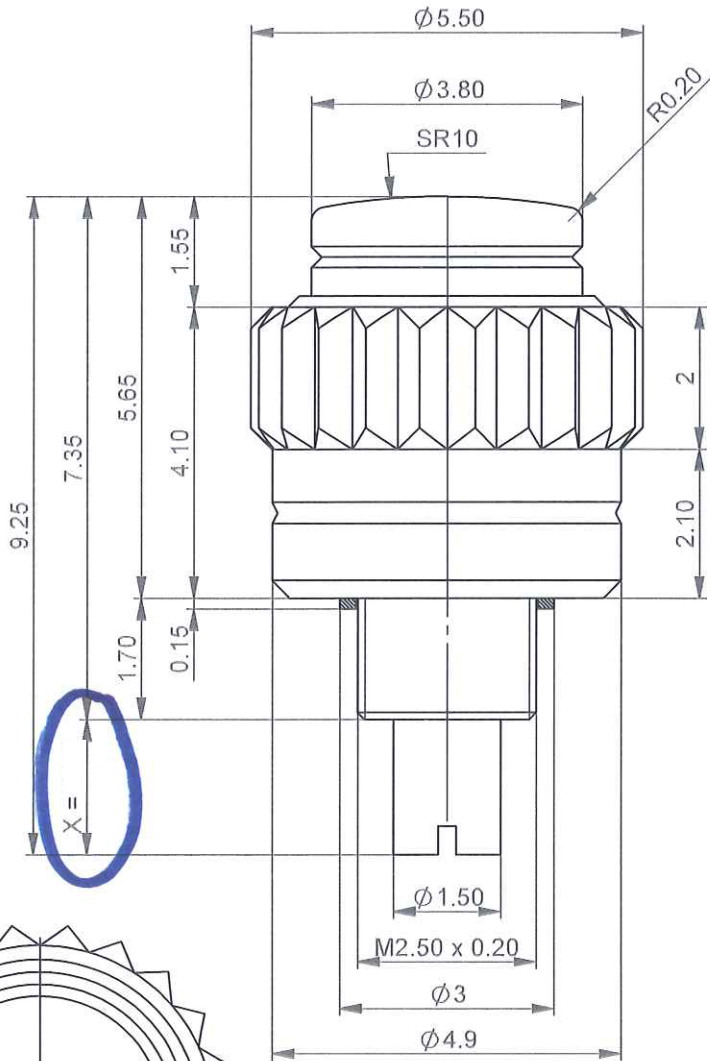


A-A



- $X=$
C8374 - 1.90
C8374A - 2.40
C8375 - 1.45
C8375A - 2.40

