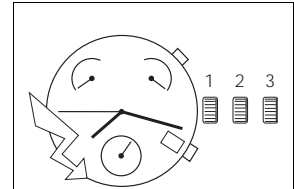




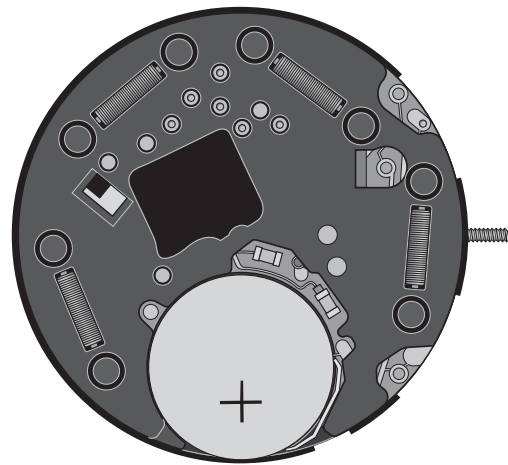
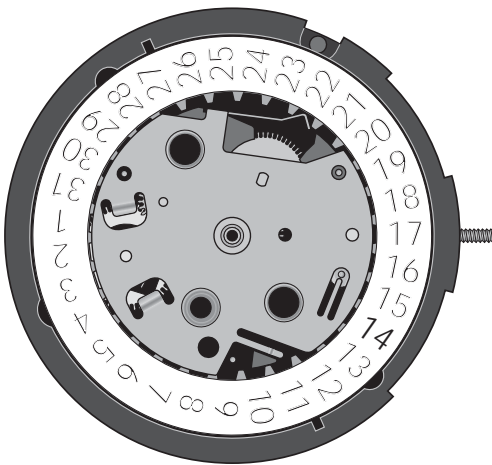
10 ½^{'''} ETA G15.261

CT G15261 FDE 436127 01 10.08.2009

10 ½^{'''} Ø 23,30 mm



Hauteur sur mouvement	Höhe auf Werk	Movement height	5,25 mm
Hauteur sur pile	Höhe auf Batterie	Height on battery	5,25 mm
Nombre de rubis	Anzahl Rubine	Number of jewels	6
Fréquence	Frequenz	Frequency	32'768 Hz



Les travaux de réparation et de révision ne doivent être effectués que par du personnel dûment formé.
Reparatur- und Revisionsarbeiten dürfen nur von ausgebildetem Fachpersonal ausgeführt werden.
The repair and reconditioning work must only be performed by properly trained personnel.



Ces mouvements étant indémontables, seules les informations concernant les contrôles électriques et la pose des aiguilles sont indiquées.

Pose des aiguilles

La pose des aiguilles ne nécessite aucun porte-pièce particulier, mais le mouvement doit reposer à plat sur un appui dur ou en métal.

Da diese Werke nicht auseinandergenommen werden können, enthält dieses Dokument nur Informationen über die elektrischen Kontrollen und das Zeigersetzen.

Zeigersetzen

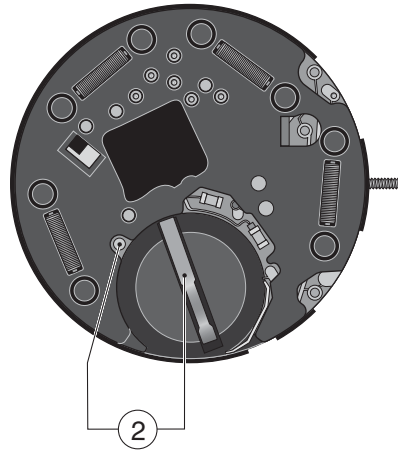
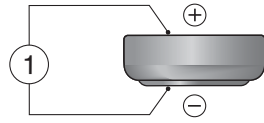
Für das Setzen der Zeiger ist kein spezieller Werkhalter erforderlich, das Werk muss aber auf einer harten Unterlage oder einer Metallunterlage flach aufliegen.

Movements of these calibres cannot be disassembled; therefore, this document contains information on electrical tests and hand-fitting only.

Hand-fitting

The hands can be fitted without a special movement holder, but the movement must be lying flat on a hard or metallic support.

Contrôles électriques - Elektrische Kontrollen - Electrical Tests



Position Messpunkt Position	Echelle de mesure Einstellung Messgerät Setting of apparatus	Mesure Messung Measurement	Contrôle Kontrolle Test	Remarques Bemerkungen Remarks
1	2 V (Ri ≥ 10 kΩ/V)	1,55 V	Tension de la pile Spannung der Batterie Battery voltage	< 1,4 V = Changer la pile < 1,4 V = Batterie wechseln < 1,4 V = Change the battery
2	2 V	≤ 1,30 V Mesure sans pile, alimentation extérieure variable, en descen- dant de 1,55 V à l'arrêt du mouvement.	Limite inférieure de la tension de fonctionnem- ent. Mouvement de base, couronne en pos.1. compteur 60 minutes, couronne en pos. 2, poussoir B (fréquence 32 Hz). Compteur 30 secondes, couronne en pos. 3, poussoir A (fréquence 32 Hz). Compteur 5 minutes, couronne en pos. 3, poussoir B (fréquence 32 Hz).	> 1,30 V = Remplacer le mouvement.
		Messung ohne Batterie, mit va- riabler Speisung von aussen, Spannung von 1,55 V reduzieren bis zum Stillstand des Werkes.	Untere Funktionsspannungsgrenze. Grundwerk, Stellkrone in Pos.1. Zähler 60 Min., Stellkrone in Pos. 2. Drücker B (Frequenz 32 Hz). Zähler 30 Sek., Stellkrone in Pos. 3, Drücker A, (Frequenz 32 Hz). Zähler 5 Min., Stellkrone in Pos. 3, Drücker B, (Frequenz 32 Hz).	> 1,30 V = Werk auswechseln.
		Measurement without battery, with variable external supply, starting with 1.55 V, lower tension until movement stops.	Lower working-voltage limit. Movement, setting crown in pos. 1. 60 minutes counter, setting crown in pos. 2, push-button B (frequency 32 Hz). 30 seconds counter, setting crown in pos. 3, push-button A (frequency 32 Hz). 5 minutes counter, setting crown in pos. 3, push-button B (frequency 32 Hz).	> 1.30 V = Exchange the movement.
	10 µA	≤ 3,8 µA Mode normal Normal modus Normal mode	Consommation du mouvement avec tige en position neutre, mesure sans pile, avec alimentation extérieure de 1,55 V. Stromaufnahme Uhrwerk, mit Welle in Neutralstellung, Messung ohne Batterie, mit Speisung von aussen, Spannung 1,55 V.	≤ 3,8 µA Mode normal Normal modus Normal mode Remplacer le mouvement Werk auswechseln Exchange the movement
		≤ 6,8 µA Mode normal Normal modus Normal mode	Consumption of movement, with stem in neutral position, measurement without battery, with external power supply 1.55 V.	≤ 6,8 µA Mode chrono Modus Chrono Chrono mode Remplacer le mouvement Werk auswechseln Exchange the movement

Les tests doivent être effectués dans une température ambiante entre 20° C et 25° C.
Die Tests sind bei einer Umgebungstemperatur zwischen 20° C und 25° C durchzuführen.
The tests must be conducted at an ambient temperature of between 20° C and 25° C.

Contrôle de la marche instantanée

La période d'inhibition est de
60 secondes.

La mesure de la marche ne peut se faire qu'avec un appareil permettant une mesure pendant 60 secondes ou même un multiple de 60 secondes.

La mesure de la marche doit avoir lieu à une température comprise entre 20° C et 25° C.

Alimentation

Pile à l'oxyde d'argent
U = 1,55 V, type "Low drain".

Ø 9,50 mm, hauteur 3,60 mm
Capacité 84 mAh (Renata)

Renata, Varta, Energizer, Rayovac
No 394, SR 936 SW.

Pose de la pile

Glisser la pile contre la bride de contact.
Presser la pile au fond de son logement. La bride de contact maintient la pile en place.

Retrait de la pile

Glisser une brucelle ① entre le module et la pile (voir dessin) et faire levier sous celle-ci en écartant très légèrement la bride de contact vers l'arrière ②. Sortir la pile ③.

Kontrolle des momentanen Ganges

Die Inhibitions-Periode beträgt
60 Sekunden.

Der Gang kann nur mit einem Instrument gemessen werden, das eine Messung während einer Zeitspanne von 60 Sekunden oder einem Vielfachen davon erlaubt.

Die Gangmessung muss bei einer Temperatur von 20° C bis 25° C erfolgen.

Stromversorgung

Silberoxyd-Batterie
U = 1,55 V, Typ "Low Drain".

Ø 9,50 mm, Höhe 3,60 mm
Kapazität 84 mAh (Renata)

Renata, Varta, Energizer, Rayovac
Nr. 394, SR 936 SW.

Batterie einsetzen

Schieben Sie die Batterie gegen den Kontaktbügel. Drücken Sie die Batterie fest in die Halterung. Der Finger des Kontaktbügels fixiert die Batterie in der Halterung.

Batterie herausnehmen

Führen Sie eine Pinzette ① zwischen Modul und Batterie ein (siehe Abbildung). Heben Sie die Batterie mit leichtem Druck nach hinten ② auf den Finger des Kontaktbügels. Nehmen Sie die Batterie ③ heraus.

Checking the intantaneous rate

The Inhibition periode is
60 seconds.

The rate must be checked with an instrument that allows measuring over one or several periods of 60 seconds.

Check the rate at a temperature between 20° C and 25° C.

Current supply

Silver oxide battery
U = 1.55 V, "Low Drain" type.

Ø 9.50 mm, height 3.60 mm
Capacity 84 mAh (Renata)

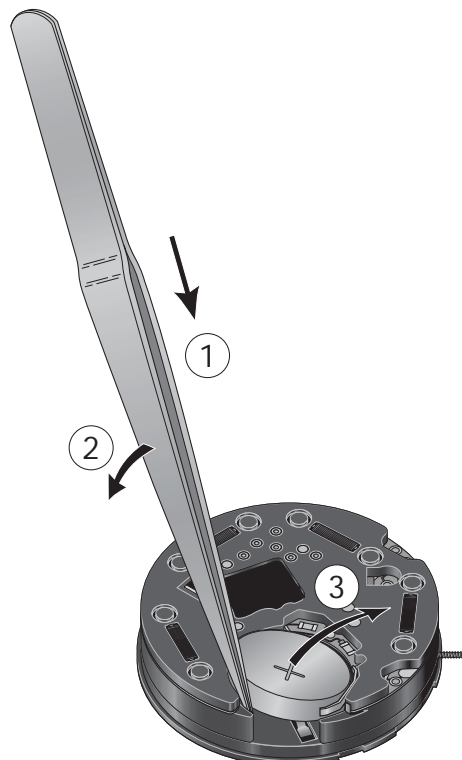
Renata, Varta, Energizer, Rayovac
No. 394, SR 936 SW.

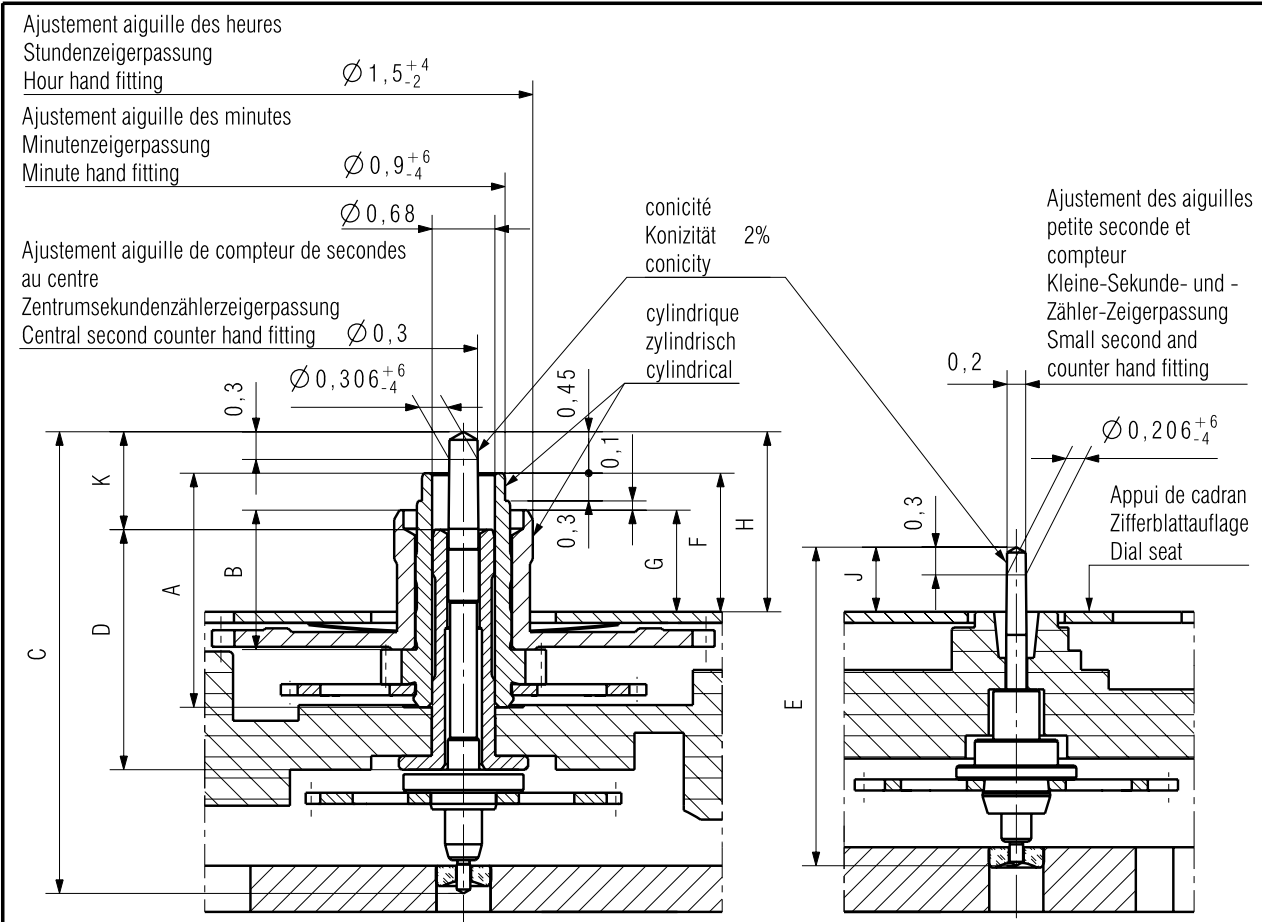
Fitting the battery

Slide the battery against the contact strip. Press the battery firmly into its mounting. The contact strip keeps the battery in position.

Removing the battery

Insert tweezers ① between module and battery (see drawing) and pry out the battery by gently lifting back ② the contact strip. Remove the battery ③.





*Sur demande / Auf Anfrage / On demand ** avec creusure / mit Vertiefung / with recess

Aiguillage Zeigerwerkhöhe Hand fitting height	Longueur/Länge/Length					Dépassement Höhe über Zifferblattauflage Height over dial seat		K	Ep. cadran Zifferblattdicke Dial thickness		
	A	B	C	D	E	F	G			H	J
	Chaussée Minutenrohr Cannon-pinion	Roue des heures Stundenrad Hour wheel	Compteur de sec. au centre Zentrum- sekundenzähler Central second counter	Tube de centre Zentrumrohr Centre tube	Roue de petite sec. et compteur Kleine-Sekunde und-Zähler-Rad Small sec. and counter wheel	Chaussée Minutenrohr Cannon-pinion	Roue des heures Stundenrad Hour wheel	Compteur de sec. au centre Zentrum- sekundenzähler Central second counter	Roue de petite sec. et compteur Kleine-Sekunde und-Zähler-Rad Small sec. and counter wheel		
1 normal	2,535	1,51	5	2,6	3,45	1,5	1,1	1,95	0,7	1,06	0,3/0,4 **
2	2,785	1,76	5,25	2,6	3,7	1,75	1,35	2,2	0,95	1,31	0,4
3 *	3,035	2,01	5,5	2,6	3,95	2	1,6	2,45	1,2	1,56	0,4

Aiguilles Zeiger Hands		Aiguille des heures Stundenzeiger Hour hand		Aiguille des minutes Minutenzeiger Minute hand		Aiguille de compteur de sec. au centre Zentrumsekundenzeiger Central second counter hand		Aiguille de petite seconde Kleiner Sekundenzeiger Small second hand		Aiguille de petit compteur Kleiner Zählerzeiger Small counter hand	
Masse/Masse/Mass	max.	mg	20	20	20	15	6	3			
Balourd/Unwucht/Unbalance	max.	µNm	1,2	1,2	0,04	0,04	0,04	0,02			
Inertie/Trägheit/Inertia	max.	gmm ²	-	-	0,1	0,11	0,075				
Force de chassage Setzkraft Press-in force	max.	N	40	40	40	25	25				

Kaliber / Calibre / Caliber G15261	Massstab Echelle Scale --		CATIA V5 Masse in mm Dimensions en mm Dimensions in mm Tol. 1/1000 mm
--	--	--	--

AIGUILLAGES ZEIGERWERKHÖHEN HAND FITTING HEIGHTS	Version 02	Revision Révision 00	Blatt Feuille Sheet 01
---	--------------------------	---------------------------------------	--

Ersatz für En remplacement de Replacement for Aenderung Modification 20348/20390 NOR	Geprüft Contrôlé Controlled 28.06.2005 CAC	Freigegeben Libéré Released 05.07.2005 VET	 ETA SA Manufacture Horlogère Suisse CH-2540 Grenchen A COMPANY OF THE SWATCH GROUP	Klass. Class. ZVACC Erstellt Établi Created 03.05.2004 NOR	Geprüft Contrôlé Controlled 25.01.2005 CAC	Freigegeben Libéré Released 25.01.2005 VET
---	---	---	--	---	---	---

Nous nous réservons tous les droits sur ce document. Il est confié au destinataire. Il ne peut, sans notre autorisation écrite, être copié, reproduit, communiqué à des tiers.
 Für dieses Dokument behalten wir uns alle Rechte vor. Es ist nur für den Empfänger bestimmt. Ohne unsere schriftliche Bewilligung darf es nicht kopiert, vervielfältigt und Dritten zugänglich gemacht werden.
 We reserve all rights for this document. It is meant for the recipient only and it may not be copied, printed or given to a third person without our written permission.

Cette page est laissée vide intentionnellement en cas d'impression au format A3.

Diese Seite wird absichtlich leer gelassen für den Fall, dass im A3-Format gedruckt wird.

This page has deliberately been left blank in case of A3 format printing.

Cette page est laissée vide
intentionnellement en cas d'impression
au format A3.

Diese Seite wird absichtlich leer
gelassen für den Fall, dass im
A3-Format gedruckt wird.

This page has deliberately been
left blank in case of A3 format
printing.

*Modifications comparées aux versions
précédentes du document*

*Änderungen gegenüber
vorhergehenden Dokumentversionen*

*Modifications compared with previous
document versions*

Version	Date Datum Date	Modification	Änderung	Modification	Page Seite Page
01	10.08.2009	Nouveau layout	Neues Layout	New layout	1-8
00	31.05.2006	Version de base	Basis Version	Basic version	--

Sous réserve de toutes modifications.

Änderungen vorbehalten.

All modifications reserved.

Ce document se trouve sur le
Customer Service Portal (CSP) :

www.eta.ch

- Customer Service
- Customer Service Portal
- Documents techniques

Dieses Dokument finden Sie im
Customer Service Portal (CSP):

www.eta.ch

- Customer Service
- Customer Service Portal
- Technische Dokumente

This document can be found on the
Customer Service Portal (CSP):

www.eta.ch

- Customer Service
- Customer Service Portal
- Technical Documents



ETA^{SA}
MANUFACTURE HORLOGÈRE SUISSE
DEPUIS 1793

CUSTOMER SERVICE

Bahnhofstrasse 9
P.O. Box 359
2540 Grenchen
Switzerland

Phone +41 (0)32 655 27 77
Fax +41 (0)32 655 84 30

etacs@eta.ch
www.eta.ch