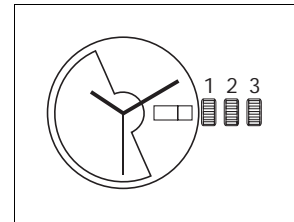




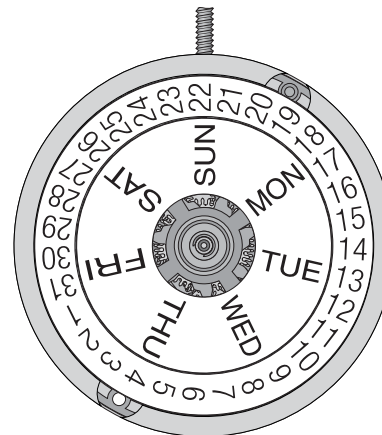
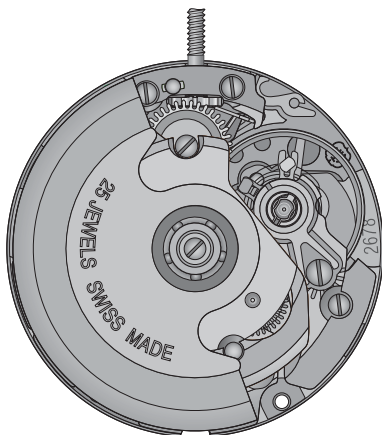
7 3/4'' ETA 2678

CT 2678 FDE 485879 09 21.01.2010

7 3/4'' Ø 17,20 mm



Hauteur sur mouvement	Höhe auf Werk	Movement height	5,35 mm
Réserve de marche	Gangreserve	Running time	38 h
Nombre de rubis	Anzahl Rubine	Number of jewels	25
Angle de levée du balancier	Hebungswinkel der Unruh	Angle lift of balance	51°
Fréquence	Frequenz	Frequency	28'800 A/h



Les travaux de réparation et de révision ne doivent être effectués que par du personnel dûment formé.  
Reparatur- und Revisionsarbeiten dürfen nur von ausgebildetem Fachpersonal ausgeführt werden.  
The repair and reconditioning work must only be performed by properly trained personnel.

## Informations générales



**Avant** de démarrer les travaux, veuillez svp étudier attentivement cette "Communication technique".



La protection des yeux est obligatoire pour toutes les interventions / tous les travaux sur le mouvement!



ETA SA décline toute responsabilité en cas de dommages du non respect de cette "Communication technique".

## Allgemeine Informationen



Diese "Technische Mitteilung" ist **vor** dem Beginn der Arbeiten genauestens zu studieren.



Für sämtliche Arbeiten am und mit dem Uhrwerk ist ein Augenschutz obligatorisch!



Für Schäden, welche durch Nichtbeachtung dieser "Technischen Mitteilung" entstehen, haftet die ETA SA nicht.

## General information



**Before** starting work, please study this "Technical communication" carefully.



Eye protection is obligatory for all operations / work on the movement!



ETA SA disclaims any liability in case of damage arising from failure to observe this "Technical communication".

## Exigences en matière de protection de l'environnement



Les dispositions légales en matière de traitement et d'élimination des déchets doivent être respectées lors de toutes les interventions / tous les travaux sur les mouvement!

En particulier, les produits de graissage et de nettoyage néfastes pour l'environnement doivent être éliminés selon les règles!



Les **substances de nature à polluer l'eau** doivent être entreposées, transportées, récupérées et éliminées dans des récipients adéquats.

**Elles ne doivent en aucun cas polluer le sol ou être évacuées dans les réseaux de canalisation!**

## Umweltschutz-Vorschriften



Bei allen Arbeiten am und mit dem Uhrwerk sind die gesetzlichen Vorschriften zur ordnungsgemässen Verwertung und Beseitigung der Abfälle einzuhalten!

Insbesondere sind umweltgefährdende Schmier- und Reinigungsmittel ordnungsgemäss zu entsorgen!



**Wassergefährdende Stoffe** müssen in geeigneten Behältern aufbewahrt, transportiert, aufgefangen und entsorgt werden.

**Diese dürfen nicht den Boden belasten oder in die Kanalisation gelangen!**

## Environmental protection requirements



The legal provisions relating to waste handling and disposal must be observed in all operations / work on the movement!

In particular, lubricating and cleaning products harmful to the environment must be disposed of in accordance with the rules!



**Substances prone to cause water pollution** must be stored, transported, collected and disposed of in appropriate vessels.

**Under no circumstances must they pollute the soil or be poured into sewage systems!**

## Explication des symboles



**Attention! Risque de dégât matériel!**

Ci-après quelques instructions à suivre obligatoirement pour éviter tout dégât matériel!

## Symbolerklärung



**Achtung! Gefahr von Sachschäden!**

Hier folgen wichtige Hinweise, die zur Vermeidung von Sachschäden unbedingt beachtet werden müssen!

## Explanation of symbols



**Caution! Risk of material damage!**

Below are some obligatory instructions for preventing any material damage!

Liste des fournitures - Bestandteilliste - List of components

Pos	No Nr No	No Nr CS No	Numéro d'article Artikelnummer Article number	Liste des fournitures	Bestandteilliste	List of components
-	100	10.020.07	-	Platine, empierrée	Werkplatte, mit Steinen	Main plate, jewelled
-	105	10.041.00	-	Pont de barillet	Federhausbrücke	Barrel bridge
-	110	10.048.07	-	Pont de rouage, empierré	Räderwerkbrücke, mit Steinen	Train wheel bridge, jewelled
-	121/4	10.058.24	-	Pont de balancier, pour raquette à flèche, amortisseur, porte-piton ETACHRON, correcteur	Unruhbrücke, für Rücker mit Stiel, Stosssicherung, Spiralklotzchenträger ETACHRON, Korrektor	Balance bridge, for regulator with pointer, shock-absorber, stud support ETACHRON, corrector
-	125	10.057.07	-	Pont d'ancre, empierré	Ankerbrücke, mit Steinen	Pallet bridge, jewelled
-	144	10.300.00	-	Fixateur de cadran	Zifferblatthalter	Dial fastener
-	145	10.106.00	-	Support de cadran	Träger für Zifferblatt	Dial support
-	161	80.400.00	-	Tube de centre	Zentrumlagerrohr	Centre tube
-	180/1	20.010.00	-	Barillet complet de mouvement	Federhaus vollständig für Grundwerk	Movement barrel complete
-	182	20.030.00	-	Barillet (tambour et couvercle)	Federhaus (Trommel und Deckel)	Barrel (drum and cover)
-	195	20.060.00	-	Arbre de barillet	Federwelle	Barrel arbor
-	203	30.012.00	-	Roue intermédiaire	Zwischenrad	Intermediate wheel
-	210	30.025.00	-	Roue moyenne	Kleinbodenrad	Third wheel
-	227	30.027.18	-	Roue de seconde au centre	Zentrumsekundenrad	Centre second wheel
-	242	31.083.00	-	Chaussée avec roue entraineuse	Minutenrohr mit Mitnehmerrad	Cannon pinion with driving wheel
-	255	31.046.00	-	Roue des heures	Stundenrad	Hour wheel
-	260	31.041.00	-	Roue de minuterie	Wechselrad	Minute wheel
-	303/5	40.302.23	-	Raquette en 2 pièces, à flèche, pour porte-piton ETACHRON et correcteur	Rücker, zweiteilig, mit Stiel, für Spiralklotzchenträger ETACHRON und Korrektor	Two-piece regulator, with pointer, for stud support ETACHRON and corrector
-	358	40.380.00	-	Correcteur de raquette	Rückerkorrektor	Regular corrector
-	375	40.200.00	-	Porte-piton ETACHRON	Spiralklotzchenträger ETACHRON	Stud support ETACHRON
-	401/3	51.012.21	-	Tige de remontoir à carré hélicoïdal, diamètre filetage 0,90 mm	Aufzugwelle mit Schraubenförmigem Vierkant, Gewindedurchmesser 0,90 mm	Winding stem with helical square, thread diameter 0.90 mm
-	407	31.121.00	-	Pignon coulant	Kupplungstrieb	Sliding pinion
-	410	31.120.00	-	Pignon de remontoir	Aufzugtrieb	Winding pinion
-	415	31.020.00	-	Rochet	Sperrrad	Ratchet wheel
-	420	31.023.00	-	Roue de couronne	Kronrad	Crown wheel
-	434	51.120.00	-	Cliquet-ressort	Federklinke	Spring click
-	435	51.050.00	-	Bascule de pignon coulant	Kupplungstriebhebel	Yoke
-	440	61.100.00	-	Ressort de bascule	Kupplungshebelfeder	Yoke spring
-	443/1	51.080.06	-	Tirette, montée	Winkelhebel, montiert	Setting lever, assembled
-	445	51.090.00	-	Sautoir de tirette	Winkelhebelraste	Setting lever jumper
-	450	31.100.00	-	Renvoi	Zeigerstellrad	Setting wheel
-	462	10.062.00	-	Pont de rouage de minuterie	Wechselradbrücke	Minute train bridge
-	705	30.040.00	-	Roue d'échappement	Hemmungsrads	Escape wheel
-	710	40.010.00	-	Ancre	Anker	Pallet fork
-	721	40.050.21	-	Balancier annulaire, réglé pour amortisseur et porte-piton ETACHRON	Unruh mit glattem Reif, reguliert für Stosssicherung und Spiralklotzchenträger ETACHRON	Timed annular balance, for shock-absorber and stud support ETACHRON
-	771	20.102.00	-	Ressort-moteur avec ressort de freinage	Triebfeder mit Schleppfeder	Mainspring with sliding attachment
-	1134	12.030.00	-	Bâti du dispositif automatique	Gestell für Automatik	Automatic device framework
-	1141	12.051.07	-	Pont inférieur du dispositif automatique, empierré	Untere Brücke für Automatik, mit Steinen	Automatic device lower bridge, jewelled
-	1143/1	22.010.06	-	Masse oscillante, montée	Schwungmasse, montiert	Oscillating weight, assembled
-	1481	32.031.00	-	Roue de réduction	Reduktionsrad	Reduction wheel
-	1482	32.033.00	-	Roue entraineuse de rochet	Mitnehmerrad für Sperrrad	Ratchet wheel driving wheel
-	1488	32.037.00	-	Roue d'inversion	Umkehrad	Reversing wheel
-	1497	22.040.00	-	Roulement à billes	Kugellager	Ball bearing
-	1498	32.020.00	-	Roue palier	Lagerad für Schwungmasse	Bearing wheel
-	1530	32.038.00	-	Roue auxiliaire d'inversion	Hilfs-Umkehrad	Auxiliary reversing wheel
-	2535	13.105.00	-	Plaque de maintien de l'indicateur de quantième	Halteplatte für Datumanzeige	Date indicator maintaining plate
-	2539	53.022.00	-	Commande du correcteur de quantième	Schalthebel für Datumkorrektor	Date corrector operating lever
-	2543	33.011.00	-	Roue intermédiaire de quantième	Datum-Zwischenrad	Intermediate date wheel
-	2555	33.028.00	-	Roue entraineuse du calendrier	Kalender-Mitnehmerrad	Calendar driving wheel

Pos	No Nr No	No Nr CS No	Numéro d'article Artikelnummer Article number	Liste des fournitures	Bestandteilliste	List of components
-	2557/1	91.440.22	-	Indicateur de quantième pour ouverture de guichet à 3 h	Datumanzeiger, für Fenster bei 3 Uhr	Date indicator, for window opening at 3 o'clock
-	2561/1	91.441.42	-	Indicateur des jours	Tagesanzeiger	Day indicator
-	2567	53.201.00	-	Correcteur des jours	Tageskorrektor	Day corrector
-	2569	53.204.00	-	Correcteur double	Doppelkorrektor	Double corrector
-	2573	63.032.00	-	Ressort du sautoir des jours	Feder für Tagesraste	Day jumper spring
-	2576	53.080.00	-	Sautoir de quantième	Datumraste	Date jumper
-	2577	53.081.00	-	Sautoir des jours	Tagesraste	Day jumper
-	2780	83.171.00	-	2x Clavette de l'indicateur des jours	2x Klemmscheibe für Tagesanzeiger	2x Day indicator spring-clip
-	3024	70.530.00	-	Amortisseur empierré de balancier, à chasser, à portée, dessus INCABLOC	Stosssicherung mit Stein, für Unruh, zum Einpressen, mit Auflage, oben INCABLOC	Jewelled shock-absorber, for balance, shouldered, to press in, top INCABLOC
-	3025	70.531.00	-	Amortisseur empierré de balancier, à chasser, à portée, dessous INCABLOC	Stosssicherung mit Stein, für Unruh, zum Einpressen, mit Auflage, unten INCABLOC	Jewelled shock-absorber, for balance, shouldered, to press in, bottom INCABLOC
-	9433	56.070.00	-	Levier stop	Stopphebel	Stop lever
1)	5105	10.041.01	-	3x Vis de pont de barillet	3x Schraube für Federhausbrücke	3x Screw for barrel bridge
1)	5110	10.048.01	-	2x Vis de pont de rouage	2x Schraube für Räderwerkbrücke	2x Screw for train wheel bridge
1)	5121	10.058.01	-	1x Vis de pont de balancier	1x Schraube für Unruhbrücke	1x Screw for balance bridge
1)	5125	10.057.01	-	1x Vis de pont d'ancre	1x Schraube für Ankerbrücke	1x Screw for pallet bridge
-	5415	31.020.01	-	1x Vis de rochet	1x Schraube für Sperrad	1x Screw for ratchet wheel
-	5420	31.023.01	-	1x Vis de roue de couronne	1x Schraube für Kronrad	1x Screw for crown wheel
1)	5445	51.090.01	-	1x Vis de sautoir de tirette	1x Schraube für Winkelhebelraste	1x Screw for setting lever jumper
1)	5462	10.062.01	-	1x Vis de pont de rouage de minuterie	1x Schraube für Wechselradbrücke	1x Screw for minute train bridge
-	51134	12.030.01	-	2x Vis de bâti du dispositif automatique	2x Schraube für Gestell für Automatik	2x Screw for automatic device framework
1)	51141	12.051.01	-	1x Vis de pont inférieur du dispositif automatique	1x Schraube für untere Brücke für Automatik	1x Screw for automatic device lower bridge
-	51497	22.040.01	-	1x Vis de roulement à billes	1x Schraube für Kugellager	1x Screw for ball bearing
-	51498	32.020.01	-	1x Vis de roue palier	1x Schraube für Lagerrad für Schwungmasse	1x Screw for bearing wheel
1)	52535	13.105.01	-	1x Vis de plaque de maintien de l'indicateur quantième	1x Schraube für Halteplatte für Datumanzeige	1x Screw for date indicator maintaining plate
2)	52567	53.201.01	-	1x Vis de correcteur des jours	1x Schraube für Tageskorrektor	1x Screw for day corrector
2)	52573	63.032.01	-	1x Vis du ressort du sautoir des jours	1x Schraube für Feder für Tagesraste	1x Screw for day jumper spring
				Vis identiques Identische Schrauben Identical screws	1) 5105 5110 5121 5125 5445 5462 51141 52535	2) 52567 52573
			Var	Variante	Variante	Variant

L'interchangeabilité et les variantes se trouvent sur  
ETA ONLINE SHOP (EOS) :

[www.eta.ch](http://www.eta.ch)  
→ Customer Service  
→ Customer Service Portal

Die Austauschbarkeit und Varianten finden Sie im  
ETA ONLINE SHOP (EOS):

[www.eta.ch](http://www.eta.ch)  
→ Customer Service  
→ Customer Service Portal

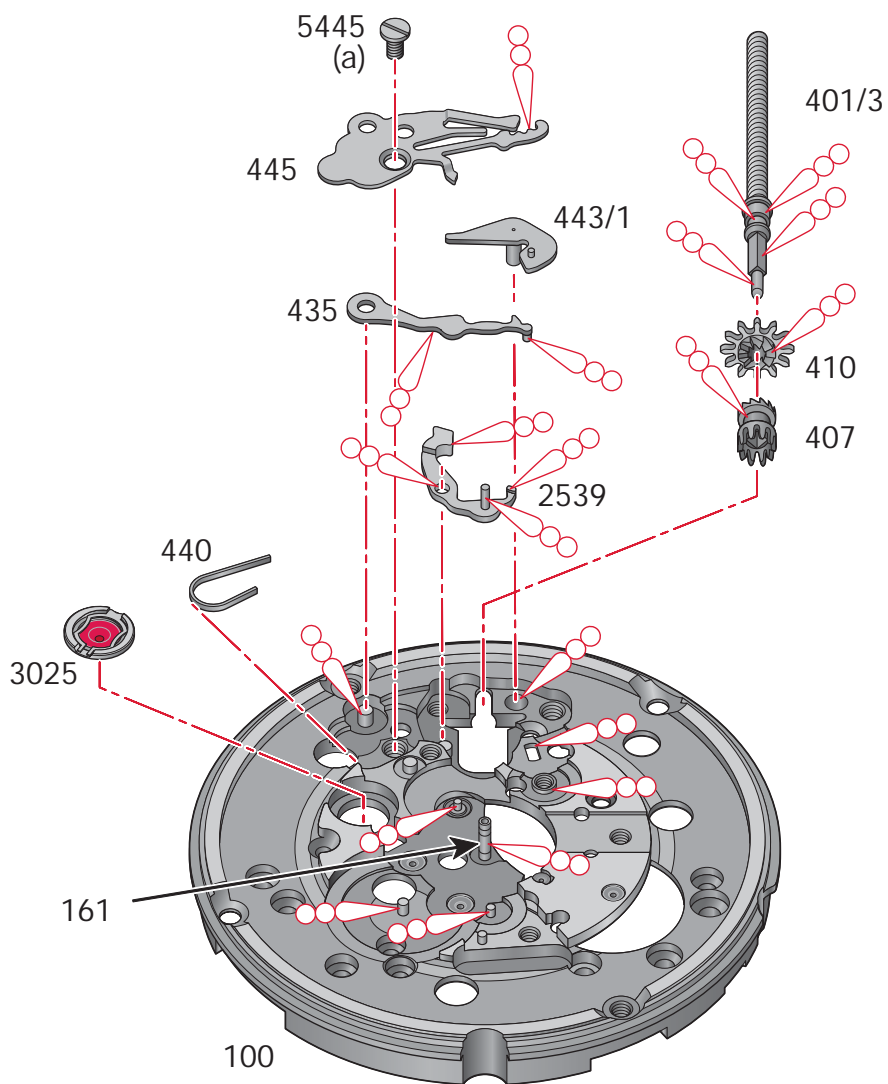
Interchangeability and variants  
can be found on the  
ETA ONLINE SHOP (EOS):

[www.eta.ch](http://www.eta.ch)  
→ Customer Service  
→ Customer Service Portal

Fournitures - Bestandteile - Materials

										5105 5110 5121 5125 5445 5462 51141 52535
100	105	110	121/4	125	144	145	161			
180/1	182	195	203	210	227	242	255	260		
										5415
303/5	358	375	401/3	407	410	415	420	434		
										5420
435	440	443/1	445	450	462	705	710	721		
										51134
771	1134	1141	1143/1	1481	1482	1488	1497	1530		
										51497
2535	2539	2543	2555	2557/1	2561/1	2567	2569	2573	2576	
										52567 52573
2577	2780	3024	3025	9433						

Ordre d'assemblage - Montagereihenfolge - Order of assembly:  
 Mécanisme de mise à l'heure - Zeigerwerkmechanismus - Handsetting mechanism




**Montage du mécanisme de mise à l'heure**  
(Liste des fournitures par ordre d'assemblage)

**Zusammenstellen des Zeigerwerkmechanismus**  
(Bestandteilliste in Montager Reihenfolge)

**Assembling of the handsetting mechanism**  
(Parts listed in order of assembly)

100	443/1	5445 (1x)
3025	2539	
407	435	
410	440	
401/3	445	

**Lubrification - Schmierung - Lubrication**

 Huile épaisse ou graisse  
Dickflüssiges Öl oder Fett  
Thick oil or grease

**Moebius  
HP-1300**  
ou / oder / or  
**Moebius D5**

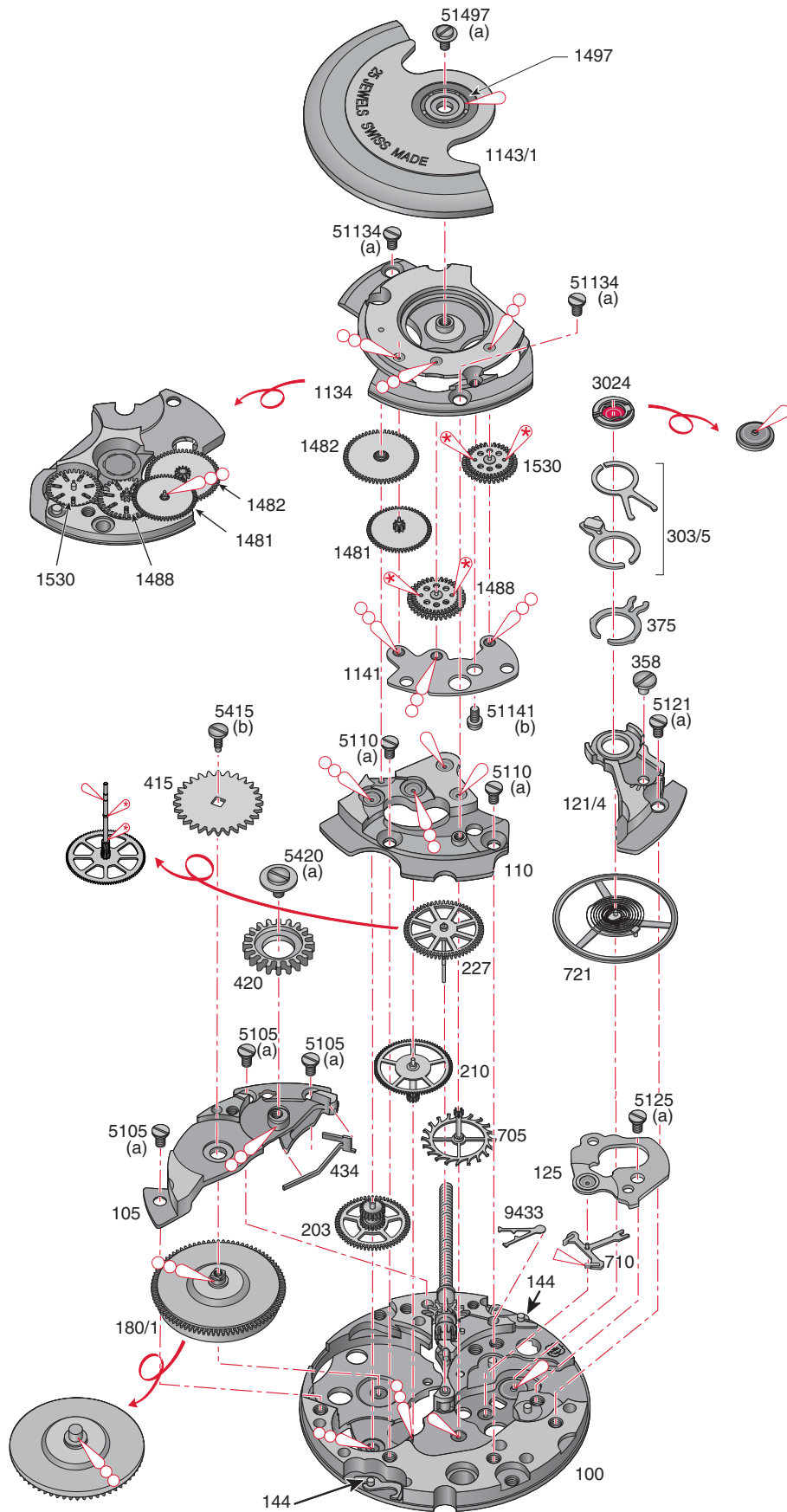
**M<sub>L</sub> Couple minimum pour dévisser**

**M<sub>L</sub> Minimales Drehmoment zum Lösen**

**M<sub>L</sub> Minimum torque for loosening**

- (a) 0,7 Ncm
- (b) 0,6 Ncm

Ordre d'assemblage - Montager Reihenfolge - Order of assembly:  
 Mouvement de base et du mécanisme automatique - Basiswerk und Automatikmechanismus -  
 Basic movement and self-winding mechanism





**Montage du mouvement de base et du mécanisme automatique**

(Liste des fournitures par ordre d'assemblage)

**Zusammenstellen des Basiswerkes und des Automatikmechanismus**





(Bestandteilliste in Montagereihenfolge)

**Assembling of the basic movement and the self-winding mechanism**

(Parts listed in order of assembly)

203	5105 (3x)	1481
705	415	1141
210	5415 (1x)	51141 (1x)
227	420	51134 (2x)
110	5420 (1x)	1143/1
5110 (2x)	434	51497 (1x)
710	121/4	
125	51121 (1x)	
5125 (1x)	1134	
180/1	1482	
9433	1530	
105	1488	

**Lubrification - Schmierung - Lubrication**

	Huile fine Dünnflüssiges Öl Fine oil	<b>Moebius 9010</b>
	Très faible quantité Sehr kleine Menge Very small quantity	<b>Moebius 9010</b>
	Huile épaisse ou graisse Dickflüssiges Öl oder Fett Thick oil or grease	<b>Moebius HP-1300</b> ou / oder / or <b>Moebius D5</b>
	Huile spéciale pour levées Spezialöl für Hebungssteine Special oil for pallet stones	<b>Moebius 941</b> ou / oder / or <b>Moebius 9415</b>

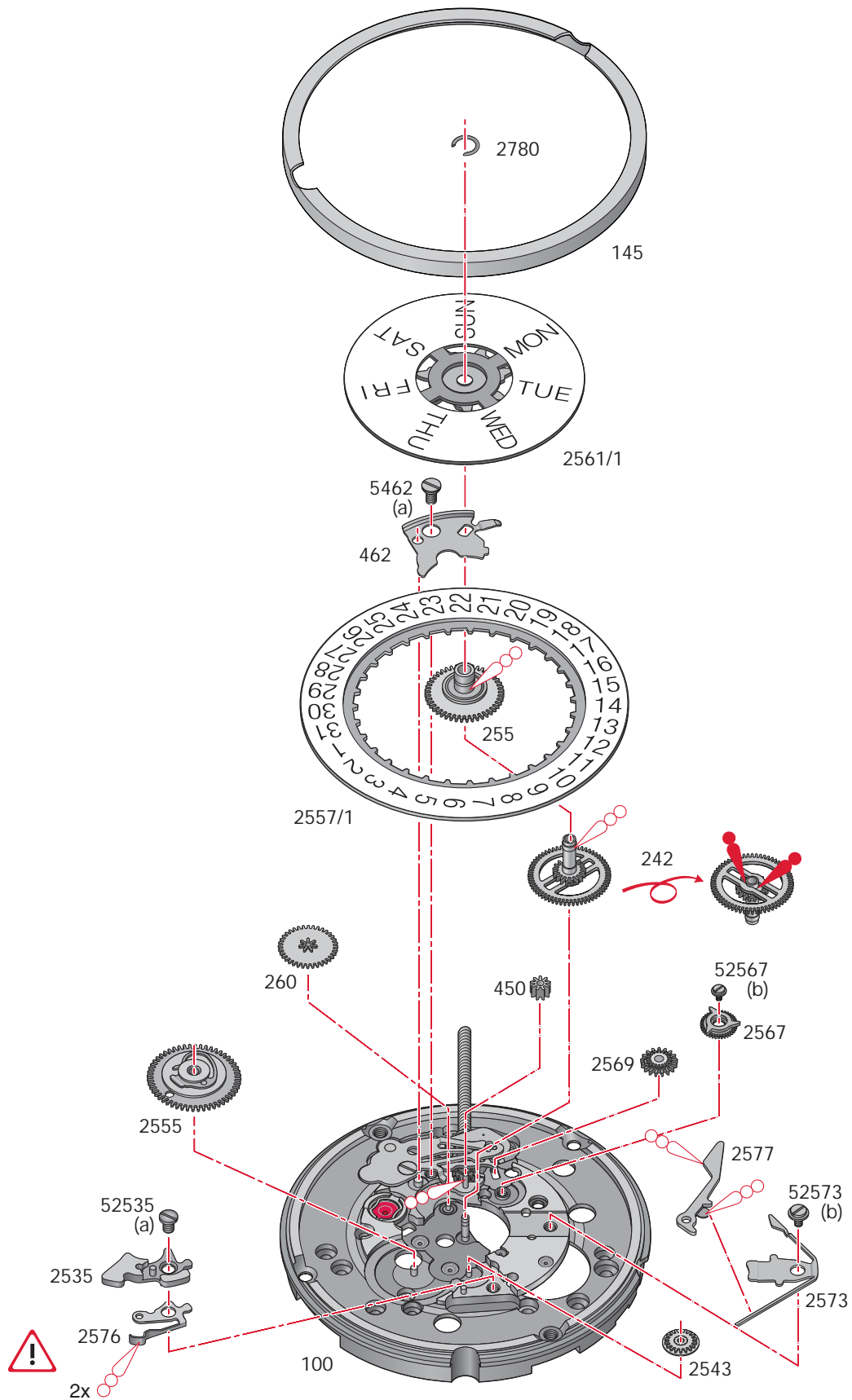
**M<sub>L</sub> Couple minimum pour dévisser**

**M<sub>L</sub> Minimales Drehmoment zum Lösen**

**M<sub>L</sub> Minimum torque for loosening**

- (a) 0,7 Ncm
- (b) 0,6 Ncm

Ordre d'assemblage - Montager Reihenfolge - Order of assembly:  
 Mécanisme de calendrier - Kalendermechanismus - Calendar mechanism





**Montage du mécanisme de calendrier**  
(Liste des fournitures par ordre d'assemblage)

**Zusammenstellen des Kalendermechanismus**  
(Bestandteilliste in Montagereihenfolge)

**Assembling of the calendar mechanism**  
(Parts listed in order of assembly)

242	2535	255
260	52535 (1x)	2573
450	2557/1	52573 (1x)
2569	462	2577
2555	5462 (1x)	2561/1
2543	2567	2780
2576	52567 (1x)	145

**Lubrification - Schmierung - Lubrication**


	Huile épaisse ou graisse Dickflüssiges Öl oder Fett Thick oil or grease	<b>Moebius HP-1300</b> ou / oder / or <b>Moebius D5</b>
	Graisse Fett Grease	<b>Moebius 9501</b> ou / oder / or <b>Jismaa 124</b>

**M<sub>L</sub> Couple minimum pour dévisser**

**M<sub>L</sub> Minimales Drehmoment zum Lösen**

**M<sub>L</sub> Minimum torque for loosening**

(a) 0,7 Ncm

	Lubrifier la pièce 2576. 1. Teil 2576 schmieren. Lubricate part 2576.
	Tourner la pièce 2557/1 d'environ 10 dents avec la correction rapide. 2. Teil 2557/1 mit Schnellkorrektur ca. 10 Zähne drehen. Rotate part 2557/1 approx 10 teeth with rapide correction.
	Lubrifier à nouveau la pièce 2576. 3. Teil 2576 nochmals schmieren. Lubricate again part 2576.
	Tourner à nouveau la pièce 2557/1 d'environ 10 dents avec la correction rapide. 4. Teil 2557/1 nochmals mit Schnellkorrektur ca. 10 Zähne drehen. Rotate part 2557/1 approx 10 teeth with rapide correction again.

### Extraction de la tige de remontoir

Sortir la tige de remontoir en pressant sur l'axe de tirette.

Voir fig. 1.

Utiliser un tournevis de Ø 1 mm.

Eviter d'employer des brucelles ou des pointes, la tirette risquerait de se coincer dans une position trop profonde.

### Entfernen der Aufzugswelle

Das Entfernen der Aufzugswelle erfolgt durch Druck auf die Winkelhebelwelle.

Siehe Fig. 1.

Eine Schraubenzieher von Ø 1 mm verwenden.

Damit der Winkelhebel nicht zu tief eingedrückt und dadurch verklemt wird, dürfen keine spitzen Gegenstände (Pinzette usw.) verwendet werden.

### Removing the winding stem

Take out the winding stem by pressing the setting lever axle,

See Fig. 1.

Use a screwdriver with Ø 1 mm.

Avoid using tweezers or pined tools as the setting lever could become jammed in too deep a position.

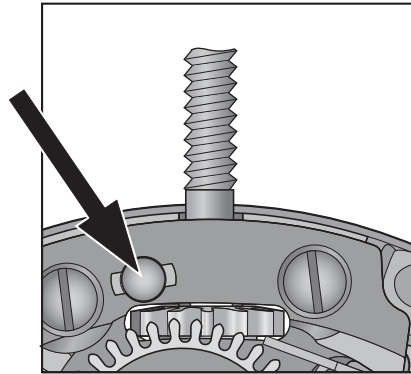


Fig. 1

### Mise en place du cliquet-ressort

#### Calibre à remontage automatique:

Fig. 2

Tenir le cliquet-ressort 434 par sa partie haute P, le glisser sous la roue de couronne suivant les flèches A - A et tourner la partie haute dans le sens de la fleche B. La mise en place est facilitée par une légère rotation de la tige de remontoir.

### Setzen der Federklinke

#### Kaliber mit automatischem Aufzug:

Fig. 2

Die Federklinke 434 am höheren Teil P festhalten und in Pfeilrichtung A - A unter das Kronrad einschieben, den höheren Teil in Richtung des Pfeiles B abdrehen. Durch gleichzeitiges Drehen an der Aufzugswelle springt die Klinke leichter an ihren Platz.

### Insetting the spring click

#### Automatic calibre:

Fig. 2

Hold the spring click 434 by its upper part P, slide it under the crown wheel following the arrows A - A and turn the upper part in the direction of arrow B, helping insert it by gently rotating the setting stem.

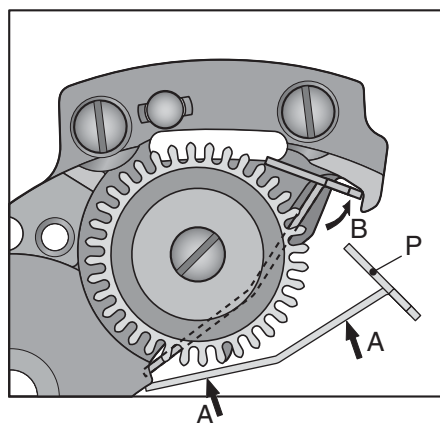


Fig. 2

## Réglage et raquetterie

### Angle de levée du balancier

Pour toutes les exécutions l'angle de levée du balancier est de 51°.

### Raquetterie ETACHRON

Les réglages de rechange doivent être munis du piton ETA collé par ETA.

Pour enlever le piton du porte-piton C, le coq étant en place ou démonté, utiliser l'outil réf. 417.001.600 dans l'ouverture D, Fig. 3. Pousser avec précaution le piton hors de la fente.

Cet outil peut être commandé chez:

ETA SA Manufacture Horlogère Suisse  
Customer Service  
Bahnhofstrasse 9  
P.O. Box 359  
2540 Grenchen  
Switzerland

Phone +41 (0)32 655 27 77  
Fax +41 (0)32 655 84 30  
etacs@eta.ch  
www.eta.ch

Le piton peut être réintroduit facilement à la manière d'un bouton-pression, avec, de préférence, le coq en place.

Le centrage de la lame du spiral se fait toujours par rotation du piton, sans déformer la lame (outil réf. 417.001.400).

Le jeu de la lame du spiral entre les goupilles de raquetterie peut être augmenté ou réduit à volonté par la rotation du bloc porte-goupilles B.

## Regulierung und Rückersystem

### Unruh-Hebungswinkel

Für alle Ausführungen beträgt der Hebungswinkel der Unruh 51°.

### Rückersystem ETACHRON

Die Ersatzreglages müssen mit einem von ETA verleimten Spiralklötzchen bestückt sein.

Zum Entfernen des Spiralklötzchens aus dem Spiralklötzchen-Träger C, bei aufgeschraubtem oder demontiertem Unruhkolben, wird ein ETA-Werkzeug Ref. 417.001.600 bei der Öffnung D (Fig. 3) eingeschoben und das Spiralklötzchen vorsichtig aus der Schlitzöffnung gestossen.

Dieses Werkzeug kann bei folgender Adresse bestellt werden:

ETA SA Manufacture Horlogère Suisse  
Customer Service  
Bahnhofstrasse 9  
P.O. Box 359  
2540 Grenchen  
Switzerland

Phone +41 (0)32 655 27 77  
Fax +41 (0)32 655 84 30  
etacs@eta.ch  
www.eta.ch

Das Spiralklötzchen kann leicht wieder eingerastet werden, in der Art eines Druckknopfes, vorteilhafterweise bei aufgeschraubtem Unruhkolben.

Das Zentrieren des Spiralklinge geschieht immer durch Drehen des Spiralklötzchens, ohne Verformen der Spiralklinge (Werkzeug Ref. 417.001.400).

Das Spiralfeder-Spiel zwischen den Rückerstiften kann nach Belieben erhöht oder reduziert werden durch Drehen des Rückerstift-Blockes B.

## Balance and index assembly

### Angle lift of balance

The angle of lift of the balance is 51° for all versions.

### ETACHRON index assembly

Replacement balances must be equipped with the ETA stud glued by ETA.

To remove the stud from the stud holder C, with the balance-cock in place or taken down, use tool ref. 417.001.600 in the aperture D, Fig. 3. Carefully push the stud out of the slit.

This tool can be ordered from:

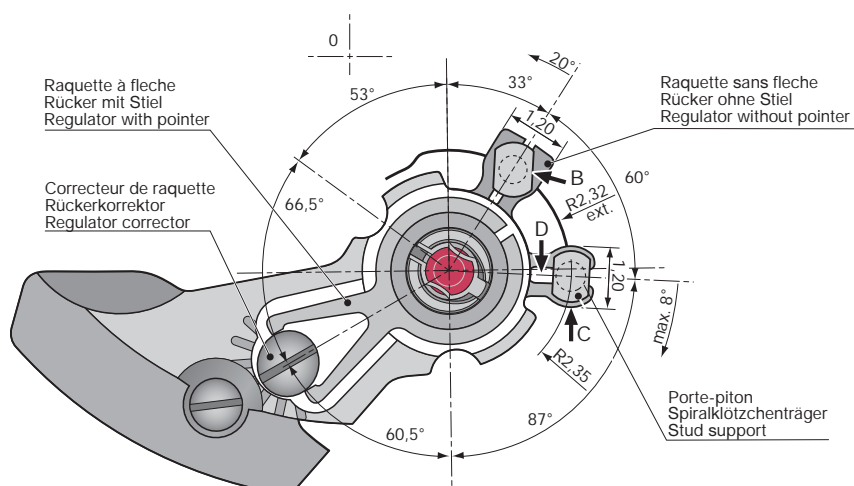
ETA SA Manufacture Horlogère Suisse  
Customer Service  
Bahnhofstrasse 9  
P.O. Box 359  
2540 Grenchen  
Switzerland

Phone +41 (0)32 655 27 77  
Fax +41 (0)32 655 84 30  
etacs@eta.ch  
www.eta.ch

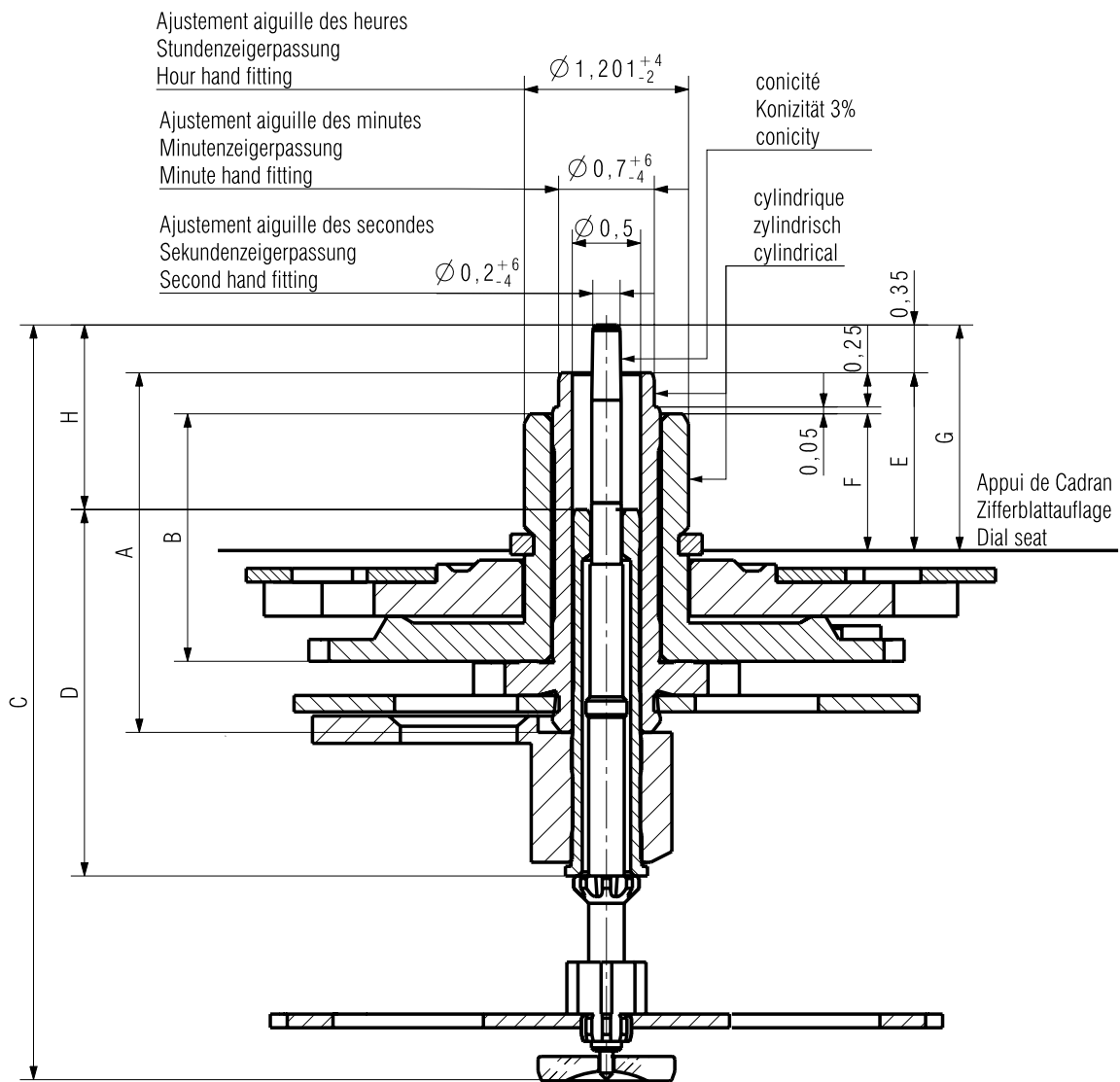
The stud can easily be put back in like a press-button, preferably with the balance-cock in place.

The blade of the balance-spring should always be centered by rotating the stud, without deforming the blade (tool ref. 417.001.400).

The play of the balance spring between the regulator pins can be increased or decreased as required by rotating the pin-holder block B.



Nous nous réservons tous les droits sur ce document. Il est confié au destinataire. Il ne peut, sans notre autorisation écrite, être copié, reproduit, communiqué à des tiers.  
 Für dieses Dokument behalten wir uns alle Rechte vor. Es ist nur für den Empfänger bestimmt. Ohne unsere schriftliche Bewilligung darf es nicht kopiert, vervielfältigt und Dritten zugänglich gemacht werden.  
 We reserve all rights for this document. It is meant for the recipient only and it may not be copied, printed or given to a third person without our written permission.



Aiguillage Zeigerwerk- höhe Hand fitting height	Longueur/Länge/Length				Dépassement Höhe über Zifferblattauflage Height over dial seat			H
	A	B	C	D	E	F	G	
3	2,38	1,56	5,27	2,68	1,05	0,75	1,40	1,10
4 normal	2,63	1,81	5,52	2,68	1,30	1,00	1,65	1,35
5	2,88	2,06	5,77	2,68	1,55	1,25	1,90	1,60

Kaliber / Calibre / Caliber <b>2678</b>	Massstab Echelle Scale --		CATIA V5
		Masse in mm Dimensions en mm Dimensions in mm	Tol.1/1000 mm

<b>AIGUILLAGES ZEIGERWERKHÖHEN HAND FITTING HEIGHTS</b>	Version <b>01</b>	Revision Révision <b>00</b>	Blatt Feuille Sheet <b>01/01</b>
---	----------------------	-----------------------------------	---

<b>ETA SA</b> MANUFACTURE HORLOGÈRE SUISSE <small>DEPUIS 1792</small>	Ersatz für/En remplacement de/Remplacement for	Klass. Class. <b>ZVACC</b>	KUN
	Aenderung/Modification	Erstellt Etabli Created 06.04.2009 SSR	Geprüft Contrôlé Controlled 10.06.2009 HID

A COMPANY OF THE **SWATCH GROUP**

24630

Cette page est laissée vide  
intentionnellement en cas d'impression  
au format A3.

Diese Seite wird absichtlich leer  
gelassen für den Fall, dass im  
A3-Format gedruckt wird.

This page has deliberately been  
left blank in case of A3 format  
printing.

*Modifications comparées aux versions  
précédentes du document*

*Änderungen gegenüber  
vorhergehenden Dokumentversionen*

*Modifications compared with previous  
document versions*

Version	Date Datum Date	Modification	Änderung	Modification	Page Seite Page
09	20.01.2010	Modification montage	Aenderung Montage	Modification Montage	6-11
		Modification fournitures	Aenderung Komponenten	Modification components	3-5
08	05.05.2009	Répartition des calibres	Aufteilung pro Kaliber	Allocation per caliber	1-12
07	19.05.2008	Version de base	Basis Version	Basic version	--