

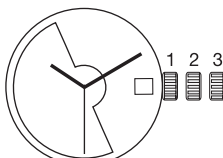
ETA 2892A2

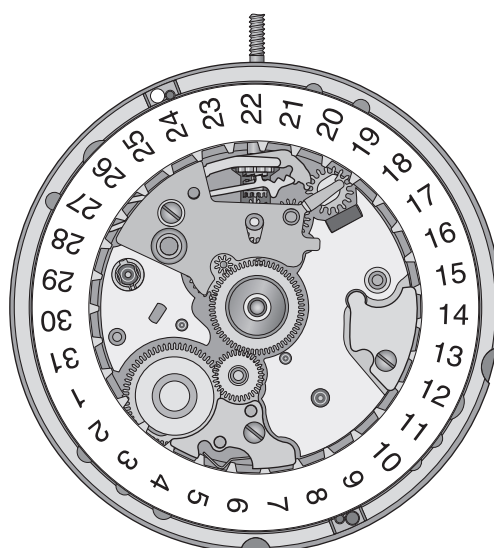
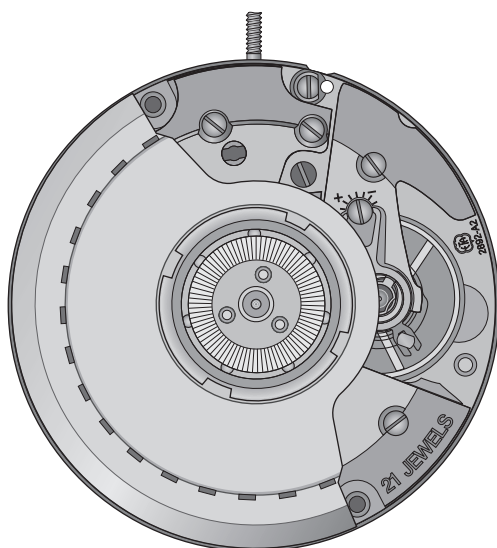
COMMUNICATION
TECHNIQUE

TECHNISCHE
MITTEILUNG

TECHNICAL
COMMUNICATION

11½^{'''}

<p>11½^{'''} Ø 25,60 mm</p>	
<p>Hauteur mouvement Werkhöhe Movement height</p>	<p>3,60 mm</p>
<p>Réserve de marche / Gangreserve / Running time</p>	<p>42 h</p>
<p>Nombre de rubis / Anzahl Rubine / Number of jewels</p>	<p>21</p>
<p>Fréquence / Frequenz / Frequency</p>	<p>28'800 A/h</p>
<p>Angle de levée du balancier / Hebungswinkel der Unruh / Angle of lift of balance</p>	<p>51°</p>



Interchangeabilité – Auswechselbarkeit – Interchangeability

No Nr No	No Nr No	CS	LISTE DES FOURNITURES	BESTANDTEILE	LIST OF MATERIALS	Cal. Kal. Cal.
100	10.020.07		Platine, empierrée	Werkplatte, mit Steinen	Main plate, jewelled	2892A2
105	10.041.07		Pont de barillet, empierré	Federhausbrücke, mit Steinen	Barrel bridge, jewelled	2892-2
110	10.048.07		Pont de rouage, empierré	Räderwerkbrücke, mit Steinen	Train wheel bridge, jewelled	2892-2
121/4	10.058.24		Pont de balancier, pour raquette à flèche, amortisseur, porte-piton ETACHRON, correcteur	Unruhbrücke, für Rücker mit Stiel, Stosssicherung, Spiralklotzenträger ETACHRON, Korrektor	Balance bridge for regulator with pointer, for shock-absorber, stud support ETACHRON, corrector	2892-2
125	10.057.07		Pont d'ancre, empierré	Ankerbrücke, mit Steinen	Pallet bridge, jewelled	2890
144	10.300.00		Fixateur de cadran	Zifferblatthalter	Dial fastener	2892-2
161	80.400.00		Tube de centre	Zentrumlagerrohr	Centre tube	2890
166	93.030.00	2x	Bride d'emboîtement	Befestigungsplättchen	Casing clamp	2892A2
166/1	93.030.18	2x	Bride d'emboîtement, pour boîte étanche	Befestigungsplättchen, für wasserdichtes Gehäuse	Casing clamp, for waterproof case	2892A2
180/1	20.010.00		Barillet complet de mouvement	Federhaus, vollständig, für Grundwerk	Movement barrel complete	2892-2
185	20.040.00		Tambour de barillet	Federhaustrommel	Barrel drum	2892-2
190	20.050.00		Couvercle de barillet	Federhausdeckel	Barrel cover	2892-2
195	20.060.00		Arbre de barillet	Federwelle	Barrel arbor	2890
203	30.012.00		Roue intermédiaire	Zwischenrad	Intermediate wheel	2890
210	30.025.00		Roue moyenne	Kleinbodenrad	Third wheel	2890
227	30.027.00		Roue de seconde	Sekundenrad	Second wheel	2890
242	31.083.00		Chaussée avec roue entraîneuse	Minutenrohr mit Mitnehmerrad	Cannon pinion with driving wheel	2890
255/1	31.046.06		Roue des heures, montée	Stundenrad, montiert	Hour wheel, assembled	2890
260	31.041.00		Roue de minuterie	Wechselrad	Minute wheel	2890
303/5	40.302.23		Raquette en 2 pièces, à flèche, pour porte-piton ETACHRON et correcteur	Rücker, zweiteilig, mit Stiel, für Spiralklotzenträger ETACHRON und Korrektor	Two-piece regulator, with pointer, for stud support ETACHRON and corrector	2890
358	40.380.00		Correcteur de raquette	Rückerkorrektor	Regular corrector	2640
375	40.200.06		Porte-piton, monté	Spiralklotzenträger, montiert	Stud support, assembled	2890
401	51.010.21		Tige de remontoir, diamètre de filetage 0,90 mm	Aufzugwelle, Gewindedurchmesser 0,90 mm	Winding stem, thread diameter 0.90 mm	2892A2
407	31.121.00		Pignon coulant	Kupplungstrieb	Sliding pinion	2890
410	31.120.00		Pignon de remontoir	Aufzugtrieb	Winding pinion	2890
415	31.020.00		Rochet	Sperrrad	Ratchet wheel	2890
417	31.021.00		Rochet intermédiaire	Zwischen-Sperrrad	Intermediate ratchet wheel	2890
420	31.023.00		Roue de couronne	Kronrad	Crown wheel	2890
425	51.120.00		Cliquet	Klinke	Click	2890
435	51.050.00		Bascule de pignon coulant	Kupplungstriebhebel	Yoke	2890
443/1	51.080.06		Tirette, montée	Winkelhebel, montiert	Setting lever, assembled	2890
445/2	51.091.20		Sautoir de tirette combiné	Kombinierte Winkelhebelraste	Combined setting lever jumper	2892
450	31.100.00		Renvoi	Zeigerstellrad	Setting wheel	2890
453	31.101.00		Renvoi intermédiaire	Zwischen-Zeigerstellrad	Intermediate setting wheel	2892
462	10.062.00		Pont du rouage de minuterie	Wechselradbrücke für Zeigerwerk	Minute train bridge	2890
511	81.086.00		Plaque de cliquet	Klinkenplatte	Click plate	2890
516	31.024.00		Roue de couronne intermédiaire	Zwischen-Kronrad	Intermediate crown wheel	2890
705	30.040.00		Roue d'échappement	Hemmungsrad	Escape wheel	2890
710	40.010.00		Ancre	Anker	Pallet fork	2890
714	40.020.00		Tige d'ancre	Ankerwelle	Pallet staff	2890
721	40.050.21		Balancier annulaire, réglé pour amortisseur et porte-piton ETACHRON	Unruh mit glattem Reif, reguliert für Stosssicherung und Spiralklotzenträger ETACHRON	Timed annular balance, for shock-absorber and stud support ETACHRON	2892-2
728	40.100.21		Axe de balancier, pour amortisseur	Unruhwelle, für Stosssicherung	Balance staff, for shock-absorber	2890
730	40.120.00		Plateau double	Doppelscheibe	Double roller	2890
771	20.102.00		Ressort-moteur avec ressort de freinage	Triebfeder mit Schleppfeder	Mainspring with sliding attachment	2892-2
1134	12.030.07		Bâti du dispositif automatique empierré	Gestell für Automatik, mit Steinen	Automatic device framework, jewelled	2892-2
1141	12.051.07		Pont inférieur du dispositif automatique, empierré	Untere Brücke für Automatik, mit Steinen	Automatic device lower bridge, jewelled	2890
1143/1	22.010.06		Masse oscillante, montée	Schwungmasse, montiert	Oscillating weight, assembled	2892A2
1481	32.031.00		Roue de réduction	Reduktionsrad	Reduction wheel	2890
1482	32.033.00		Roue entraîneuse de rochet	Mitnehmerrad für Sperrrad	Ratchet wheel driving wheel	2890

Interchangeabilité – Auswechselbarkeit – Interchangeability

No Nr No	No Nr CS No		LISTE DES FOURNITURES	BESTANDTEILE	LIST OF MATERIALS	Cal. Kal. Cal.
1485	52.040.00		Inverseur	Wechsler	Reverser	2892-2
1488	32.037.00		Roue d'inversion	Umkehrad	Reversing wheel	2892-2
1490	32.032.00		Roue intermédiaire de réduction	Zwischen-Reduktionsrad	Intermediate reduction wheel	2892-2
1491	52.120.00		Verrou de masse oscillante	Riegel für Schwungmasse	Oscillating weight bolt	2892-2
1497	22.040.00		Roulement à billes	Kugellager	Ball bearing	2892-2
1514	52.041.00		Inverseur auxiliaire	Hilfswechsler	Auxiliary reverser	2890
2536/1	53.251.00		Plaquette supplémentaire de maintien de l'indicateur	Zusatzhalteplättchen für Anzeige	Additional indicator maintaining small plate	2892
2539	53.022.00		Commande du correcteur de quantité	Schalthebel für Datumkorrektor	Date corrector operating lever	2890
2543	33.011.00		Roue intermédiaire de quantité	Datum-Zwischenrad,	Intermediate date wheel	2892
2556	33.020.00		Roue entraîneuse de l'indicateur de quantité	Datumanzeiger-Mitnehmerrad	Date indicator driving wheel	2892
2557/1	91.440.00		Indicateur de quantité, pour ouverture de guichet à 3 heures	Datumanzeiger, für Fenster auf 3 Uhr	Date indicator, for window opening at 3 o'clock	2802
2566	53.200.00		Correcteur de quantité	Datumkorrektor	Date corrector	2892
2576	53.080.00		Sautoir de quantité	Datmraste	Date jumper	2892
2595	13.111.00		Plaque de maintien du sautoir de quantité	Halteplatte für Datmraste	Date jumper maintaining plate	2892
3024	70.530.00		Amortisseur empierré de balancier, dessus, à chasser, cylindrique	Stosssicherung mit Stein für Unruh, oben, zum Einpressen, zylindrisch	Jewelled shock-absorber for balance, top, to press in, cylindrical	2890
3025	70.531.00		Amortisseur empierré de balancier, dessous, à chasser, cylindrique	Stosssicherung mit Stein für Unruh, unten, zum Einpressen, zylindrisch	Jewelled shock-absorber for balance, bottom, to press in, cylindrical	2892-2
9433	56.070.00		Levier stop	Stopphebel	Stop lever	2890
1) 5105	10.041.01	3x	Vis de pont de barillet	Schraube für Federhausbrücke	Screw for barrel bridge	2890
5110	10.048.01	1x	Vis de pont de rouage	Schraube für Räderwerkbrücke	Screw for train wheel bridge	2890
1) 5121	10.058.01	1x	Vis de pont de balancier	Schraube für Unruhbrücke	Screw for balance bridge	2890
2) 5125	10.057.01	1x	Vis de pont d'ancre	Schraube für Ankerbrücke	Screw for pallet bridge	2890
5166	93.030.01	2x	Vis de bride d'emboitage	Schraube für Befestigungsplättchen	Screw for casing clamp	2892A2
2) 5445	51.091.01	1x	Vis de sautoir de tirette combinée	Schraube für kombinierte Winkelhebelraste	Screw for combined setting lever jumper	2890
2) 5462	10.062.01	1x	Vis de pont de rouage de minuterie	Schraube für Wechselradbrücke	Screw for minute train bridge	2890
3) 5511	81.036.01	1x	Vis de plaque de cliquet	Schraube für Klinkenplatte	Screw for click plate	2890
51134	12.030.01	3x	Vis de bâti du dispositif automatique	Schraube für Gestell für Automatik	Screw for automatic device framework	2890
2) 51141	12.051.01	1x	Vis de pont inférieur du dispositif automatique	Schraube für untere Brücke für Automatik	Screw for automatic device lower bridge	2890
3) 51497	22.040.01	3x	Vis de roulement à billes	Schraube für Kugellager	Screw for ball bearing	2890
52536	53.251.01	1x	Vis de plaquette supplémentaire de maintien de l'indicateur	Schraube für Zusatzhalteplättchen für Anzeige	Screw for additional indicator maintaining small plate	2892
2) 52595	13.111.01	1x	Vis de plaque de maintien du sautoir de quantité	Schraube für Halteplatte für Datmraste	Screw for plate maintaining date jumper	2892
			Vis identiques	1) 5105	2) 5125	3) 5511
			Identische Schrauben	5121	5445	51497
			Identical screws		5462	
					51141	
					52595	

Fournitures – Bestandteile – Materials

2892A2

										5105 5121		
100	105	110	121/4	125	144	161	166	166/1	180/1	5110		
												5110
185	190	195	203	210	227	242	255/1	260	303/5	358	375	5125 5445 5462 51141 52535
												5125 5445 5462 51141 52535
401	407	410	415	417	420	425	435	443/1	445/2	450		5166
												5166
453	462	511	516	705	710	714	721	728	730	771		5511 51497
												5511 51497
1134	1141	1143/1	1481	1482	1485	1488	1490	1491	1497			51134
												51134
1514	2536/1	2539	2543	2556	2557/1	2566	2576	2595	3024	3025	9433	52536

No 1497 : seulement après lavage, très faible lubrification avec Moebius 9010.

Nr 1497 : nur nach Waschen, sehr kleine Menge mit Moebius 9010.

No 1497 : only after washing, use very little oil Moebius 9010.

Montage du mécanisme automatique

(Liste des fournitures par ordre d'assemblage)

Zusammenstellen des Automatenmechanismus

(Bestandteilliste in Montagerihenfolge)

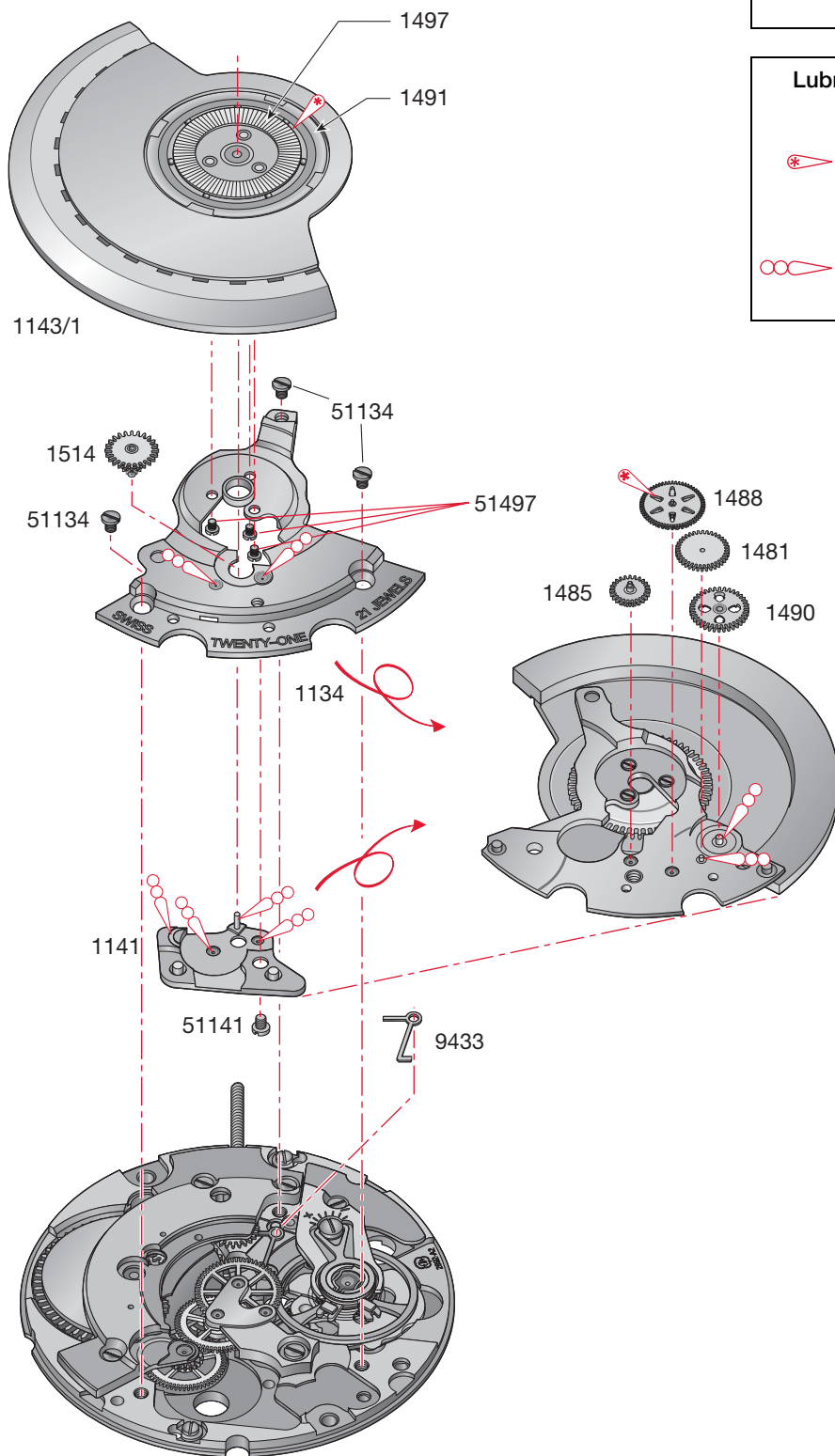
Assembling of the self-winding mechanism

(Parts listed in order of assembly)

9433	1141
1134	51141 (1x)
1490	1514
1481	1143/1
1488	51497 (3x)
1485	51134 (3x)

Lubrification – Schmierung – Lubrication

- Très faible quantité
- Sehr kleine Menge **Moebius 9010**
- Very little quantity
- Huile épaisse ou graisse
- Dickflüssiges Öl oder Fett **Moebius D5**
- Thick oil or grease



Montage des mécanismes de remontage manuel, mise à l'heure, quantième et correcteur

(Liste des fournitures par ordre d'assemblage)

Zusammenstellen des Handaufzug-, Zeigerwerk-, Datum- und Korrektur-mechanismus


(Bestandteilliste in Montagereihenfolge)

Assembling of the hand-winding, hand-setting, date and corrector mechanisms

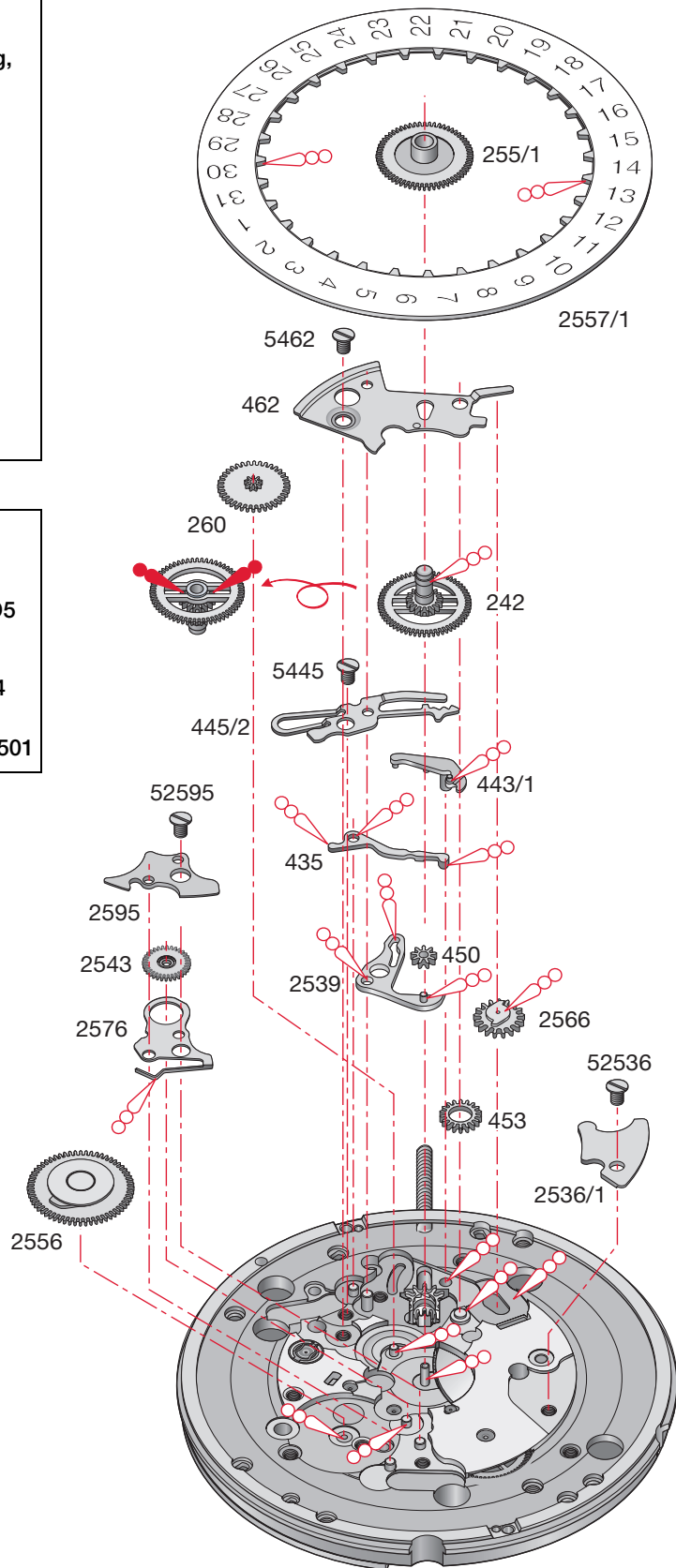
(Parts listed in order of assembly)

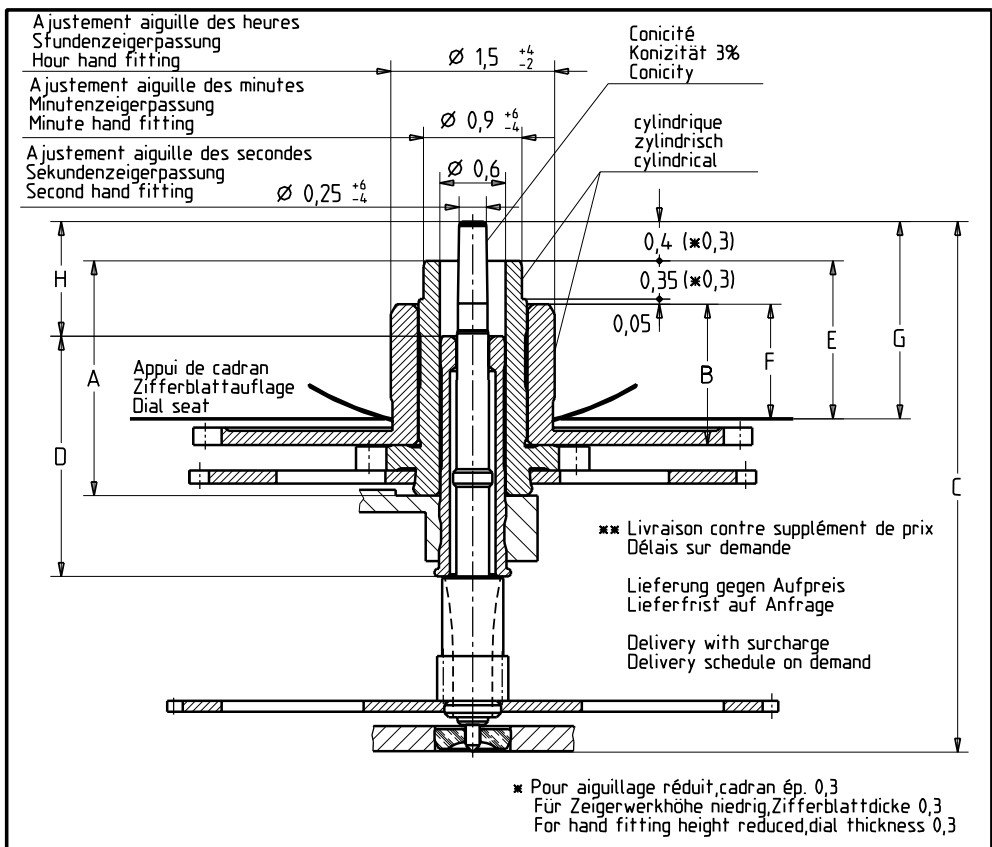
2539	5462 (1x)
443/1	2556
435	2557/1
445/2	2576
5445 (1x)	2543
242	2595
260	52595 (1x)
450	2536/1
453	52536 (1x)
2566	255/1
462	

Lubrification – Schmierung – Lubrication

 Huile épaisse ou graisse
 Dickflüssiges Öl oder Fett **Moebius D5**
 Thick oil or grease

 Graisse
 Fett **Jismaa 124**
 Grease **ou/oder/or**
Moebius 9501





We reserve all rights for this document. It is meant for the recipient only and it may not be copied, printed or given to a third person without our written permission.

Für dieses Dokument behalten wir uns alle Rechte vor. Es ist nur für den Empfänger bestimmt. Ohne unsere schriftliche Bewilligung darf es nicht kopiert, vervielfältigt und Dritten zugänglich gemacht werden.

Nous nous réservons tous les droits sur ce document. Il est confié au destinataire. Il ne peut, sans notre autorisation écrite, être copié, reproduit, communiqué à des tiers.

Aiguillage Zeigerwerk- höhe Hand fitting height	Longueur/Länge/Length				Dépassement Höhe über Zifferblattauflage Height over dial seat			H
	A	B	C	D	E	F	G	
	Chaussée Minutenrohr Cannon-pinion	Roue des heures Stundenrad Hour wheel	Pig des sec. Sekundentrieb Sec. wheel pin.	Tube de centre Zentrumrohr Centre tube	Chaussée Minutenrohr Cannon-pinion	Roue des heures Stundenrad Hour wheel	Pig des sec. Sekundentrieb Sec. wheel pin.	
réduit niedrig reduced	1,75	0,94	4,36	2,2	1,05	0,7	1,35	0,55
1 normal	1,9	1,04	4,61	2,2	1,2	0,8	1,6	0,8
2 ***	2,15	1,29	4,86	2,2	1,45	1,05	1,85	1,05
5 ***	2,9	2,04	5,61	2,2	2,2	1,8	2,6	1,8
8 ***	3,65	2,79	6,36	3,5	2,95	2,55	3,35	1,25

Kaliber / Calibre / Caliber 2892A2		Masstab Echelle Scale		EUCLID321B
		Masse in mm Dimensions in mm		Tol. 1/1000 mm

AIGUILLAGES ZEIGERWERKHÖHEN HAND FITTING HEIGHTS		Version	Revision	Blatt Feuille Sheet
		Z0072587	01	00 01

Ersatz für En remplacement de Remplacement for				Klass. Class.	ZVACC	KUN
Aenderung Modification	Geprüft Contrôlé Controlled	Freigegeben Libéré Released	ETA SA Manufacture Horlogère Suisse CH-2540 Grenchen UNE SOCIÉTÉ DU SWATCH GROUP	Erstellt Établi Created	Geprüft Contrôlé Controlled	Freigegeben Libéré Released
18701	HID	09.01.2004 EBR	12.01.2004 FEU	05.02.2003 KEG	24.09.2003 EBR	26.09.2003 FEU

ETA SA Manufacture Horlogère Suisse
Customer Service
 Bahnhofstrasse 9
 P.O. Box 427
 CH-2540 Grenchen
 Phone +41 (0)32 655 27 77
 Fax +41 (0)32 655 84 30
 e-mail: etacs@eta.ch
 www.eta.ch